

EXQUISIT

Toaster
Toaster
Grille-pain
Broodrooster
Tostadora
Torradeira

TA6119 isw

DE GEBRAUCHSANWEISUNG
EN INSTRUCTION MANUAL
FR NOTICE D'UTILISATION
NL GEBRUIKSAANWIJZIG
ES MANUAL DE INSTRUCCIONES
PT MANUAL DE INSTRUÇÕES

DE

Sehr geehrte Kunden,

wir danken Ihnen für den Kauf unseres Gerätes.

Sie haben gut gewählt. Ihr Exquisit – Gerät wurde für den Einsatz im privaten Haushalt gebaut und ist ein Qualitätserzeugnis, das höchste technische Ansprüche mit praxismäßigem Bedienkomfort verbindet – wie andere Exquisit – Geräte auch, die zur vollen Zufriedenheit ihrer Besitzer in ganz Europa arbeiten.

Lesen Sie diese Gebrauchsanleitung sorgfältig vor der ersten Inbetriebnahme durch. Es beinhaltet wichtige Sicherheitsanweisungen und Informationen bezüglich des Betriebs und der Wartung des Geräts. Eine richtige Handhabung trägt zu einer effizienten Nutzung bei und minimiert den Energieverbrauch während des Betriebs.

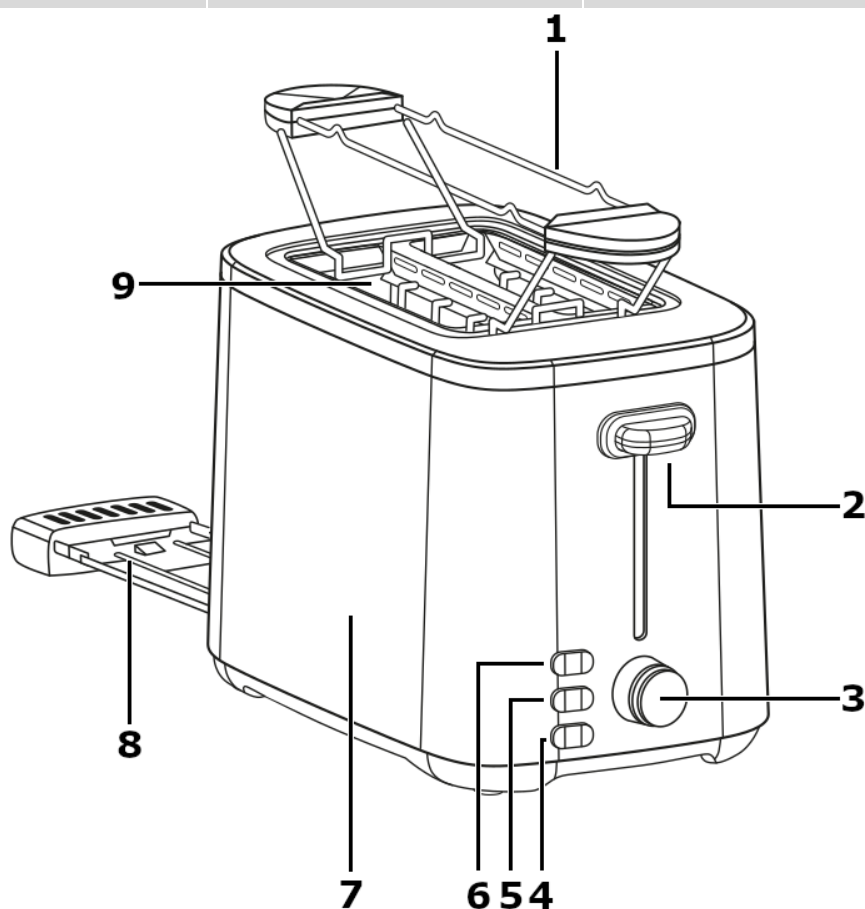
Die falsche Nutzung könnte zu gefährlichen Situationen führen, besonders für Kinder. Bewahren Sie diese Gebrauchsanleitung für den späteren Gebrauch auf. Geben Sie sie an jeden zukünftigen Besitzer dieses Produkts weiter. Bei Zweifeln bezüglich Fragen oder Themen, die nicht ausführlich in dieser Anleitung beschrieben sind, kontaktieren Sie bitte Ihren Händler, einen autorisierten Techniker oder gehen Sie auf unsere Homepage www.ggv-service.de

Der Hersteller arbeitet stets an der Entwicklung aller Typen und Modelle. Bei allen Typen und Modellen sind Änderungen an Design, Eigenschaften und Aus-rüstung ohne vorherige Mitteilung vorbehalten.

Gerätekennenlernen

1x Gebrauchsanweisung

Lieferumfang/ Geräteteile	cope of delivery/ components	Contenu de la livraison/ Pièces de l'appareil
1) Brötchenaufsatz 2) Brotauswerfregler 3) Bräunungskontrolle 4) Beenden 5) Aufwärmen 6) Auftauen 7) Gehäuse 8) Krümelschublade 9) Brotschlitz	1) Roll attachment 2) Bread ejector controller 3) Browning control 4) End 5) Warm up 6) Defrost 7) Housing 8) Crumb tray 9) Bread slot	1) Adaptateur 2) Bouton d'éjection 3) Contrôle 4) Arrêter 5) Réchauffer 6) Décongeler 7) Boîtier 8) Tiroir à miettes 9) Fente
Leveringsomvang/ apparaatonderdelen	Descripción del artículo	Volume de fornecimento/ peças do aparelho
1) Opzetstuk voor broodjes 2) Brooduitwerpregelaar 3) Controle van bruining 4) Beëindigen 5) Opwarmen 6) Ontdooien 7) Behuizing 8) Kruimellade 9) Broodgleuf	1) Accesorio de panecillos 2) Regulador de extracción del pan 3) Control de dorado 4) Terminar 5) Recalentar 6) Descongelar 7) Carcasa 8) Bandeja recogemigas 9) Ranura de pan	1) Acessório para pãezinhos 2) Regulador do ejetor de fatias 3) Controlo do grau de torragem 4) Terminar 5) Aquecimento 6) Descongelação 7) Caixa 8) Gaveta de migalhas 9) Ranhura para as fatias



Technische Daten ; Technical information ; Caractéristiques techniques Technische gegevens; Especificaciones Técnicas Especificações técnicas

Modell	TA6119isw
Elektrischer Anschluss Volt / Hz Electrical connection Voltage – frequency Raccordement électrique (tension – fréquence) Elektrische aansluiting (Spanning – frequentie) Ligação eléctrica Volt / Hz	220-240 V~ 50-60 Hz
Leistung; Power Puissance; Vermogen	800 W
EAN	4016572025316

CE-Kennzeichnung

Zum Zeitpunkt der Markteinführung erfüllt das Produkt die Anforderungen, die in der Richtlinie zur Vereinheitlichung der Gesetze der Mitgliedstaaten bezüglich der elektromagnetischen Verträglichkeit 2014/30/EU von elektrischer Ausrüstung innerhalb bestimmter Spannungsgrenzen (2014/35/EU) festgelegt wurden. Dieses Produkt ist mit dem CE-Kennzeichen identifiziert und wird mit einer Konformitätserklärung zur Untersuchung durch die Marktüberwachungsautorität geliefert.

CE Marking

At the time of its introduction on the market the product fulfills the requirements, which were specified in the directive for the standardization of the laws of the Member States concerning the electromagnetic compatibility (2014/30/EU) of electrical equipment within certain voltage limits (2014/35/EU). This product is identified by the CE marking and delivered with a declaration of conformity for inspection by the market monitoring authority.

Marquage CE

Au moment de la mise sur le marché, le produit satisfait aux exigences fixées par la directive relative à l'harmonisation des législations des États membres concernant la compatibilité électromagnétique (2014/30/EU) du matériel électrique destiné à être employé dans certaines limites de tension (2014/35/EU). Ce produit porte le marquage CE ; il est livré avec une déclaration de conformité qui peut être consultée par l'autorité de surveillance du marché.

CE-markering

Op het moment van de lancering op de markt voldoet het product aan de eisen, die in de richtlijn betreffende de harmonisatie van de wetgeving van de lidstaten inzake de elektromagnetische compatibiliteit 2014/ 30/EU van elektrische uitrusting binnen bepaalde spanningsgrenzen (2014/ 35/ EU) werden vastgelegd. Dit product is voorzien van de CE-markering en wordt met een conformiteitsverklaring voor onderzoek door de autoriteit voor markttoezicht geleverd.

Declaração CE

Na altura do lançamento no mercado, o produto cumpre os requisitos definidos pela diretiva relativa à harmonização da legislação dos Estados-Membros respeitante à compatibilidade eletromagnética 2014/30/UE de material eléctrico destinado a ser utilizado dentro de certos limites de tensão (2014/35/UE). Este produto está marcado com um marca CE e é distribuído com uma declaração de conformidade sobre a avaliação da autoridade de vigilância de mercado.

Marcado CE

En el momento de su lanzamiento al mercado, el producto cumple los requisitos establecidos en la directiva 2014/30/UE, relativa a la armonización de las legislaciones de los Estados miembros en materia de compatibilidad electromagnética de equipos eléctricos dentro de determinados límites de tensión (2014/35/UE). Este producto está identificado con marcado CE y se suministra con una declaración de conformidad para su comprobación por la autoridad de vigilancia del mercado.

Inhaltsverzeichnis

1	Sicherheit.....	7
1.1	Bestimmungsgemäße Verwendung	7
1.2	Sicherheit zu bestimmten Personengruppen.....	7
1.3	Fehlgebrauch	7
1.4	Restgefahren	8
2	Inbetriebnahme	8
2.1	Erstinbetriebnahme	8
2.2	Gerät bedienen	9
3	Reinigung & Pflege	10
4	Fehler beheben	11
5	Altgeräteentsorgung	11
6	Garantiebedingungen	12
7	Safety	14
7.1	Intended use	14
7.2	Safety for specific groups of people	14
7.3	Improper use.....	14
7.4	Residual risks	15
8	Putting into operation	15
8.1	Using for the first time	15
8.2	Operating the appliance	16
9	Cleaning and maintenance.....	17
10	Troubleshooting	18
11	Disposal of old equipment	18
12	Warranty terms.....	19
13	Sécurité	21
13.1	Utilisation conforme.....	21
13.2	Sécurité pour certains groupes de personnes	21
13.3	Utilisation incorrecte	21
13.4	Dangers résiduels.....	22
14	Mise en service	22
14.1	Première mise en service	22
14.2	Utilisation de l'appareil.....	23
15	Nettoyage et entretien	24
16	Dépannage	25
17	Élimination des appareils usagés	25
18	Conditions de garantie	26
19	Veiligheid	28
19.1	Reglementair gebruik.....	28
19.2	Veiligheid voor specifieke personengroepen	28
19.3	Oneigenlijk gebruik.....	28

DE

19.4	Restrisico's	29
20	Ingebruikneming	29
20.1	Eerste ingebruikneming	29
20.2	Apparaat bedienen	30
21	Reiniging & onderhoud	31
22	Problemen verhelpen	32
23	Afvoeren oude apparatuur	32
24	Garantievoorwaarden	33
25	Seguridad	35
25.1	Uso previsto	35
25.2	Seguridad para grupos determinados de personas	35
25.3	Mal uso	35
25.4	Otros peligros	36
26	Puesta en servicio	36
26.1	Primera puesta en servicio	36
26.2	Uso del aparato	37
27	Limpieza y cuidados	38
28	Solución de fallos	39
29	Eliminación del aparato	39
30	Condiciones de garantía	40
31	Segurança	42
31.1	Utilização correta	42
31.2	Segurança de determinados grupos de pessoas	42
31.3	Utilização incorreta	42
31.4	Riscos residuais	43
32	Colocação em funcionamento	43
32.1	Primeira colocação em funcionamento	43
32.2	Operar o aparelho	44
33	Limpeza & cuidados	45
34	Resolver falhas	46
35	Eliminação de aparelhos	46
36	Condições de garantia	47

1 Sicherheit

1.1 Bestimmungsgemäße Verwendung

Das Gerät ist ausschließlich zum Rösten von Brotscheiben und Brötchen. Das Gerät ist ausschließlich für den Privatgebrauch bestimmt und nicht für den gewerblichen Bereich geeignet.

- Gerät nicht für andere Zwecke als zum Rösten von Brotscheiben und Brötchen benutzen. Der Hersteller übernimmt keine Haftung für eventuelle Schäden, Umbauten oder Veränderungen am Gerät sind aus Sicherheitsgründen nicht zulässig.
- Jedwede Verwendung, die außerhalb dieser Anwendungsbereiche liegt, ist nicht bestimmungsgemäß und gilt somit als Fehlgebrauch.
- Die Verwendung von Mehrfachsteckern oder Steckdosenleisten ist wegen der damit verbundenen Brandgefahr verboten.

1.2 Sicherheit zu bestimmten Personengruppen

Das Gerät dürfen Kinder ab 8 Jahren sowie Personen, deren physische, sensorische oder mentale Fähigkeiten beeinträchtigt sind, oder die einen Mangel an Erfahrung und/oder Wissen vorweisen, bedienen. Jedoch muss man sie dabei beaufsichtigen oder bezüglich des sicheren Gebrauchs des Geräts unterweisen und sie müssen die möglichen Gefahren verstehen.

GEFAHR

ERSTICKUNG DURCH VERPACKUNGSMATERIALIEN!

Kinder beaufsichtigen, um sicherzustellen, dass sie nicht mit dem Gerät spielen.

GEFAHR

STRANGULIERUNGS DURCH NETZKABEL

Kinder unter 8 Jahren vom Netzkabel des Gerätes fernhalten.

1.3 Fehlgebrauch

Folgende Tätigkeiten gelten als Fehlgebrauch und sind somit untersagt:

- Für die gewerbliche Nutzung ist das Gerät nicht geeignet.
- Das Gerät nicht in einer heißen, nassen oder sehr feuchten Umgebung oder in der Nähe von brennbarem Material aufstellen.
- Gerät nicht mit Mehrfachsteckdosen am Stromnetz anschließen.
- Netzkabel nicht auf Spannung verlegen.
- Netzkabel nicht knicken.
- Den Netzstecker nicht am Netzkabel aus der Steckdose ziehen. Stellen Sie das Gerät nicht an den Rand oder an die Kante der Arbeitsfläche.
- Stellen Sie das Gerät nie auf oder in der Nähe von heißen Oberflächen ab (z.B. Herdplatten etc.).
- Verwenden Sie das Gerät nicht mehr, wenn die Kunststoffbauteile des Gerätes Risse oder Sprünge haben oder sich verformt haben.

1.4 Restgefahren

GEFAHR

STROMSCHLAG!

- Den Netzstecker am Netzkabel beim Einstecken und Herausziehen nie mit feuchten oder nassen Händen anfassen.
- Außer den in dieser Gebrauchsanweisung beschriebenen Reinigungs- und Wartungsarbeiten keine Eingriffe am Gerät vornehmen.

- Vor jedem Reinigungs- oder Wartungseingriff den Netzstecker aus der Steckdose ziehen.
- Im Notfall sofort den Netzstecker aus der Steckdose ziehen.
- Das Gerät nur nach Angaben der Gebrauchsanweisung montieren und anschließen.
- Sind Netzkabel oder Netzstecker beschädigt, Gerät nicht mehr benutzen.

2 Inbetriebnahme

Gerät auspacken

Vor dem Öffnen die Verpackung auf Schäden prüfen. Die Verpackung muss unbeschädigt sein.

Das Gerät auf Transportschäden überprüfen. Ein beschädigtes Gerät auf keinen benutzen. Im Schadensfall an den Lieferanten/Händler wenden.

- ✓ Gerät aus der Verpackung entnehmen.
- ✓ Lieferung auf Vollständigkeit prüfen.
- ✓ Bei unvollständiger oder beschädigter Lieferung Kundendienst siehe Serviceadresse kontaktieren.

ACHTUNG

SACHSCHADEN!

- Verpackungsmaterial nicht mit einem scharfen Gegenstand, z.B. Teppichmesser durchtrennen.
- Transportschutz entfernen.
- Das Gerät sowie Montage oder Zubehörteile sind für den Transport geschützt. Alle Klebebänder und Verpackungsteile aus dem Gerät entfernen.
- Auf dem Gerät können sich Sticker mit Warnhinweise befinden. Diese unbedingt beachten und nicht vom Gerät entfernen.

2.1 Erstinbetriebnahme

Gerät reinigen

1. Das Verpackungsmaterial und sämtliche Schutzfolien entfernen.
2. Vor der erstmaligen Benutzung alle Teile des Gerätes wie im Kapitel „Reinigung“ beschrieben reinigen.

Gerät aufstellen

Das Gerät gemäß der Abbildung "Geräte kennenlernen" montieren.

- ✓ Das Gerät in die Mitte des Tisches außer Reichweite für Kinder stellen.
- ✓ Das Gerät auf einen festen Tisch stellen, keinen weichen Untersatz benutzen.

Elektrischer Anschluss

Für einen sicheren und fehlerfreien Betrieb des Gerätes sind beim elektrischen Anschluss folgende Hinweise zu beachten:

- ✓ Vor dem Anschließen des Gerätes die Anschlussdaten (Spannung und Frequenz) auf dem Typenschild mit denen Ihres Elektronetzes vergleichen. Diese Daten müssen übereinstimmen, damit keine Schäden am Gerät auftreten. Im Zweifelsfall eine Elektro-Fachkraft kontaktieren.
- ✓ Die Steckdose muss über einen 16A-Sicherungsschutzschalter abgesichert sein.
- ✓ Bei Verwendung eines Verlängerungskabels muss dieses einen Querschnitt von 1,5mm² haben.

2.2 Gerät bedienen

WARNUNG

Bei der Entnahme von kleineren Brotscheiben besteht Verbrennungsgefahr! Sonderfunktionen zum Benutzen der gewünschten Sonderfunktionen, drücken Nach dem Herunterdrücken des Hebels bitte die jeweilige Taste drücken.

Funktionen

Aufwärmen oder Auftauen: die zugehörige Kontrollleuchte zeigt die Funktion an.

Auftauen (6)

Zum Auftauen und anschließendem Rösten von tiefgekühltem Brot.

1. Taste (6) im laufenden Betrieb drücken.

Aufwärmen (5)

Zum Aufwärmen von bereits getoasteten Brotscheiben.

1. Taste (5) im laufenden Betrieb drücken.

Beenden (4)

Zum vorzeitigen Beenden des Röstvorgangs.

1. Taste (4) im laufenden Betrieb drücken.

Brotschieben / Brötchen rösten

1. Die Röstung beliebig einstellen, von der hellsten Leistungsstufe 1 bis zur dunkelsten Leistungsstufe 7 einstellen. Im Zweifelsfall mit einer kleineren Einstellung beginnen.
2. Brotscheibe(n) in den Brotschlitz einlegen und Schlitten mit dem Brotauswerfregler herunterziehen, bis er einrastet.
3. Das Gerät beginnt mit dem Toasten. Ist die eingestellte Röstung erreicht, schaltet sich das Gerät automatisch ab.

WICHTIG

- Den Brötchenaufsatz nicht überladen! Maximal ein Brötchen auf den Röstaufsatz legen!
- Den Wahlschalter für den Röstungsgrad nur bis maximal Stufe 3 stellen.
- Zwischen den Röstvorgängen eine Pause von einer Minute machen.
- Das Brötchen auf keinen Fall mit Fett oder Butter bestreichen. Fett kann herabtropfen und sich entzünden!

3 Reinigung & Pflege

Aus hygienischen Gründen das Gerät einschließlich Zubehör regelmäßig reinigen. Vor allen Wartungs- und Pflegetätigkeiten das Gerät vom Stromnetz trennen.

ACHTUNG

SACHSCHADEN!

Unsachgemäßer Umgang mit dem Gerät kann zu Beschädigungen führen.

- Das Gerät vor dem Reinigen ausschalten und den Stecker aus der Steckdose ziehen.
- Für die Reinigung ein Weiches Tuch verwenden.
- Das Gerät ist nicht spülmaschinengeeignet.
- Das Gerät niemals in Wasser eintauchen.
- Das Gerät nie mit Dampfreinigungsgeräten reinigen. Feuchtigkeit könnte in elektrische Bauteile gelangen.
- Keine scheuernden, aggressiven Reinigungsmittel benutzen. Keine kratzenden Schwämme verwenden. Ätherische Öle und organische Lösungsmittel, z.B. Saft von Zitronen- oder Apfelsinenschalen, Buttersäure oder Reinigungsmittel, die Essigsäure enthalten, können Kunststoffteile angreifen. Solche Substanzen nicht mit den Geräteteilen in Kontakt bringen.

ACHTUNG

KURZSCHLUSS!

Wasser im Gehäuse kann einen Kurzschluss herbeiführen.
Gerät niemals in Wasser tauchen

Gerät reinigen

1. Netzstecker ziehen.
2. Gerät vor der Reining abkühlen lassen.
3. Krümelschublade am Griff herausziehen, anschließend die Brotreste entfernen und die Schublade wieder einsetzen.
4. Das Gehäuse mit einem weichen Tuch reinigen.

Aufbewahren

Das Gerät ggf. noch einmal reinigen. Das Gerät und alle Zubehörteile an einem trockenen Ort aufbewahren, der vor direktem Sonnenlicht und dem Zugriff durch Kinder oder Tiere geschützt ist.

4 Fehler beheben

Problem	Ursache	Lösung
Gerät funktioniert nicht.	Gerät hat keine Stromversorgung.	Steckdose mit einem anderen Gerät überprüfen. Netzstecker richtig einsetzen. Haussicherung kontrollieren.
	Gerät ist defekt.	Unseren Service oder einen Fachmann kontaktieren.
Gerät ist defekt.		Unseren Service oder einen Fachmann kontaktieren.
Brot ist zu dunkel.	Zu hohe Röststufe gewählt.	Kleinere Röststufe wählen.
Röstschlitten fährt nicht mehr hoch.	Eine Brotscheibe hat sich im Schacht verklemmt.	Stecker aus der Steckdose ziehen! Gerät abkühlen lassen! Den Toaster ggf. umdrehen, damit die Brotscheibe herausfällt. die Brotscheibe mit einem isolierten Gegenstand befreien, z.B. einem Holzstab.

5 Altgeräteentsorgung



Dieses Produkt wird gemäß der europäischen Abfallrahmenrichtlinie 2012/19/EU gekennzeichnet. Die Richtlinie regelt die richtige Entsorgung des Produkts. Die umweltgerechte Entsorgung wird mögliche negative Folgen für die Gesundheit verhindern, die durch eine falsche Entsorgung verursacht werden. Das Symbol auf dem Produkt oder der Verpackung gibt an, dass dieses Produkt nicht mit dem normalen Hausmüll entsorgt werden darf. Der Benutzer muss das Produkt an/bei einer Sammelstelle zum Recycling von elektrischer und elektronischer Ausrüstung zurückgeben. Die Entsorgung muss die bestehenden lokalen Vorschriften erfüllen. Für weitere Informationen kontaktieren.

6 Garantiebedingungen

Die nachstehenden Bedingungen, die Voraussetzungen und Umfang unserer Garantieleistung beschreiben, lassen das Gewährleistungsrecht des Endabnehmers unberührt.

Für dieses Gerät leisten wir Garantie gemäß nachstehenden Bedingungen:

Als Käufer eines Exquisit- Gerätes haben Sie eine Herstellergarantie (2 Jahre ab Kaufdatum).

Während dieser Garantiezeit haben Sie die Möglichkeit, Ihre Ansprüche direkt in der Serviceplattform des Herstellers unter www.ggv-service.de geltend zu machen.

Beim Abschluss einer zusätzlichen Garantie zwischen Ihnen und Ihrem Händler sind jegliche Ansprüche nach Ablauf der 24-monatigen Herstellergarantie ausgeschlossen. Wenden Sie sich in diesem Fall direkt an Ihrem Händler.

Leistungsdauer

Die Garantie läuft 24 Monate ab Kaufdatum (Kaufbeleg ist vorzulegen). Während der ersten 6 Monate beseitigt der Kundendienst Mängel am Gerät unentgeltlich. Voraussetzung ist, dass das Gerät ohne besonderen Aufwand für Reparaturen zugänglich ist. In den weiteren 18 Monaten ist der Käufer verpflichtet nachzuweisen, dass der Mangel bereits bei Lieferung bestand.

Bei gewerblicher Nutzung (z.B. in Hotels, Kantinen) oder bei Gemeinschaftsnutzung durch mehrere Haushalte, beträgt die Garantie 12 Monate ab Kaufdatum (Kaufbeleg ist vorzulegen). Während der ersten 6 Monate beseitigt der Kundendienst Mängel am Gerät unentgeltlich. Voraussetzung ist, dass das Gerät ohne besonderen Aufwand für Reparaturen zugänglich ist. In den weiteren 6 Monaten ist der Käufer verpflichtet nachzuweisen, dass der Mangel bereits bei Lieferung bestand.

Durch die Inanspruchnahme der Garantie verlängert sich die Garantie weder für das Gerät noch für die neu eingebauten Teile.

Umfang der Mängelbeseitigung

Innerhalb der genannten Fristen beseitigen wir alle Mängel am Gerät, die nachweisbar auf mangelhafte Ausführung oder Materialfehler zurückzuführen sind. Ausgewechselte Teile gehen in unser Eigentum über.

Ausgeschlossen sind:

Normale Abnutzung, vorsätzliche oder fahrlässige Beschädigung, Schäden, die durch Nichtbeachtung der Gebrauchsanweisung, unsachgemäße Aufstellung, bzw. Installation oder durch Anschluss an falsche Netzspannung entstehen, Schäden aufgrund von chemischer bzw. elektrothermischer Einwirkung oder durch sonstige anormale Umweltbedingungen, Glas-, Lack- oder Emaille Schäden und evtl. Farbunterschiede sowie defekte Glühlampen. Ebenso sind Mängel am Gerät ausgeschlossen, die aufgrund von Transportschäden zurückzuführen sind. Wir erbringen auch dann keine Leistungen, wenn – ohne unsere besondere, schriftliche Genehmigung – von nicht ermächtigten Personen am Gerät Arbeiten vorgenommen oder Teile fremder Herkunft verwendet wurden. Diese Einschränkung gilt nicht für mangelfreie, durch eine qualifizierte Fachkraft mit unseren Originalteilen, durchgeführte Arbeiten zur Anpassung des Gerätes an die technischen Schutzvorschriften eines anderen EU-Landes.

Geltungsbereich

Unsere Garantie gilt für Geräte, die in der Bundesrepublik Deutschland oder Österreich erworben wurden und in Betrieb sind.

Bei Reklamationen defekter Geräte müssen Absender- und Empfänger Anschrift in der Bundesrepublik Deutschland oder Österreich sein.

Für Geräte, die in anderen europäischen Ländern erworben und betrieben werden, gelten die Garantiebedingungen des Verkäufers.

Für Reparaturaufträge außerhalb der Garantiezeit gilt:

- Wird ein Gerät repariert, sind die Reparaturrechnungen sofort fällig und ohne Abzug zu bezahlen.

Dear Customer,

We thank you for purchasing one of our appliances. You have made a good choice. Your Exquisit appliance was built for use in private households and is a quality product that combines the highest technical sophistication with practical ease of use, just like other Exquisit appliances that are in operation throughout Europe to the complete satisfaction of their owners.

Please read this instruction manual carefully before using the appliance for the first time. It contains important safety instructions and information on the operation and maintenance of the appliance. Proper handling contributes to efficient use.

Improper use could result in hazardous situations, particularly for children. Keep this instruction manual in a safe place for future reference. Pass it on to the new owner if the product is sold or given away. In case of doubt regarding questions or topics not described in detail in this manual, please contact your dealer, an authorised technician or go to our homepage: www.ggv-service.de

The manufacturer is working constantly on the further development of all types and models. With all types and models, modifications in design, properties and configuration are possible without prior notice.

7 Safety

7.1 Intended use

The appliance is only suitable for toasting slices of bread and rolls.

The appliance is intended exclusively for use in private households and is not suitable for commercial use.

- Do not use the appliance for purposes other than toasting bread slices and rolls. The manufacturer accepts no liability for any damage. For safety reasons, modifications or alterations to the appliance are not permitted.
- Any use outside these areas of application is not in accordance with the intended use and is therefore considered improper use.
- The use of multiple plugs or power strips is prohibited due to the associated fire hazard.

7.2 Safety for specific groups of people

The appliance may be operated by children over 8 years of age and persons whose physical, sensory or mental aptitude are impaired or who lack experience and/or knowledge. However, they must be supervised or instructed in the safe use of the appliance and understand the possible risks.

DANGER

DANGER OF SUFFOCATION DUE TO PACKAGING MATERIALS

Supervise children to ensure that they do not play with the appliance.

DANGER

DANGER OF STRANGULATION DUE TO MAINS POWER CABLE

Keep children under 8 years of age away from the mains power cable of the appliance.

7.3 Improper use

The following activities are considered improper use and are therefore prohibited:

- The appliance is not suitable for commercial use.
- Do not place the appliance in a hot, wet or very humid environment or near combustible material.
- Do not connect the appliance to the mains power supply using multiple socket strips.
- Do not route the mains power cable under voltage.
- Do not kink the mains power cable.
- Do not pull the mains plug out of the plug socket at the mains power cable.
Do not place the appliance on the edge of a work surface.
- Never place the appliance on or near hot surfaces (e.g. cooker hotplates, etc.).
- Do not use the appliance if the plastic components of the appliance are cracked, split or deformed.

7.4 Residual risks

DANGER

ELECTRIC SHOCK!

- Never touch the mains plug on the mains power cable with wet or damp hands when plugging it in or unplugging it.
- Do not carry out any work on the appliance other than the cleaning and service work described in this instruction manual.

- Remove the mains plug from the plug socket before starting cleaning or service work.
- In an emergency, pull the mains plug out of the plug socket immediately.
- Install and connect the appliance only in accordance with the description in the instruction manual.
- If the mains power cable or mains plug is damaged, do not use the appliance anymore.

8 Putting into operation

Unpacking the appliance

Before opening, check the packaging for damage. The packaging materials must be undamaged.

Inspect the appliance for transport damage. On no account should a damaged appliance be used. In case of damage, contact the supplier/dealer.

- ✓ Remove the appliance from the packaging.
- ✓ Check delivery for completeness.
- ✓ In case of incomplete or damaged delivery, contact customer service - see service address.

ATTENTION

APPLIANCE DAMAGE!

- Do not cut packaging material with a sharp object, e.g. carpet knife.
- Remove the transport protection.
- The appliance and set-up of the accessories are secured for transport. Remove all adhesive tapes and packaging parts from the appliance.
- There may be stickers with warnings on the appliance. These must be observed and not removed from the appliance.

8.1 Using for the first time

Cleaning the appliance

1. Remove the packaging material and all protective films.
2. Before using the appliance for the first time, clean all parts of the appliance as described in the "Cleaning" section.

Setting up the appliance

Mount the appliance according to the figure "Getting to know the appliance".

- ✓ Place the appliance in the middle of a table out of reach of children.
- ✓ Place the appliance on a solid table; do not use a soft base.

Electrical connection

To ensure safe and fault-free operation of the appliance, the following instructions must be observed when making the electrical connection:

- ✓ Before connecting the appliance, compare the connection data (voltage and frequency) on the type plate with those of your electrical network. This data must match to prevent damage to the appliance. If in doubt, contact a qualified electrician.
- ✓ The socket must be protected by a 16A circuit breaker.
- ✓ If using an extension cable, it must have a cross-section of 1.5mm².

8.2 Operating the appliance

WARNING

There is a risk of burns when removing smaller slices of bread!

Press Special functions to use the desired special functions. After pressing down the lever, please press the respective button.

Functions

Reheating or defrosting: the associated control light shows the function.

Defrosting (6)

For defrosting and subsequent toasting of frozen bread.

1. Press the button (6) during operation.

Reheating (5)

For reheating slices of bread that have already been toasted.

1. Press the button (5) during operation.

End (4)

For premature termination of the toasting process.

1. Press the button (4) during operation.

Toasting slices of bread/rolls

1. Set toasting as desired, from the lightest power level 1 to the darkest power level 7. If in doubt, start with a smaller setting.
2. Insert bread slice(s) into the bread slot and pull down the carriage with the bread ejector controller until it locks into place.
3. The appliance starts to toast. When the set toasting level is reached, the appliance switches off automatically.

IMPORTANT

- Do not overload the roll attachment! Place a maximum of one roll on the toasting attachment!
- Set the selector switch for the toasting level only to maximum level 3.
- Take a break of one minute between toasting.
- Never spread fat or butter on the roll. Fat can drip down and ignite!

9 Cleaning and maintenance

For hygienic reasons, clean the appliance including accessories regularly.

Before carrying out any maintenance and servicing work, disconnect the appliance from the mains power supply.

ATTENTION

APPLIANCE DAMAGE!

Improper use of the appliance can result in damage.

- Switch off the appliance and remove the plug from the plug socket before cleaning.
- Use a soft cloth for cleaning.
- The appliance is not dishwasher safe.
- Never immerse the appliance in water.
- Never clean the appliance with a steam cleaner. Moisture could get into electrical components.
- Do not use abrasive or aggressive cleaning agents.

Do not use abrasive sponges.

Essential oils and organic solvents, e.g. the juice of lemon or orange peel, butyric acid or cleaning agents containing acetic acid can attack plastic parts. Do not allow such substances to come into contact with parts of the appliance.

ATTENTION

SHORT CIRCUIT!

Water in the housing can cause a short circuit.

Never immerse the appliance in water.

Cleaning the appliance

1. Pull out the mains plug.
2. Allow the appliance to cool down before cleaning.
3. Pull out the crumb tray by the handle, then remove the bread scraps and replace the drawer.
4. Clean the housing with a soft cloth.

Storage

Clean the appliance again if necessary. Store the appliance and all accessories in a dry place away from direct sunlight and from access by children or animals.

10 Troubleshooting

Problem	Cause	Remedy
Appliance is not working.	The appliance has no power supply.	Check the plug socket with another appliance. Insert the mains plug correctly. Check the mains fuse.
	The appliance is defective.	Contact our service or a specialist.
The appliance is defective.		Contact our service or a specialist.
Bread is too dark.	Toasting level selected is too high.	Select a lower toasting level.
The toasting carriage no longer moves up.	A slice of bread is stuck in the shaft.	Pull the plug out of the plug socket! Allow the appliance to cool down! If necessary, turn the toaster over so that the bread slice falls out. Free the bread slice with an insulated object, e.g. a wooden stick.

11 Disposal of old equipment



This product is marked in accordance with the European Waste Electrical and Electronic Equipment (WEEE) Directive 2012/19/EU. This directive lays down the regulations for proper disposal of the product. Environmentally friendly disposal prevents possible negative impacts on health that could be caused by improper disposal. The symbol on the product or packaging indicates that this product must not be disposed of with the normal domestic waste. The user must return the product to a collection point for the recycling of electrical and electronic waste. The prevailing local regulations must be observed for disposal. For further information, please contact your local authority.

12 Warranty terms

The following terms describing the preconditions for and scope of our warranty, do not infringe the warranty rights of the ultimate buyer.

Our warranty for this appliance is granted under the following terms:

As a buyer of an Exquisit appliance you have a manufacturer's warranty (2 years from date of purchase).

During this warranty period, you can make your warranty claims directly on the manufacturer's Service platform at www.ggv-service.de.

If an additional warranty is concluded between you and your dealer, all claims against the manufacturer will become void after the end of the 24-month manufacturer's warranty. In this case, please contact your dealer directly.

Warranty period

The warranty period is 24 months from the date of purchase (proof of purchase must be presented). During the first 6 months, After Sales Service will fix defects in the appliance free of charge, on condition that the appliance is accessible for repairs without any great effort. During the following 18 months, the buyer is obliged to prove that the defect already existed at the time of delivery.

In the case of commercial use (e.g. in hotels, canteens) or joint use by several households, the warranty period is 12 months from the date of purchase (proof of purchase must be presented). During the first 6 months, After Sales Service will fix defects in the appliance free of charge, on condition that the appliance is accessible for repairs without any great effort. During the following 6 months, the buyer is obliged to prove that the defect already existed at the time of delivery.

The claim under warranty does not prolong the warranty period for either the appliance or for newly installed parts.

Scope of the defect remedy

Within the periods indicated, we will remedy all defects in the appliance that are demonstrably attributable to poor workmanship or material flaws. Replaced parts become our property.

The warranty does not cover:

Normal wear and tear, intentional or negligent damage, damage caused by non-compliance with the operating instructions, improper set-up or installation or by connection to incorrect mains voltage, damage due to chemical or electrothermal effects or due to other abnormal environmental conditions, glass, paint or enamel damage and possible colour differences as well as defective bulbs.

Defects in the appliance resulting from transport damage are also not covered. We also do not provide any services if - without our special written approval - work has been carried out on the appliance by unauthorised persons or parts of third-party origin have been used. This limitation shall not apply to faultless work carried out by a qualified person using our original parts to adapt the appliance to the technical safety regulations of another EU member state.

Scope

Our warranty applies to appliances purchased and in operation in the Federal Republic of Germany or Austria.

In the case of complaints about defective appliances, the sender's and recipient's addresses must be in the Federal Republic of Germany or Austria.

For appliances purchased and operated in other European countries, the warranty conditions of the seller apply.

For repairs outside the warranty period:

- If an appliance is repaired, the repair invoices are payable immediately without deduction.

FR

Cher Client,

Nous vous remercions pour l'achat de notre appareil.

Le choix que vous avez fait est excellent. Votre appareil Exquisit est destiné à être utilisé dans le cadre domestique et c'est un produit de qualité qui satisfait aux exigences techniques élevées tout en offrant une facilité d'utilisation pratique. A l'instar des autres appareils Exquisit qui contribuent à la satisfaction entière de leurs propriétaires dans toute l'Europe.

Lisez attentivement ce manuel d'instructions avant d'utiliser l'appareil pour la première fois. Il contient des consignes de sécurité importantes et des informations concernant le fonctionnement et l'entretien de l'appareil. Une manipulation correcte contribue à une utilisation efficace.

Une mauvaise utilisation de l'appareil peut être source de danger, surtout pour les enfants. Conservez le mode d'emploi pour pouvoir vous y reporter ultérieurement. Remettez-le au nouveau propriétaire de l'appareil. En cas de doutes concernant des questions ou des thèmes qui ne sont pas décrits en détail dans ce mode d'emploi, veuillez contacter votre revendeur, un technicien autorisé ou consultez notre site Web www.ggv-service.de

Le fabricant travaille constamment au développement continu de tous les types et modèles. Nous nous réservons le droit de modifier sans préavis le design, les caractéristiques et l'équipement sur tous les types et modèles.

13 Sécurité

13.1 Utilisation conforme

L'appareil est exclusivement conçu pour faire griller des tranches de pain et petits pains.

L'appareil est exclusivement conçu pour un usage privé et n'est pas adapté pour un usage commercial.

- L'appareil ne doit pas être utilisé à d'autres fins que pour faire griller des tranches de pain et petits pains. Le fabricant n'est pas responsable des éventuels dommages. Les transformations ou les modifications sur l'appareil sont interdites pour des raisons de sécurité.
- Toute utilisation qui est en dehors de ces domaines d'application, n'est pas conforme et est ainsi considérée comme incorrecte.
- L'utilisation de prises multiples ou multiprises est interdite en raison du risque d'incendie associé.

13.2 Sécurité pour certains groupes de personnes

Cet appareil peut être utilisé par des enfants, à partir de 8 ans, ainsi que par des personnes ayant un handicap physique, sensoriel ou mental ou ayant un manque d'expérience et/ou de connaissances, si elles sont surveillées ou ont été instruites sur l'usage sûr de l'appareil et qu'elles comprennent les risques pouvant en découler.

DANGER

ASPHYXIE AVEC LES MATÉRIAUX D'EMBALLAGE!

Ne laissez pas les enfants sans surveillance et assurez-vous qu'ils ne jouent pas avec l'appareil.

DANGER

STRANGULATION AVEC LE CÂBLE SECTEUR

Tenez les jeunes enfants de moins de 8 ans à distance du câble secteur de l'appareil.

13.3 Utilisation incorrecte

Les activités suivantes sont considérées comme une utilisation incorrecte et sont ainsi interdites:

- L'appareil n'est pas adapté pour un usage commercial.
- N'installez pas l'appareil dans un environnement chaud, humide ou très humide ou à proximité de matériaux inflammables.
- Ne pas brancher l'appareil avec des multiprises au réseau électrique.
- Ne pas poser le câble secteur sous tension.
- Ne coudez pas le câble secteur.
- Ne débranchez pas la fiche secteur de la prise en tirant sur le câble secteur.
Ne placez pas l'appareil sur le bord ou l'angle de la surface de travail.
- Assurez-vous que l'appareil ne se trouve jamais sur ou à proximité de surfaces chaudes (p. ex. plaques de cuisson, etc.).
- N'utilisez plus l'appareil si les composants en plastique ou métalliques de l'appareil présentent des fissures ou des éclats ou s'ils se sont déformés.

13.4 Dangers résiduels

DANGER

CHOC ÉLECTRIQUE!

- Ne touchez jamais la fiche secteur sur le câble secteur avec des mains humides ou mouillées lorsque vous la branchez ou débranchez.
- N'effectuez aucune intervention sur l'appareil hormis les travaux de nettoyage et d'entretien décrits dans ce mode d'emploi.

- Débranchez la fiche secteur de la prise avant toute opération de nettoyage ou d'entretien.
- En cas d'urgence, débranchez immédiatement la fiche secteur de la prise.
- L'appareil doit être posé et raccordé conformément aux instructions du mode d'emploi.
- Si les câbles secteur ou fiches secteur sont endommagés, n'utilisez plus l'appareil.

14 Mise en service

Déballer l'appareil

Vérifiez la présence de dommages avant d'ouvrir l'emballage. L'emballage ne doit présenter aucun dommage.

Vérifiez tout dommage lié au transport de l'appareil. N'utilisez en aucun cas un appareil endommagé. Retournez l'appareil au fournisseur/revendeur en cas de dommages.

- ✓ Retirez l'appareil de son emballage.
- ✓ Vérifiez si la livraison est complète.
- ✓ En cas de livraison incomplète ou endommagée, contactez le service-clients, voir Adresse du service après-vente.

ATTENTION

DOMMAGES MATÉRIELS!

- Ne pas couper le matériau d'emballage avec un objet pointu comme un cutter.
- Enlevez la protection de transport.
- L'appareil ainsi que les pièces de montage ou accessoires sont protégés pendant le transport. Retirez tous les rubans adhésifs et pièces d'emballage de l'appareil.
- Des autocollants avec des avertissements se trouvent sur l'appareil. Les observer strictement et ne pas les retirer de l'appareil.

14.1 Première mise en service

Nettoyage de l'appareil

1. Retirez les matériaux d'emballage et tous les films de protection.
2. Avant la première utilisation, nettoyez toutes les pièces de l'appareil comme décrit au chapitre « Nettoyage ».

Installation de l'appareil

Montez l'appareil conformément à l'illustration « Se familiariser avec l'appareil ».

- ✓ Placez l'appareil au milieu de la taille, hors de portée des enfants.
- ✓ Placez l'appareil sur une table solide, n'utilisez pas de support mou.

Branchement électrique

Pour un fonctionnement sûr et sans défaut de l'appareil, les remarques suivantes doivent être observées lors du raccordement électrique:

- ✓ Avant de raccorder l'appareil, comparez les données de raccordement (tension et fréquence) sur la plaque signalétique avec celles de votre réseau électrique. Ces données doivent correspondre pour qu'aucun dommage ne survienne sur l'appareil. En cas de doute, contactez un électricien spécialisé.
- ✓ La prise doit être protégée avec un disjoncteur 16A.

- ✓ Lorsqu'une rallonge est utilisée, celle-ci doit présenter une section de 1,5 mm².

14.2 Utilisation de l'appareil

AVERTISSEMENT

Lors du retrait des petites tranches de pain, il existe un risque de brûlures! Pour utiliser les fonctions spéciales souhaitées, appuyez sur le bouton respectif après avoir abaissé le levier.

Fonctions

Réchauffer ou décongeler: le témoin de contrôle correspondant indique la fonction.

Décongeler (6)

Pour décongeler et faire griller du pain congelé.

1. Appuyez sur la touche (6) pendant le fonctionnement.

Réchauffer (5)

Pour réchauffer des tranches de pain déjà grillées.

1. Appuyez sur la touche (5) pendant le fonctionnement.

Arrêter (4)

Pour arrêter prématurément l'opération.

1. Appuyez sur la touche (4) pendant le fonctionnement.

Faire griller des tranches de pain / petits pains

1. Réglez le niveau de puissance 1 à 7, du moins fort au plus fort. En cas de doute, commencez par un niveau pas trop fort.
2. Placez les tranches de pain dans la fente et abaissez le levier jusqu'à ce qu'il s'encliquète.
3. L'appareil commence à faire griller le pain. Une fois la puissance atteinte, l'appareil s'arrête automatiquement.

IMPORTANT

- Ne surchargez pas l'adaptateur! Placez un petit pain maximum sur l'adaptateur!
- Mettez le sélecteur du niveau de puissance sur 3 maximum.
- Faites une pause d'une minute entre chaque opération.
- Ne tartinez en aucun cas le petit pain avec de la graisse ou du beurre. La graisse peut fondre et s'enflammer!

15 Nettoyage et entretien

Pour des raisons d'hygiène, nettoyez régulièrement l'appareil et les accessoires. Avant tous les travaux d'entretien et de nettoyage, l'appareil doit être débranché de l'alimentation électrique.

ATTENTION

DOMMAGES MATÉRIELS!

Une mauvaise manipulation de l'appareil peut entraîner des dommages.

- Arrêtez l'appareil avant de le nettoyer et débranchez la fiche de la prise.
- Utilisez un chiffon doux pour le nettoyage.
- L'appareil ne peut pas être lavé dans un lave-vaisselle.
- Ne jamais plonger l'appareil dans l'eau.
- Ne jamais nettoyer l'appareil avec des nettoyeurs à vapeur. De l'humidité pourrait pénétrer dans les composants électriques.
- Ne pas utiliser de produits d'entretien abrasifs et agressifs. Ne pas utiliser d'éponges grattantes. Les huiles essentielles et les solvants organiques peuvent endommager les pièces en plastique, par ex. les écorces de citron ou d'orange, l'acide butyrique ou les produits d'entretien à base d'acide acétique. Ces substances ne doivent pas entrer en contact avec les pièces de l'appareil.

ATTENTION

COURT-CIRCUIT!

L'eau présente dans le boîtier peut provoquer un court-circuit.

Ne plongez jamais l'appareil dans l'eau

Nettoyage de l'appareil

1. Débranchez la fiche secteur.
2. Laissez refroidir l'appareil avant de le nettoyer.
3. Sortez le tiroir à miettes avec la poignée, retirez les restes de pain et réinsérez le tiroir à miettes.
4. Nettoyez le boîtier avec un chiffon doux.

Stockage

Nettoyez encore une fois l'appareil.

Stockez l'appareil et tous les accessoires dans un endroit sec, à l'abri des rayons directs du soleil et hors de portée des enfants ou animaux.

16 Dépannage

Problème	Cause	Solution
L'appareil ne fonctionne pas.	L'appareil n'est pas sous tension.	Vérifiez la prise avec un autre appareil. Insérez correctement la fiche. Contrôlez le fusible domestique.
	L'appareil est défectueux.	Contactez notre service après-vente ou un spécialiste.
L'appareil est défectueux.		Contactez notre service après-vente ou un spécialiste.
Le pain est trop grillé.	Niveau de puissance trop élevé sélectionné.	Sélectionnez un plus petit niveau de puissance.
Le levier ne se relève plus.	Une tranche de pain est coincée dans la fente.	Débranchez la fiche de la prise ! Laissez refroidir l'appareil ! Retournez le grille-pain pour faire tomber la tranche de pain. Dégagez la tranche de pain à l'aide d'un objet non conducteur, par ex. un bout de bois.

17 Élimination des appareils usagés



Ce produit est étiqueté conformément à la directive-cadre européenne sur les déchets 2012/19/UE. La directive régit l'élimination correcte du produit. L'élimination écologique empêche toutes les potentielles conséquences négatives sur la santé dues par une élimination incorrecte. Le symbole sur le produit ou sur l'emballage indique que ce produit ne doit pas être jeté avec les déchets ménagers. L'utilisateur doit déposer le produit à un point de collecte de recyclage d'équipements électriques et électroniques. L'élimination doit respecter les réglementations locales en vigueur. Contactez-nous pour toutes informations supplémentaires.

18 Conditions de garantie

Les conditions ci-après, qui décrivent les conditions préalables et l'étendue de notre garantie, ne modifient pas le droit à la garantie de l'utilisateur final.

Pour cet appareil, notre garantie s'applique conformément aux conditions ci-après:

En tant qu'acheteur d'un appareil Exquisit, vous disposez d'une garantie fabricant (2 ans à compter de la date d'achat). Pendant cette période de garantie, vous avez la possibilité de faire valoir vos droits directement dans la plateforme de service du fabricant à l'adresse www.ggv-service.de.

Si vous contractez une garantie supplémentaire auprès de votre revendeur, toute réclamation est exclue après expiration d'une garantie fabricant de 24 mois. Contactez directement votre revendeur dans ce cas.

Durée de la garantie

La garantie est valable 24 mois à compter de la date d'achat (fournir la preuve d'achat). Au cours des 6 premiers mois, les défauts de l'appareil sont réparés gratuitement par le service après-vente. Toutefois, il est impératif que l'appareil soit accessible sans difficultés majeures pour procéder aux réparations. Dans les 18 mois restants, l'acheteur doit prouver que le vice existait déjà à la livraison.

En cas d'utilisation commerciale (p. ex. dans les hôtels, les cantines) ou d'usage collectif par plusieurs ménages, la période de garantie est de 12 mois à compter de la date d'achat (fournir la preuve d'achat). Au cours des 6 premiers mois, les défauts de l'appareil sont réparés gratuitement par le service après-vente. Toutefois, il est impératif que l'appareil soit accessible sans difficultés majeures pour procéder aux réparations. Dans les 6 mois restants, l'acheteur doit prouver que le vice existait déjà à la livraison.

Toute réparation ou tout remplacement de pièce ne prolonge en aucun cas la durée de la période de garantie.

Cadre d'élimination des défauts

Dans les délais définis ci-dessus, nous réparons tous les défauts prouvés de fabrication ou de matériaux. Les pièces remplacées deviennent notre propriété.

Sont exclus de la garantie:

Les dommages dus à l'usure normale, les dommages causés intentionnellement ou par négligence, les dommages résultant du non-respect du mode d'emploi, une installation ou un montage non conforme ou le raccordement à une tension de réseau incorrecte, les dommages dus à l'influence chimique ou électro-thermique ou à d'autres conditions ambiantes anormales, les bris de verre, les dommages sur la peinture ou les dommages sur les surfaces émaillées et les potentielles différences de coloris ainsi que les ampoules grillées.

Sont également exclus de la garantie les défauts liés au transport de l'appareil. Aucune prestation ne sera octroyée, si des personnes non autorisées ont manipulé l'appareil, ont utilisé des pièces non originales, sans notre autorisation expressément écrite. Cette restriction ne s'applique pas si les travaux sont effectués dans les règles de l'art par un personnel qualifié et avec nos pièces d'origine pour adapter l'appareil aux dispositions de protection techniques d'un autre pays membre de l'U.E.

Portée de la garantie

Notre garantie concerne les appareils qui ont été achetés et mise en service en Allemagne et en Autriche.

En cas de réclamations pour appareils défectueux l'adresse de l'expéditeur et de l'acheteur doit être en Allemagne ou en Autriche.

Pour les appareils qui sont achetés et utilisés dans les autres pays européens, les conditions de garantie du vendeur s'appliquent.

Les conditions suivantes s'appliquent pour les ordres de réparation en dehors de la période de garantie:

- Après réparation de l'appareil, les factures de réparation sont dues immédiatement et doivent être réglées sans déduction.

Geachte klanten,

Bedankt voor het kopen van ons apparaat.

U hebt goed gekozen. Uw Exquisit-apparaat is gebouwd voor gebruik in particuliere huishoudens en is een kwaliteitsproduct dat de hoogste technische eisen combineert met praktisch gebruiksgemak, net als andere Exquisit-apparaten die tot volle tevredenheid van hun eigenaars in heel Europa werken.

Lees deze gebruiksaanwijzing zorgvuldig door voor de eerste ingebruikneming. Het bevat belangrijke veiligheidsaanwijzingen en informatie over de montage, bediening en het onderhoud van het apparaat. Een juiste hantering draagt bij aan een efficiënt gebruik.

Het verkeerde gebruik kan leiden tot gevaarlijke situaties, vooral voor kinderen. Bewaar deze gebruiksaanwijzing voor toekomstig gebruik. Geef het door aan elke toekomstige eigenaar van dit product. Bij twijfel, vragen of onderwerpen die niet uitvoerig in deze handleiding zijn beschreven, kunt u contact opnemen met uw dealer, een geautoriseerde monteur of kunt u naar onze homepage www.ggv-service.de gaan

De fabrikant werkt voortdurend aan de ontwikkeling van alle typen en modellen. Bij alle typen en modellen kunnen zonder kennisgeving het design, de eigenschappen en uitrusting worden gewijzigd.

19 Veiligheid

19.1 Reglementair gebruik

Het apparaat is uitsluitend bestemd voor het roosteren van sneetjes brood en broodjes.

Het apparaat is uitsluitend bedoeld voor privégebruik en niet voor commercieel gebruik.

- Gebruik het apparaat niet voor andere doeleinden dan het roosteren van sneetjes brood en broodjes. De fabrikant aanvaardt geen aansprakelijkheid voor eventuele schade, verbouwingen of wijzigingen aan het apparaat zijn om veiligheidsredenen niet toegestaan.
- Elk gebruik buiten deze toepassingsgebieden is niet in overeenstemming met het beoogde doel en wordt daarom beschouwd als oneigenlijk gebruik.
- Het gebruik van meervoudige stekkers of stekkerdozen is verboden wegens het daarmee gepaard gaande brandgevaar.

19.2 Veiligheid voor specifieke personengroepen

Het apparaat kan worden bediend door kinderen vanaf 8 jaar en personen met verminderde lichamelijke, zintuiglijke of geestelijke vermogens of met een gebrek aan ervaring en/of kennis. Zij moeten echter wel onder toezicht staan of geïnstrueerd worden in het veilige gebruik van het apparaat en zij moeten de mogelijke gevaren begrijpen.

GEVAAR

VERSTIKKINGSGEVAAR DOOR VERPAKKINGSMATERIALE N!

Houd toezicht op kinderen om ervoor te zorgen dat ze niet met het apparaat spelen.

GEVAAR

WURGINGSGEVAAR DOOR NETSNOER

Houd kinderen jonger dan 8 jaar uit de buurt van het netsnoer van het apparaat.

19.3 Oneigenlijk gebruik

De volgende handelingen worden beschouwd als oneigenlijk gebruik en zijn daarom verboden:

- Het apparaat is niet geschikt voor commercieel gebruik.
- Plaats het apparaat niet in een warme, natte of zeer vochtige omgeving of in de buurt van brandbaar materiaal.
- Sluit het apparaat niet aan op het stroomnet met behulp van meervoudige contactdozen.
- Zet het netsnoer niet onder spanning.
- Knik het netsnoer niet.
- Trek de stekker niet aan het netsnoer uit het stopcontact. Plaats het apparaat niet in de buurt aan de zijkant of rand van een oppervlak.
- Plaats het apparaat nooit op of in de buurt van hete oppervlakken (bijv. kookplaten, enz.).
- Gebruik het apparaat niet meer als de kunststofcomponenten van het apparaat barsten, scheuren of vervorming vertonen.

19.4 Restricties

GEVAAR

ELEKTRISCHE SCHOK!

- Raak de stekker van het netsnoer nooit met natte of vochtige handen aan wanneer u de stekker in het stopcontact steekt of eruit haalt.
- Met uitzondering van de in de gebruiksaanwijzing beschreven reinigings- en

onderhoudswerkzaamheden geen handelingen aan het apparaat uitvoeren.

- Trek de stekker uit het stopcontact voordat u met schoonmaken of onderhoud begint.
- Haal in geval van nood de stekker onmiddellijk uit het stopcontact.
- Monteer en sluit het apparaat alleen aan volgens de gebruiksaanwijzing.
- Als het netsnoer of de stekker beschadigd is, mag u het apparaat niet meer gebruiken.

20 Ingebruikneming

Apparaat uitpakken

Controleer de verpakking op beschadiging voordat u deze opent. De verpakking moet onbeschadigd zijn.

Het apparaat op transportschade controleren. Een beschadigd apparaat nooit gebruiken. Neem in geval van schade contact op met de leverancier/handelaar.

- ✓ Haal het apparaat uit de verpakking.
- ✓ Controleer de levering op volledigheid.
- ✓ In geval van onvolledige of beschadigde levering, neem contact op met de klantendienst zie service adres.

OPGELET

MATERIËLE SCHADE!

- Snijd het verpakkingsmateriaal niet door met een scherp voorwerp, bijv. stanleymes.
- Transportbeveiliging verwijderen.
- Het apparaat, plaatsing en accessoires zijn beschermd voor transport. Verwijder alle plakband en verpakking van het apparaat.
- Het apparaat kan voorzien zijn van stickers met waarschuwingen. Deze moeten in acht worden genomen en mogen niet van het apparaat worden verwijderd.

20.1 Eerste ingebruikneming

Apparaat reinigen

1. Verwijder het verpakkingsmateriaal en alle beschermfolie.
2. Voordat u het apparaat voor de eerste keer gebruikt, reinigt u alle onderdelen van het apparaat zoals beschreven in het hoofdstuk "Reiniging".

Het apparaat plaatsen

Zet het apparaat in elkaar volgens de afbeelding "Kennismaking met het apparaat".

- ✓ Plaats het apparaat in het midden van de tafel, buiten het bereik van kinderen.
- ✓ Plaats het apparaat op een stevige tafel, gebruik geen zachte ondergrond.

Elektrische aansluiting

Voor een veilige en storingsvrije werking van het apparaat moeten bij het maken van de elektrische aansluiting de volgende opmerkingen in acht worden genomen:

- ✓ Alvorens het apparaat aan te sluiten, dient u de aansluitgegevens (spanning en frequentie) op het typeplaatje te vergelijken met die van uw elektriciteitsnet. Deze gegevens moeten overeenstemmen om schade aan het apparaat te voorkomen. Neem in geval van twijfel contact op met een gekwalificeerde elektricien.
- ✓ Het stopcontact moet gezekerd zijn via een stroomonderbreker van 16A.

- ✓ Indien een verlengkabel wordt gebruikt, moet deze een doorsnede van 1,5 mm² hebben.

20.2 Apparaat bedienen

WAARSCHUWING

Er is een risico op brandwonden bij het verwijderen van kleinere sneetjes brood! Speciale functies om de gewenste speciale functies te gebruiken, drukt u op de betreffende knop nadat u de hendel hebt ingedrukt.

Functies

Opwarmen of ontdooien: het bijbehorende controlelampje geeft de functie aan.

Ontdooien (6)

Voor het ontdooien en daarna roosteren van bevroren brood.

1. Druk op knop (6) tijdens bedrijf.

Opwarmen (5)

Voor het opwarmen van brood dat al geroosterd is.

1. Druk op knop (5) tijdens bedrijf.

Beëindigen (4)

Om het roosteren voortijdig te beëindigen.

1. Druk op knop (4) tijdens bedrijf.

Sneden brood / broodjes Roosteren

1. Stel de bruiningsniveau naar wens in, van het lichtste vermogensniveau 1 tot het donkerste vermogensniveau 7. Als u twijfelt, begin dan met een kleinere instelling.
2. Plaats de snee(ën) brood in de broodgleuf en trek de slede met de bediening van de brooduitwerpregelaar omlaag tot deze vastklikt.
3. Het apparaat begint te roosteren. Wanneer het ingestelde bruiningsniveau is bereikt, schakelt het apparaat zichzelf automatisch uit.

BELANGRIJK

- Overlaad het opzetstuk voor broodjes niet! Leg maximaal één broodje op het opzetstuk voor broodjes!
- Zet de keuzeschakelaar voor het bruiningsniveau maximaal op niveau 3.
- Wacht een minuut tussen het roosteren van de broodjes.
- Smeer nooit vet of boter op een broodje. Vet kan naar beneden druppelen en kan vlam vatten!

21 Reiniging & onderhoud

Om hygiënische redenen dient u het apparaat en de accessoires regelmatig te reinigen.

Koppel het apparaat los van het stroomnet alvorens onderhouds- of reparatiewerkzaamheden uit te voeren.

OPGELET

MATERIËLE SCHADE!

Onjuiste behandeling van het apparaat kan schade veroorzaken.

- Schakel het apparaat uit en haal de stekker uit het stopcontact voordat u het reinigt.
- Gebruik een zachte doek voor het schoonmaken.
- Het apparaat is niet voor de vaatwasser bestemd.
- Dompel het apparaat nooit onder in water.
- Het apparaat nooit met stoomreinigers reinigen. Vocht kan in elektrische componenten terechtkomen.
- Geen schurende, agressieve schoonmaakmiddelen gebruiken. Geen krassende sponzen gebruiken. Etherische oliën en organische oplosmiddelen, bijv. sap van citroen- of sinaasappelschillen, boterzuur of reinigingsmiddel dat azijnzuur bevat, kunnen kunststof onderdelen aantasten. Breng dergelijke stoffen niet in contact met de onderdelen van het apparaat.

OPGELET

KORTSLUITING!

Water in de behuizing kan kortsluiting veroorzaken.

Dompel het apparaat nooit onder in water

Apparaat reinigen

1. Stekker uittrekken.
2. Laat het apparaat afkoelen alvorens het te reinigen.
3. Trek de kruimellade uit met de handgreep, verwijder daarna de broodresten en schuif de lade er terug in.
4. Reinig de behuizing met een zachte doek.

Opslag


Reinig het apparaat opnieuw indien nodig. Bewaar het apparaat en alle accessoires op een droge plaats, niet in direct zonlicht en niet toegankelijk voor kinderen of dieren.

22 Problemen verhelpen

Probleem	Oorzaak	Oplossing
Apparaat werkt niet.	Het apparaat heeft geen stroomvoorziening.	Controleer het stopcontact met een ander apparaat. Steek de stekker correct in. Controleer de zekeringen van uw woning.
	Het apparaat is defect.	Neem contact op met onze dienst of een specialist.
Het apparaat is defect.		Neem contact op met onze dienst of een specialist.
Brood is te donker.	Te hoog roosterniveau geselecteerd.	Kies een lager roosterniveau.
De roosterslede beweegt niet meer omhoog.	Een snee brood is blijven steken in de roosterschacht.	Trek de stekker uit het stopcontact! Het apparaat laten afkoelen! Draai zo nodig de broodrooster om, zodat de snee brood eruit valt. maak de snee brood los met een geïsoleerd voorwerp, b.v. een houten stokje.

23 Afvoeren oude apparatuur



Dit product is geëtiketteerd volgens de Europese Kaderrichtlijn Afval 2012/19/EU. De richtlijn regelt de correcte verwijdering van het product. De milieuvriendelijke verwijdering voorkomt mogelijke negatieve gezondheidseffecten die worden veroorzaakt door onjuiste verwijdering. Het  symbool op het product of de verpakking geeft aan, dat dit product niet bij het normale huishoudelijke afval mag worden weggegooid. De gebruiker moet het product retourneren naar een inzamelpunt voor recycling van elektrische en elektronische apparatuur.

De verwijdering moet voldoen aan de bestaande plaatselijke voorschriften. Neem voor meer informatie contact op met de lokale autoriteiten.

24 Garantievoorwaarden

De volgende bepalingen, die de voorwaarden en omvang van onze garantie beschrijven, laten het garantierecht van de eindafnemer onaangetast.

Voor dit apparaat bieden wij garantie conform de volgende bepalingen:

Als koper van een Exquisit-apparaat hebt u een fabrieksgarantie

(2 jaar vanaf de aankoopdatum).

Tijdens deze garantie hebt u de mogelijkheid om uw claims direct via het serviceplatform van de fabrikant, onder www.ggv-service.de

te claimen.

Bij het afsluiten van een extra garantie tussen u en uw dealer, zijn alle claims na het verlopen van de 24-maanden fabrieksgarantie uitgesloten. Neem in dit geval direct contact op met uw dealer.

Vergoedingstermijn

De garantie is 24 maanden geldig vanaf de datum van aankoop (er moet een aankoopbewijs worden verstrekt). Tijdens de eerste 6 maanden elimineert de klantenservice defecten aan het apparaat kosteloos. De voorwaarde is dat het apparaat zonder bijzondere inspanning toegankelijk is voor reparaties. In de volgende 18 maanden is de koper verplicht om te bewijzen dat het defect al bij levering bestond.

In het geval van commercieel gebruik (bijv. in hotels, kantines) of gedeeld gebruik door meerdere huishoudens, is de garantie 12 maanden vanaf de datum van aankoop (er moet een aankoopbewijs worden verstrekt). Tijdens de eerste 6 maanden elimineert de klantenservice defecten aan het apparaat kosteloos. De voorwaarde is dat het apparaat zonder bijzondere inspanning toegankelijk is voor reparaties. In de volgende 6 maanden is de koper verplicht om te bewijzen dat het defect al bij levering bestond.

Door gebruik te maken van de garantie wordt de garantie voor het apparaat of de nieuw geïnstalleerde onderdelen niet verlengd.

Omvang van de eliminatie van de gebreken

Binnen de opgegeven termijnen elimineren we alle defecten aan het apparaat, die aantoonbaar te wijten zijn aan gebrekkige uitvoering of materiaalfouten. Vervangen onderdelen worden ons eigendom.

Uitgesloten zijn:

Normale slijtage, opzettelijke of nalatige schade, schade als gevolg van niet-naleving van de gebruiksaanwijzing, onjuiste opstelling resp. montage of aansluiting op verkeerde netspanning, schade door chemische of elektro-thermische effecten of door andere abnormale omgevingsomstandigheden, glas, lak of emailschade en mogelijk kleurverschillen en defecte lampen.

Evenzo zijn defecten aan het apparaat uitgesloten, die het gevolg zijn van transportschade. We zullen ook dan geen diensten verrichten, wanneer - zonder onze speciale, schriftelijke toestemming - door onbevoegde personen aan het apparaat is gewerkt of onderdelen van vreemde oorsprong werden gebruikt. Deze beperking is niet van toepassing voor foutloze, door een gekwalificeerde vakman met onze originele onderdelen, uitgevoerde werkzaamheden voor de aanpassing van het apparaat aan de technische beschermingsvoorschriften van een ander EU-land.

Geldigheidsbereik

Onze garantie geldt voor apparaten die in de Bondsrepubliek Duitsland of Oostenrijk zijn gekocht en in gebruik zijn.

Bij klachten over een defect apparaat moet het adres van de afzender en het adres van de ontvanger zich in de Bondsrepubliek Duitsland of Oostenrijk bevinden.

Voor apparaten die in andere Europese landen zijn gekocht en worden gebruikt, gelden de garantievoorwaarden van de verkoper.

Voor reparatieorders buiten de garantieperiode geldt:

- Als een apparaat wordt gerepareerd, moeten de reparatiefacturen onmiddellijk en zonder aftrek worden betaald.

Estimado/a cliente/a:

Gracias por haber adquirido nuestro producto.

Ha tomado una buena decisión. Su aparato Exquisit se ideó para su uso en el hogar y es un producto de calidad que combina las más altas exigencias técnicas con un funcionamiento cómodo y práctico, al igual que otros productos Exquisit que funcionan a la perfección para satisfacer las necesidades de usuarios en toda Europa.

Lea atentamente este manual de instrucciones antes de utilizar el aparato por primera vez. Contiene importantes instrucciones de seguridad e información sobre el funcionamiento y el mantenimiento del aparato. Un manejo correcto contribuye a un uso eficiente.

Un manejo inadecuado puede provocar situaciones de peligro, especialmente para los niños. Conserve este manual de instrucciones para futuras consultas. Entréguelo a cualquier futuro propietario del aparato. En caso de dudas al respecto de algunos temas o cuestiones relacionadas que no se describen en detalle en este manual de instrucciones, póngase en contacto con su distribuidor, con un técnico autorizado o visite nuestra página web: www.ggv-service.de

El fabricante trabaja continuamente en el desarrollo de todos los tipos y modelos. Nos reservamos el derecho de hacer modificaciones sin previo aviso en el diseño, las características y el equipamiento de todos los tipos y modelos.

25 Seguridad

25.1 Uso previsto

Este aparato está diseñado exclusivamente para tostar rebanadas de pan y panecillos. El aparato solo es adecuado para uso doméstico, no profesional.

- No utilice el aparato para fines distintos de tostar rebanadas de pan y panecillos. El fabricante no asume ninguna responsabilidad por posibles daños. Por razones de seguridad, no está permitido realizar modificaciones o cambios en el aparato.
- Cualquier uso fuera de estas áreas de aplicación se sale del fin previsto y, por lo tanto, se considera un uso indebido.
- Está prohibido el uso de bases de enchufe múltiples o de regletas de enchufe debido al riesgo inherente de incendio.

25.2 Seguridad para grupos determinados de personas

Este aparato puede ser utilizado por niños a partir de 8 años de edad y por personas con discapacidad física, mental o sensorial o con falta de experiencia y conocimientos previos. Para ello deben ser supervisados, haber sido instruidos en el uso seguro del aparato y haber comprendido los peligros vinculados al mismo.

PELIGRO

PELIGRO DE ASFIXIA CON LOS MATERIALES DEL EMBALAJE

No deje a los niños desatendidos para asegurarse de que no jueguen con el aparato.

PELIGRO

PELIGRO DE ESTRANGULAMIENTO CON EL CABLE DE ALIMENTACIÓN

Mantenga a los niños menores de 8 años alejados del cable de alimentación del aparato.

25.3 Mal uso

Las siguientes actividades se consideran un uso indebido y, por lo tanto, están prohibidas:

- El aparato no es apto para su uso comercial.
- No coloque el aparato en un ambiente caliente, mojado o muy húmedo, ni cerca de material inflamable.
- No conecte el aparato a la red eléctrica utilizando una toma múltiple de corriente.
- No coloque el cable de alimentación con tensión.
- No doble el cable de alimentación.
- No saque el enchufe de la toma tirando del cable de alimentación. No coloque el aparato en el borde de la superficie de trabajo.
- No ponga nunca el aparato encima de superficies calientes ni cerca de ellas (p. ej., placas de cocción, etc.).
- No utilice el aparato si las piezas de plástico del mismo están agrietadas o deformadas.

25.4 Otros peligros

PELIGRO

¡PELIGRO DE DESCARGA ELÉCTRICA!

- No toque nunca el enchufe ni el cable de alimentación con las manos húmedas o mojadas al enchufar o desenchufar.
- No realice ningún trabajo en el aparato salvo los descritos en este manual de instrucciones para la limpieza y el mantenimiento.

- Desconecte el enchufe de la red antes de la limpieza o del mantenimiento.
- En caso de emergencia, desconecte inmediatamente el enchufe de alimentación de la toma eléctrica.
- Monte y conecte el aparato únicamente según lo indicado en el manual de instrucciones.
- Si el cable de alimentación o el enchufe están dañados, no utilice más el aparato.

26 Puesta en servicio

Desembalar el aparato

Compruebe la ausencia de daños en el embalaje antes de abrirlo. El embalaje no debe estar dañado.

Compruebe posibles daños por transporte en el aparato. No utilice nunca un aparato dañado. Diríjase a su proveedor o distribuidor en caso de daños.

- ✓ Saque el aparato del embalaje.
- ✓ Compruebe que el suministro está completo.
- ✓ En caso de que el suministro esté incompleto o presente daños, póngase en contacto con el servicio de atención al cliente. Consulte la dirección de servicio.

ATENCIÓN

¡PELIGRO DE DAÑOS MATERIALES!

- No corte el material de embalaje con un objeto afilado, como un cúter.
- Retire la protección para el transporte.
- El aparato y las piezas para montar o los accesorios están protegidas para el transporte. Retire todas las tiras adhesivas y partes del embalaje del aparato.
- Puede haber adhesivos con advertencias en el aparato. Por favor, respételas y no las saque del aparato.

26.1 Primera puesta en servicio

Limpiar el aparato

1. Retire el material del embalaje y todas las películas de protección.
2. Antes de proceder al primer uso, limpie todas las piezas del aparato según lo descrito en el capítulo «Limpieza».

Instalar el aparato

Monte el aparato según la figura «Conocer el aparato».

- ✓ Ponga el aparato en el centro de la mesa, fuera del alcance de los niños.
- ✓ Coloque el aparato sobre una mesa firme, no utilice una base blanda.

Conexión eléctrica

Para lograr un funcionamiento seguro y sin fallos, tenga en cuenta las siguientes indicaciones a la hora de conectar el aparato:

- ✓ Antes de conectar el aparato, compare los datos de conexión (tensión y frecuencia) especificados en la placa de características con los de su red eléctrica. Estos datos deben coincidir para evitar daños en el aparato. En caso de duda, póngase en contacto con un electricista profesional.
- ✓ La toma debe estar protegida con un interruptor automático de seguridad de 16 A.

- ✓ Si se utiliza un cable alargador, este debe tener una sección de 1,5 mm².

26.2 Uso del aparato

ADVERTENCIA

Existe peligro de quemaduras al retirar las rebanadas de pan más pequeñas. Funciones especiales. Para hacer uso de las funciones especiales, pulse. Después de bajar la palanca, pulse el botón correspondiente.

Funciones

Recalentar o descongelar: la luz indicadora correspondiente muestra la función.

Descongelar (6)

Para descongelar y a continuación tostar pan congelado.

1. Pulse el botón (6) durante el funcionamiento.

Calentar (5)

Para calentar rebanadas de pan previamente tostadas.

1. Pulse el botón (5) durante el funcionamiento.

Terminar (4)

Para finalizar el proceso de tueste antes de tiempo.

1. Pulse el botón (4) durante el funcionamiento.

Tostar rebanadas de pan / panecillos

1. Ajuste el nivel de dorado según desee, desde el nivel de potencia menor 1, hasta el nivel más fuerte, 7. Si tiene dudas, comience con un nivel bajo.
2. Introduzca la(s) rebanada(s) de pan en la ranura de pan y tire hacia abajo del carro con el regulador de extracción del pan hasta que se bloquee.
3. El aparato empieza a tostar. El aparato se apaga automáticamente cuando se alcanza el nivel de tueste seleccionado.

IMPORTANTE

- ¡Accesorio de panecillos no colocado! ¡Coloque un panecillo como máximo sobre el accesorio de tueste!
- Ajuste el selector del nivel de tueste solo hasta el nivel 3 como máximo.
- Haga una pausa de un minuto entre procesos de tueste.
- En ningún caso unte el panecillo con aceite o mantequilla. ¡La grasa puede gotear y prender fuego!

27 Limpieza y cuidados

Por razones de higiene, limpie periódicamente el aparato, incluidos los accesorios.
Desenchufe el aparato de la red eléctrica antes de cualquier actividad de mantenimiento y cuidados.

ATENCIÓN

¡PELIGRO DE DAÑOS MATERIALES!

El uso inadecuado del aparato puede causar daños.

- Apague el aparato y retire el enchufe de la toma eléctrica antes de limpiarlo.
- Utilice un paño suave para la limpieza.
- El aparato no es apto para lavavajillas.
- No sumerja nunca el aparato en agua.
- No limpie nunca el aparato con un aparato de limpieza a vapor. La humedad podría entrar en los componentes eléctricos.
- No utilice productos de limpieza abrasivos y agresivos.
No use esponjas que puedan rayar.
Los aceites esenciales y los disolventes orgánicos, como el zumo de limón o la cáscara de naranja, el ácido butírico o productos de limpieza con contenido en ácido acético pueden atacar las piezas de plástico. No ponga esas sustancias en contacto con las piezas del aparato.

ATENCIÓN

¡CORTOCIRCUITO!

La presencia de agua en la carcasa puede provocar un cortocircuito.

No sumerja nunca el aparato en agua

Limpiar el aparato

1. Desconecte el enchufe de alimentación.
2. Deje enfriar el aparato antes de limpiarlo.
3. Extraiga la bandeja recogemigas tirando del asa, retire los restos de pan y vuelva a colocar la bandeja.
4. Limpie la carcasa con un paño suave.

Conservación

Vuelva a limpiar el aparato si es necesario. Conserve el aparato y todos sus componentes en un lugar seco protegido de la luz solar directa y del alcance de los niños o de los animales.

28 Solución de fallos

Problema	Causa	Solución
El aparato no funciona.	El aparato no dispone de suministro eléctrico.	Compruebe la toma enchufando otro aparato. Introduzca el enchufe correctamente.
	El aparato está defectuoso.	Compruebe el interruptor de protección de la casa. Póngase en contacto con nuestro servicio técnico o con un especialista.
El aparato está defectuoso.		Póngase en contacto con nuestro servicio técnico o con un especialista.
El pan está demasiado oscuro.	Potencia de tueste seleccionada demasiado fuerte.	Seleccionar una potencia de tueste más baja.
El carro de tueste no sale hacia arriba.	Hay una rebanada de pan atascada en el hueco.	¡Saque el enchufe de la toma eléctrica! ¡Deje enfriar el aparato! Si fuera necesario, gire la tostadora para que caiga la rebanada de pan. Libere la rebanada con un objeto aislado eléctricamente, como una varilla de madera.

29 Eliminación del aparato



Este producto está etiquetado de acuerdo con la Directiva europea de residuos 2012/19/UE. Esta directiva regula la correcta forma de eliminar el producto. La eliminación respetuosa con el medio ambiente evitará posibles consecuencias negativas para la salud. El símbolo sobre el producto o el embalaje indica que este producto no debe eliminarse con la basura doméstica normal. El usuario debe entregar el producto en un punto de recogida para el reciclaje de aparatos eléctricos y electrónicos. La eliminación debe cumplir la normativa local vigente. Consúltela para obtener más información.

30 Condiciones de garantía

Las siguientes condiciones, donde se describen los requisitos y el alcance de nuestro servicio de garantía, no afectan a los derechos de garantía del cliente final. Ofrecemos garantía para este aparato según las siguientes condiciones:

Usted tiene la garantía del fabricante por la compra de un aparato Exquisit (durante 2 años, a partir de la fecha de compra).

Durante el periodo de garantía puede realizar su reclamación directamente en la plataforma de atención al cliente www.ggv-service.de.

En caso de concertar una garantía adicional entre usted y su distribuidor, no incluimos garantía por aquellas reclamaciones posteriores al vencimiento de la garantía del fabricante de 24 meses. En este caso, diríjase directamente a su vendedor.

Duración de la garantía

La garantía vence transcurridos 24 meses desde la fecha de compra (se debe presentar la factura de compra). Durante los primeros 6 meses, el servicio de atención al cliente solucionará los problemas del aparato de forma gratuita. Para ello, el aparato deberá estar accesible para las reparaciones sin esfuerzo adicional. En los siguientes 18 meses, la persona compradora deberá demostrar que el defecto ya existía en el momento del suministro.

Para su uso comercial (p.ej., hoteles, cafeterías) o comunitario, la garantía es de 12 meses a partir de la fecha de compra (presentar factura). Durante los primeros 6 meses, el servicio de atención al cliente solucionará los problemas del aparato de forma gratuita. Para ello, el aparato deberá estar accesible para las reparaciones sin esfuerzo adicional. En los siguientes 6 meses, la persona compradora deberá demostrar que el defecto ya existía en el momento del suministro.

Al interponer una reclamación de garantía, no se extiende la garantía, ni para el aparato, ni para las piezas de nueva instalación.

Alcance de la reparación de defectos

Dentro de los plazos mencionados, reparamos todos los defectos del aparato debidos a defectos de fabricación o de material. Las piezas sustituidas pasan a ser de nuestra propiedad.

Quedan excluidos:

Desgaste normal, daños intencionados o por negligencia, daños causados por el incumplimiento del manual de instrucciones, por un montaje o instalación inadecuados o por la conexión a una tensión de red incorrecta, daños debidos a efectos químicos o electro térmicos u otras condiciones ambientales anormales, daños en el vidrio, la pintura o el esmalte y posibles diferencias de color, así como bombillas defectuosas. Además, quedan excluidos los defectos del aparato atribuibles a daños de transporte. Tampoco prestamos ningún servicio de garantía si, sin nuestro permiso explícito y por escrito, se han realizado trabajos en el aparato por personas no autorizadas o se han utilizado piezas de terceros. Esta restricción no se aplica en caso de trabajos realizados por parte de un especialista cualificado usando nuestras piezas originales para adaptar el aparato a la normativa sobre protección de otro país de la UE.

Ámbito de validez

Nuestra garantía es válida para todos los aparatos adquiridos y que están en funcionamiento en la República Federal de Alemania o en Austria.

Para reclamaciones sobre aparatos defectuosos, la dirección del remitente y el destinatario debe estar en la República Federal de Alemania o en Austria.

Para aquellos aparatos adquiridos y utilizados en otro país europeo, son válidas las condiciones de garantía del vendedor.

Para pedidos de reparación fuera del periodo de garantía:

- Tras reparar un aparato, las facturas de reparación serán pagaderas inmediatamente y se desembolsarán sin descuentos.

Estimado cliente,

muito obrigado por ter comprado o nosso aparelho.

Fez uma excelente escolha. O seu aparelho Exquisit foi concebido para uma utilização doméstica e é um produto de qualidade que, tal como os outros produtos Exquisit, combina a mais elevada qualidade técnica com o excelente conforto de utilização, proporcionando assim a plena satisfação aos seus utilizadores por toda a Europa.

Leia atentamente este manual de instruções antes de utilizar o aparelho pela primeira vez. Contém importantes instruções e informações de segurança relativas ao funcionamento e manutenção do aparelho. O manuseamento correcto contribui para uma utilização eficiente.

A utilização incorreta pode causar situações perigosas, especialmente para crianças. Guarde este manual de instruções para futura referência. Caso revenda ou ofereça o produto a outros, dê-lhes este manual. Em caso de questões ou se necessitar de mais informações sobre temas não descritos minuciosamente neste manual, contacte o seu revendedor, um técnico autorizado ou visite o nosso site www.ggv-service.de

O fabricante desenvolve continuamente todos os tipos e modelos. Este reserva-se assim o direito de alterar o design, as características e o equipamento sem notificação prévia.

31 Segurança

31.1 Utilização correta

O aparelho destina-se exclusivamente a torrar fatias de pão e pãezinhos.

O aparelho é apenas para uso doméstico e não está destinado ao uso comercial.

- Não utilizar o aparelho para outras finalidades que não sejam torrar fatias de pão e pãezinhos. O fabricante não assume qualquer responsabilidade por eventuais danos. Modificações ou alterações no aparelho não são permitidas por motivos de segurança.
- Qualquer utilização para além destas áreas de aplicação não corresponde à finalidade prevista e, consequentemente, é considerada uma utilização incorreta.
- É proibido utilizar blocos ou réguas de tomadas múltiplas devido ao perigo de incêndio que estes constituem.

31.2 Segurança de determinados grupos de pessoas

O aparelho pode ser operado por crianças com mais de 8 anos de idade, bem como por pessoas com capacidades físicas, sensoriais ou mentais diminuídas ou com falta de experiência e conhecimentos. Todavia, estas terão de ser supervisionadas ou ter recebido instruções relativamente à utilização segura do aparelho, e têm de compreender os possíveis perigos.

PERIGO

ASFIXIA DEVIDO AOS MATERIAIS DA EMBALAGEM!

Supervisionar as crianças para assegurar que não brincam com o aparelho.

PERIGO

PERIGO DE ESTRANGULAMENTO DEVIDO AO CABO DE ALIMENTAÇÃO ELÉTRICA

Mantenha crianças com menos de 8 anos de idade afastadas do cabo de alimentação elétrica do aparelho.

31.3 Utilização incorreta

As seguintes ações são consideradas uma utilização incorreta e, por conseguinte, são proibidas:

- O aparelho não se destina à utilização comercial.
- Não montar o aparelho num ambiente quente, molhado ou muito húmido, ou na proximidade de material comburentes.
- Não ligar o aparelho à rede elétrica através de tomadas múltiplas.
- Não colocar o cabo de alimentação elétrica sob tensão.
- Não dobrar o cabo de alimentação elétrica.
- Não retire a ficha da tomada puxando pelo cabo de alimentação elétrica. Não colocar o aparelho à beira ou na extremidade da superfície de trabalho.
- Nunca colocar o aparelho sobre ou na proximidade de superfícies quentes (por ex., placas de fogão, etc.).
- Não voltar a utilizar o aparelho se as suas peças de plástico apresentarem fissuras ou fendas, ou se estiverem deformadas.

31.4 Riscos residuais

PERIGO

CHOQUE ELÉTRICO!

- Nunca toque na ficha do cabo de alimentação elétrica com as mãos molhadas, quando se liga e desliga a mesma.
- Para além dos trabalhos de limpeza e manutenção descritos neste manual de instruções, não realize outras intervenções no aparelho.

- Retire a ficha da tomada antes de cada intervenção de limpeza ou manutenção.
- Em caso de emergência, retire imediatamente a ficha da tomada.
- Montar e ligar o aparelho apenas de acordo com as indicações do manual de instruções.
- Não continue a usar o aparelho se o cabo de alimentação elétrica ou a ficha apresentar danos.

32 Colocação em funcionamento

Desembalar o aparelho

Antes de proceder à abertura, verifique a embalagem quanto a danos. A embalagem não pode apresentar danos.

Verifique o aparelho quanto a danos de transporte. Não utilizar, em circunstância alguma, um aparelho danificado. Em caso de dano, contactar o fornecedor/revendedor.

- ✓ Retirar o aparelho da embalagem.
- ✓ Verificar se o material fornecido está completo.
- ✓ Em caso de fornecimento incompleto ou deficiente, contactar o serviço de apoio ao cliente, ver o respetivo endereço.

ATENÇÃO

DANOS MATERIAIS!

- Não corte o material de embalagem com um objeto afiado como, por exemplo, um x-ato.
- Remover a proteção de transporte.
- O aparelho, bem como as peças de montagem e acessórios estão protegidos para o transporte. Remover todas as fitas adesivas e peças de embalagem do aparelho.
- É possível que o aparelho tenha autocolantes com avisos. Estes devem ser observados e não podem ser removidos.

32.1 Primeira colocação em funcionamento

Limpar o aparelho

1. Retire o material da embalagem e todas as películas de proteção.
2. Antes da primeira utilização, limpar todas as peças do aparelho como descrito no capítulo "Limpeza".

Montar o aparelho

Montar o aparelho de acordo com a figura "Conhecer o aparelho".

- ✓ Colocar o aparelho no centro da mesa fora do alcance de crianças.
- ✓ Colocar o aparelho sobre uma mesa firme, não utilizar bases moles.

Ligação elétrica

Para uma operação segura e sem falhas do aparelho, é necessário observar as seguintes notas durante a ligação elétrica:

- ✓ Antes de conectar o aparelho, confronte os dados de ligação (tensão e frequência) da placa de características com os da sua rede elétrica. Estes dados devem coincidir, para que não ocorram danos no aparelho. Em caso de dúvida, contacte um electricista.
- ✓ A tomada deve ser protegida através de um interruptor de segurança de 16A.
- ✓ Em caso de utilização de um cabo de extensão, o mesmo tem de apresentar uma secção transversal de 1,5 mm².

32.2 Operar o aparelho

ATENÇÃO

Ao se retirar fatias de pão mais pequenas da torradeira, existe perigo de queimadura!

Para utilizar as funções especiais pretendidas, premir o respetivo botão depois de pressionar a alavanca para baixo.

Funções

Aquecer ou descongelar: a luz-piloto correspondente indica a função.

Descongelar (6)

Para a descongelação e subsequente torragem de pão congelado.

1. Pressionar o botão (6) com o aparelho em funcionamento.

Aquecer (5)

Para aquecer fatias de pão já torradas.

1. Pressionar o botão (5) com o aparelho em funcionamento.

Terminar (4)

Para interromper o processo de torragem.

1. Pressionar o botão (4) com o aparelho em funcionamento.

Torrar fatias de pão / pãezinhos

1. Ajustar o grau de torragem a gosto, desde o nível de potência mais claro 1 até ao nível de potência mais escuro 7. Em caso de dúvida, começar com um ajuste mais reduzido.
2. Colocar a(s) fatia(s) de pão na(s) ranhura(s), e baixar a grelha de suporte com o regulador do ejetor de fatias até engatar.
3. O aparelho inicia o processo de torragem. O aparelho desliga-se automaticamente quando é atingido o grau de torragem pretendido.

IMPORTANTE

- Não sobrecarregar o acessório para pãezinhos! No máximo, colocar um pãezinho sobre o acessório!
- Ajustar o seletor de grau de torragem, no máximo, até ao nível 3.
- Fazer uma pausa de um minuto entre os processos de torragem.
- Não barrar, em circunstância alguma, o pão com manteiga ou outro tipo de gordura. Esta pode pingar e inflamar-se!

33 Limpeza & cuidados

Por motivos de higiene, limpar regularmente o aparelho, incluindo os acessórios.

Desligar o aparelho da rede de alimentação antes de quaisquer trabalhos de manutenção e cuidados.

AVISO

DANOS MATERIAIS!

A utilização indevida do aparelho pode causar danos.

- Antes da limpeza, desligar o aparelho e retirar a ficha da tomada.
- Usar um pano macio para efeitos de limpeza.
- O aparelho não é adequado para a lavagem na máquina.
- Nunca submergir o aparelho em água.
- Nunca limpar o aparelho com aparelhos de limpeza a vapor. É possível que entre humidade nos componentes elétricos.
- Não use produtos de limpeza agressivos ou abrasivos.
Não use esponjas abrasivas. Óleos essenciais e solventes orgânicos como, por exemplo, as substâncias libertadas por cascas de limão ou laranja, ácido butírico ou produtos de limpeza que contenham ácido acético podem atacar as peças de plástico. Estas substâncias não podem entrar em contacto com as peças do aparelho.

ATENÇÃO

CURTO-CIRCUITO!

Água que se infiltre na caixa pode causar um curto-circuito.

Nunca submergir o aparelho em água

Limpar o aparelho

1. Desligar a ficha da tomada.
2. Deixar arrefecer o aparelho antes de o limpar.
3. Puxar a gaveta de migalhas para fora pela pega e, em seguida, remover os resíduos de pão e voltar a inserir a mesma.
4. Limpar a caixa com um pano macio.

Armazenamento

Se for necessário, limpar mais uma vez o aparelho.

Guardar o aparelho e todos os acessórios num local seco e escuro, protegido da luz solar direta e do acesso por parte de crianças ou animais.

34 Resolver falhas

Problema	Causa	Solução
O aparelho não funciona.	O aparelho está sem alimentação de corrente.	Verificar a tomada com outro aparelho. Ligar corretamente a ficha. Controlar o fusível doméstico.
	O aparelho está avariado.	Contactar o nosso serviço de assistência ou um técnico especializado.
O aparelho está avariado.		Contactar o nosso serviço de assistência ou um técnico especializado.
O pão está demasiado escuro.	Foi selecionado um nível de torragem demasiado elevado.	Selecionar um nível de torragem mais baixo.
A grelha de torragem não sobe mais.	Uma fatia de pão ficou presa na ranhura.	Retirar a ficha da tomada! Deixar arrefecer o aparelho! Se for necessário, virar a torradeira ao contrário, para que a fatia de pão caia para fora; libertar a fatia de pão com um objeto isolado, por exemplo, um espeto de madeira.

35 Eliminação de aparelhos



Este produto está marcado conforme a diretiva relativa aos resíduos 2012/19/UE. A diretiva regula a eliminação correta do produto. A eliminação ambientalmente segura evita eventuais consequências negativas para a saúde, decorrentes de uma eliminação incorreta. O símbolo no produto ou na embalagem indica que este produto não pode ser eliminado com o lixo doméstico comum. O utilizador tem de entregar este produto num ponto de recolha para reciclagem de equipamentos elétricos e eletrónicos.

A eliminação tem de cumprir os regulamentos locais. Para mais informações, contacte-nos.

36 Condições de garantia

As seguintes condições, os requisitos e o volume do nosso serviço de garantia não obstam o direito de garantia do consumidor final.

Para este aparelho, proporcionamos uma garantia conforme as seguintes condições:

Ao comprar um aparelho da Exquisit tem direito a uma garantia do fabricante (2 anos a partir da data de compra). Durante este tempo de garantia, pode fazer valer os seus direitos diretamente na plataforma de serviço do fabricante em www.ggv-service.de.

Caso tenha uma garantia adicional do revendedor, todos os seus direitos cessam após a garantia de 24 meses do fabricante. Neste caso, contacte diretamente o seu revendedor.

Validade

A garantia é válida por um período de 24 meses a partir da data de compra (é necessário apresentar uma prova de compra). Durante os primeiros 6 meses, o serviço de apoio ao cliente repara defeitos no aparelho gratuitamente. Para tal, o aparelho tem de estar facilmente acessível para reparações. Nos seguintes 18 meses, o comprador tem de comprovar que o defeito já estava presente aquando da entrega.

Em caso de utilização comercial (p. ex., em hotéis, cantinas) ou de utilização conjunta por vários lares, o período de garantia é de 12 meses a partir da data de compra (é necessário apresentar uma prova de compra). Durante os primeiros 6 meses, o serviço de apoio ao cliente repara defeitos no aparelho gratuitamente. Para tal, o aparelho tem de estar facilmente acessível para reparações. Nos seguintes 6 meses, o comprador tem de comprovar que o defeito já estava presente aquando da entrega.

O acionamento da garantia não prolonga a garantia nem do aparelho nem das peças novas que tenham sido colocadas.

Âmbito da correção de defeitos

Dentro do prazo indicado, corrigimos todos os defeitos do aparelho que, de forma comprovada, tenham sido causados por erro de fabrico ou de material. As peças substituídas passam a ser da nossa propriedade.

Exceções:

Desgaste normal, danificação intencional ou negligente, danos causados pela inobservância do manual de instruções, montagem ou instalação incorreta ou ligação a uma tensão de rede inadequada, danos resultantes de ações químicas ou eletrotérmicas ou outras condições ambientais anormais, danos em vidros, vernizes ou esmaltes e eventuais diferenças de coloração e lâmpadas defeituosas.

Além disso, excluem-se também defeitos no aparelho que resultem de danos de transporte. Também não prestamos serviços se, sem a nossa expressa autorização por escrito, tiverem sido realizados trabalhos no aparelho por pessoas não autorizadas ou se tiverem sido utilizadas peças de origem desconhecida. Esta restrição não se aplica a trabalhos sem falhas, realizados por um técnico qualificado com as nossas peças originais, de adaptação do aparelho às normas de proteção de um outro país da UE.

Âmbito

A nossa garantia aplica-se a aparelhos que tenham sido adquiridos e estejam a ser utilizados na Alemanha ou na Áustria. Em caso de reclamações de aparelhos com defeito, a morada do remetente e do destinatário deve ser na Alemanha ou na Áustria.

Para aparelhos que tenham sido adquiridos e sejam utilizados em outros países europeus, aplicam-se as condições de garantia do vendedor.

Para pedidos de reparação fora do período de garantia é válido o seguinte:

- Se um aparelho for reparado, as faturas da reparação têm de ser pagas imediatamente e sem deduções.

exquisit

GGV HANDELSGES. MBH & CO. KG
AUGUST-THYSSEN-STR.8
D-41564 KAARST
GERMANY

TA6119ISW_E1-1_MULTI_2022-06.DOCX

www.exquisit.de