

GUTFELS

Kaffeemühle
Coffee grinder
Moulin à café
Koffiemolen
Molinillo de café
Moinho de café

COFFEE 5010

GEBRAUCHSANWEISUNG
INSTRUCTION MANUAL
NOTICE D'UTILISATION
GEBRUIKSAANWIJZIG
MANUAL DE INSTRUCCIONES
MANUAL DE INSTRUÇÕES

DE

Sehr geehrte Kunden,

wir danken Ihnen für den Kauf unseres Gerätes.

Sie haben gut gewählt. Ihr GUTFELS – Gerät wurde für den Einsatz im privaten Haushalt gebaut und ist ein Qualitätserzeugnis, das höchste technische Ansprüche mit praxisingerechtem Bedienkomfort verbindet – wie andere GUTFELS – Geräte auch, die zur vollen Zufriedenheit ihrer Besitzer in ganz Europa arbeiten.

Lesen Sie diese Gebrauchsanleitung bitte sorgfältig vor der ersten Inbetriebnahme durch. Es beinhaltet wichtige Sicherheitsanweisungen und Informationen bezüglich der Installation, des Betriebs und der Wartung des Geräts. Eine richtige Handhabung trägt zu einer effizienten Nutzung bei und minimiert den Energieverbrauch während des Betriebs.

Die falsche Nutzung könnte zu gefährlichen Situationen führen, besonders für Kinder. Bewahren Sie diese Gebrauchsanleitung für den späteren Gebrauch auf. Geben Sie sie an jeden zukünftigen Besitzer dieses Produkts weiter. Bei Zweifeln bezüglich Fragen oder Themen, die nicht ausführlich in dieser Anleitung beschrieben sind, kontaktieren Sie bitte Ihren Händler, einen autorisierten Techniker oder gehen Sie auf unsere Webseite:

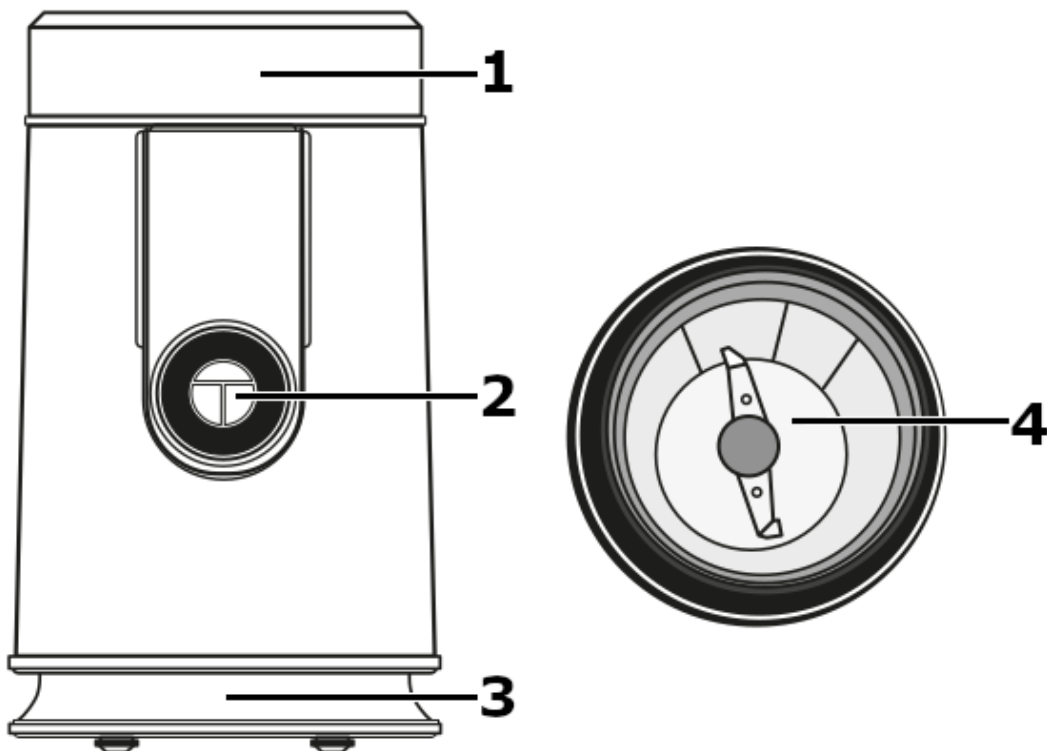
www.ggv-service.de

Der Hersteller arbeitet stets an der Entwicklung aller Typen und Modelle. Bei allen Typen und Modellen sind Änderungen an Design, Eigenschaften und Ausrüstung ohne vorherige Mitteilung vorbehalten.

Gerät kennenlernen

Lieferumfang / Geräteteile

| cope of delivery/ components | Contenu de la livraison/ Pièces de l'appareil | Leveringsomvang/ apparaatonderdelen |
|-------------------------------------------------------------|--------------------------------------------------------------------|------------------------------------------------------------------|
| 1) Cover 2) On/Off switch 3) Base 4) Blades | 1) Couvercle 2) Bouton marche/ arrêt 3) Socle 4) Lames | 1) Deksel 2) Aan/uit-schakelaar 3) Sokkel 4) Messen |
| Lieferumfang/ Geräteteile | Descripción del artículo | Volume de fornecimento/ peças do aparelho |
| 1) Deckel 2) Ein-/Ausschalter 3) Sockel 4) Klingen | 1) Tapa 2) Interruptor On/Off 3) Base 4) Cuchillas | 1) Tampa 2) Botão ligar/ desligar 3) Base 4) Lâminas |



Technische Daten ; Technical information ; Caractéristiques techniques Technische gegevens; Especificaciones Técnicas Especificações técnicas

| Modell | COFFEE 5010 |
|------------------------------------------------------------------------------------------------------------------------------------------------------------------------------------------------------------------|--------------------|
| Elektrischer Anschluss Volt / Hz Electrical connection Voltage – frequency Raccordement électrique (tension – fréquence) Elektrische aansluiting (Spanning – frequentie) Ligação eléctrica Volt / Hz | 220-240 V~50-60 Hz |
| Volumen Trestbehälter; Capacity Contenance; Capaciteit | 50 g |
| Leistung; Power Puissance; Vermogen | 200 W |
| EAN | 4016572025002 |

CE-Kennzeichnung

Zum Zeitpunkt der Markteinführung erfüllt das Produkt die Anforderungen, die in der Richtlinie zur Vereinheitlichung der Gesetze der Mitgliedstaaten bezüglich der elektromagnetischen Verträglichkeit 2014/30/EU von elektrischer Ausrüstung innerhalb bestimmter Spannungsgrenzen (2014/35/EU) festgelegt wurden. Dieses Produkt ist mit dem CE-Kennzeichen identifiziert und wird mit einer Konformitätserklärung zur Untersuchung durch die Marktüberwachungsautorität geliefert.

CE Marking

At the time of its introduction on the market the product fulfills the requirements, which were specified in the directive for the standardization of the laws of the Member States concerning the electromagnetic compatibility (2014/30/EU) of electrical equipment within certain voltage limits (2014/35/EU). This product is identified by the CE marking and delivered with a declaration of conformity for inspection by the market monitoring authority.

Marquage CE

Au moment de la mise sur le marché, le produit satisfait aux exigences fixées par la directive relative à l'harmonisation des législations des États membres concernant la compatibilité électromagnétique (2014/30/EU) du matériel électrique destiné à être employé dans certaines limites de tension (2014/35/EU). Ce produit porte le marquage CE ; il est livré avec une déclaration de conformité qui peut être consultée par l'autorité de surveillance du marché.

CE-markering

Op het moment van de lancering op de markt voldoet het product aan de eisen, die in de richtlijn betreffende de harmonisatie van de wetgeving van de lidstaten inzake de elektromagnetische compatibiliteit 2014/ 30/EU van elektrische uitrusting binnen bepaalde spanningsgrenzen (2014/ 35/ EU) werden vastgelegd. Dit product is voorzien van de CE-markering en wordt met een conformiteitsverklaring voor onderzoek door de autoriteit voor markttoezicht geleverd.

Declaração CE

Na altura do lançamento no mercado, o produto cumpre os requisitos definidos pela diretiva relativa à harmonização da legislação dos Estados-Membros respeitante à compatibilidade eletromagnética 2014/30/UE de material elétrico destinado a ser utilizado dentro de certos limites de tensão (2014/35/UE). Este produto está marcado com um marca CE e é distribuído com uma declaração de conformidade sobre a avaliação da autoridade de vigilância de mercado.

Marcado CE

En el momento de su lanzamiento al mercado, el producto cumple los requisitos establecidos en la directiva 2014/30/UE, relativa a la armonización de las legislaciones de los Estados miembros en materia de compatibilidad electromagnética de equipos eléctricos dentro de determinados límites de tensión (2014/35/UE). Este producto está identificado con marcado CE y se suministra con una declaración de conformidad para su comprobación por la autoridad de vigilancia del mercado.

1 Inhaltsverzeichnis

| | | |
|------|----------------------------------------------------|----|
| 1 | Sicherheit..... | 7 |
| 1.1 | Sicherheit und Verantwortung..... | 7 |
| 1.2 | Sicherheit und Warnungen | 7 |
| 1.3 | Bestimmungsgemäße Verwendung | 8 |
| 2 | Aufstellen des Gerätes | 8 |
| 3 | Erstinbetriebnahme | 8 |
| 4 | Reinigung und Pflege | 9 |
| 5 | Altgeräteentsorgung | 9 |
| 6 | Garantiebedingungen..... | 10 |
| 7 | Safety..... | 12 |
| 7.1 | Explanation of the safety instructions..... | 12 |
| 7.2 | General safety instructions | 12 |
| 7.3 | Intended use | 12 |
| 8 | Setting up the appliance..... | 13 |
| 9 | Putting into operation | 13 |
| 10 | Cleaning and maintenance..... | 14 |
| 11 | Disposal of old appliances..... | 14 |
| 12 | Warranty terms..... | 15 |
| 13 | Sécurité | 17 |
| 13.1 | Explication des consignes de sécurité..... | 17 |
| 13.2 | Consignes de sécurité générales..... | 17 |
| 13.3 | Utilisation conforme..... | 18 |
| 14 | Installation de l'appareil | 18 |
| 15 | Mise en service | 18 |
| 16 | Nettoyage et entretien | 19 |
| 17 | Élimination des appareils usagés | 19 |
| 18 | Conditions de garantie | 20 |
| 19 | Veiligheid | 22 |
| 19.1 | Verklaring van de veiligheidsaanwijzingen | 22 |
| 19.2 | Algemene veiligheidsinstructies..... | 22 |
| 19.3 | Reglementair gebruik..... | 23 |
| 20 | Plaatsen van het apparaat | 23 |
| 21 | Ingebruikneming | 23 |
| 22 | Reiniging en onderhoud..... | 24 |
| 23 | Oude apparaten afvoeren | 24 |
| 24 | Garantievoorwaarden..... | 25 |
| 25 | Seguridad..... | 27 |
| 25.1 | Explicación de las instrucciones de seguridad..... | 27 |
| 25.2 | Instrucciones de seguridad generales | 27 |

DE

| | | |
|------|----------------------------------------------|----|
| 25.3 | Usado previsto | 28 |
| 26 | Instalación del aparato..... | 28 |
| 27 | Puesta en servicio | 28 |
| 28 | Limpieza y cuidados..... | 29 |
| 29 | Desechar aparatos viejos..... | 29 |
| 30 | Condiciones de garantía | 30 |
| 31 | Segurança | 32 |
| 31.1 | Explicação das indicações de segurança | 32 |
| 31.2 | Instruções de segurança gerais..... | 32 |
| 31.3 | Utilização prevista | 33 |
| 32 | Montagem do aparelho..... | 33 |
| 33 | Colocação em funcionamento..... | 33 |
| 34 | Limpeza e cuidados | 34 |
| 35 | Eliminar o aparelho..... | 34 |
| 36 | Condições de garantia..... | 35 |

1 Sicherheit

Erklärung der Sicherheitshinweise

Alle Sicherheitsanweisungen in dieser Gebrauchsanweisung sind mit einem Warnsymbol gekennzeichnet. Sie geben mögliche Gefahren frühzeitig an. Es ist unerlässlich, diese Informationen zu lesen und zu befolgen.

Erläuterung der Sicherheitsanweisungen: Die folgenden Symbole und Warnungen werden in dieser Gebrauchsanweisung auf dem Gerät oder auf der Verpackung angegeben.



WARNUNG

Bezieht sich auf eine gefährliche Situation, die zum Tod oder einer schweren Verletzung führen kann!



VORSICHT

Bezieht sich auf eine gefährliche Situation, die zu einer leichten oder mittel schweren Verletzung führen kann.

WICHTIG

Beschreibt eine Situation, die einen erheblichen Schaden am Eigentum oder an der Umgebung verursachen kann.

1.1 Sicherheit und Verantwortung



WARNUNG

Das Gerät außerhalb der Reichweite von Tieren, Kindern oder Personen, die es nicht verwenden können, aufbewahren. Das Gerät nicht unbeaufsichtigt lassen, wenn es mit einer Stromquelle verbunden ist.

Die notwendigen Vorsichtsmaßnahmen ergreifen, um Kinder am Spielen mit dem Gerät zu hindern.

Das Gerät können Kinder über acht Jahren und Menschen, deren physische, mentale oder emotionale Leistungsfähigkeit beschränkt oder beeinträchtigt ist oder denen die Erfahrung oder das Wissen fehlt, nur verwenden, wenn man sie beaufsichtigt, nachdem sie Anweisungen über die sichere Verwendung des Geräts erhalten haben und sie die Gefahren verstehen.

Die Reinigung und die Wartung, die der Benutzer durchführen muss, dürfen Kinder nicht durchführen, sofern man sie nicht beaufsichtigt.

1.2 Sicherheit und Warnungen

- Verletzungen und Schäden vermeiden, indem man das Gerät nur verpackt transportieren.
- Das Gerät nur gemäß den Anweisungen in dieser Gebrauchsanweisung montieren und verbinden.
- Der Stecker muss nach der Installation zugänglich sein. Im Notfall sofort den Stecker des Geräts ziehen.

Beim Verbinden oder Entfernen nicht den Stecker und das Stromversorgungskabel mit nassen oder feuchten Händen.



WARNUNG

Nach der Entfernung der Verpackung sicherstellen, dass alle Geräteteile sowie das Zubehör vorhanden sind. Im Zweifelsfall verwendet man es nicht und kontaktiert einen qualifizierten Techniker. Die Verpackungsmaterialien (Kunststoffbeutel, Styropor, Metallklammern etc.) nicht in Reichweite von Kindern hinterlassen, da sie mögliche Gefahrenquellen darstellen und gemäß den geltenden Vorschriften zu entsorgen sind.

1.3 Bestimmungsgemäße Verwendung

Das Gerät ist ausschließlich zum Mahlen von Kaffeebohnen und Nüssen. Die Kaffeemühle ist ausschließlich für den Privatgebrauch bestimmt und nicht für den gewerblichen Bereich geeignet. Verwenden Sie die Kaffeemühle nur wie in dieser Gebrauchsanweisung beschrieben. Jede andere Verwendung gilt als nicht bestimmungsgemäß und führt zu Sachschäden oder sogar zu Personenschäden führen.

Der Hersteller oder Händler übernimmt keine Haftung für Schäden, die durch nicht bestimmungsgemäßen oder falschen Gebrauch entstanden sind. Umbauten oder Veränderungen am Gerät sind aus Sicherheitsgründen nicht zulässig.

2 Aufstellen des Gerätes

Für einen sicheren und fehlerfreien Betrieb des Gerätes muss der Aufstellort folgende Voraussetzungen erfüllen:

- Das Gerät auf einer festen, flachen und waagerechten Unterlage mit ausreichender Tragkraft aufstellen.
- Den Aufstellort so wählen, dass Kinder nicht an das Gerät gelangen können.
- Das Gerät ist nicht für den Einbau in einer Wand oder einem Einbauschrank vorgesehen.
- Das Gerät nicht in einer heißen, nassen oder sehr feuchten Umgebung oder in der Nähe von brennbarem Material aufstellen.
- Die Steckdose muss leicht zugänglich sein, so dass man das Stromkabel notfalls leicht herausziehen kann.
- Der Einbau und die Montage dieses Gerätes an nichtstationären Aufstellungsorten (z.B. Schiffen) dürfen nur Fachbetriebe/Fachleute durchführen, wenn sie die Voraussetzungen für den sicherheitsgerechten Gebrauch dieses Gerätes sicherstellen.

Elektrischer Anschluss

Für einen sicheren und fehlerfreien Betrieb des Gerätes sind beim elektrischen Anschluss folgende Hinweise zu beachten:

- Vor dem Anschließen des Gerätes die Anschlussdaten (Spannung und Frequenz) auf dem Typenschild mit denen Ihres Elektronetzes vergleichen. Diese Daten müssen übereinstimmen, damit keine Schäden am Gerät auftreten. Im Zweifelsfall eine Elektro-Fachkraft kontaktieren.
- Die Steckdose muss über einen 16A-Sicherungsschutzschalter abgesichert sein.
- Keine Verlängerungskabel verwenden. Die Verwendung von Mehrfachsteckern oder Steckdosenleisten ist wegen der damit verbundenen Brandgefahr verboten. Sicherstellen, dass das Stromkabel unbeschädigt ist und nicht unter dem Gerät oder über heiße oder scharfkantige Flächen verlegt wird.
- Die elektrische Sicherheit des Gerätes ist nur dann gewährleistet, wenn es an ein vorschriftsmäßig installiertes Schutzleitersystem angeschlossen wird. Der Betrieb an einer Steckdose ohne Schutzleiter ist verboten. Im Zweifelsfall die Hausinstallation durch eine Elektro-Fachkraft überprüfen lassen. Man kann den Hersteller nicht für Schäden verantwortlich machen, die ein fehlender oder unterbrochener Schutzleiter verursacht.

3 Erstinbetriebnahme

Dieses Kapitel enthält wichtige Hinweise zur Bedienung des Gerätes. Die Hinweise beachten, um Gefahren und Beschädigungen zu vermeiden.

- Das Gerät während des Betriebes nicht unbeaufsichtigt lassen, um bei Gefahr schnell eingreifen zu können.

Vor dem ersten Gebrauch

Vor dem ersten Gebrauch des Gerätes die Kaffeemühle und das Zubehör zur Entfernung von Produktionsrückständen reinigen, wie im Kapitel Reinigung und Pflege beschrieben.

Das Gerät verwenden

1. Das Gerät auf eine ebene Fläche stellen.
2. Den Behälterdeckel gegen den Uhrzeigersinn drehen und anheben.
3. Die gewünschte Menge an Kaffeebohnen in den Behälter füllen.
4. Den Deckel im Uhrzeigersinn bis zum Anschlag zudrehen. Eine Sicherheitseinrichtung verhindert das Einschalten, wenn der Deckel nicht gut eingesetzt ist.
5. Nicht versuchen, das Gerät zu bedienen, ohne, dass der Deckel aufgesetzt ist.
6. Das notwendige Kabel herausziehen und den Stecker in die Steckdose stecken.
7. Den Ein-/Ausschalter drücken, um die Kaffeemühle zu aktivieren und gedrückt halten, bis der gewünschte Mahlgrad erreicht ist.
8. Das Gerät ausstecken, einen Behälter für den gemahlene Kaffee

4 Reinigung und Pflege

Dieses Kapitel enthält wichtige Hinweise zur Reinigung und Pflege des Gerätes. Die Hinweise beachten, um Beschädigungen durch falsche Reinigung des Gerätes zu vermeiden und den störungsfreien Betrieb sicherzustellen.

Sicherheitshinweise

Die folgenden Sicherheitshinweise beachten, bevor man mit der Reinigung des Gerätes beginnt:

- Das Gerät vor dem Reinigen ausschalten und den Stecker aus der Steckdose ziehen.
- Zur Reinigung des Geräts ein weiches Tuch verwenden.
- Behälter, Deckel und Sockel sind nicht spülmaschinengeeignet.
- Niemals Lösungsmittel verwenden, Scheuermittel oder Alkohol, um das Gerät zu reinigen

- Das Gerät nicht mit entflammenden Reinigungsmitteln reinigen.
- Das Gerät, wenn man dies längere Zeit nicht benutzt hat, gründlich vor der erneuten Verwendung reinigen.

Reinigung

1. Vor der Reinigung den Netzstecker ziehen. Zum Schutz vor elektrischem Schlag Kabel, Stecker oder Gerät nicht in Wasser oder Flüssigkeiten tauchen.
2. Reste von gemahlene Kaffee mit der Bürste entfernen. Die Klinge nicht berühren, da sie scharf ist.
3. Um Rückstände oder Aromen von Nüssen zu entfernen, einen Esslöffel Backpulver mahlen und gründlich abwischen.
4. Alle abnehmbaren Teile sind spülmaschinenfest. Die zu reinigenden Teile grundsätzlich im Oberkorb legen. Das Gehäuse niemals in Wasser oder anderen Flüssigkeiten eintauchen.
5. Das Gehäuse mit einem weichen Tuch reinigen.

5 Altgeräteentsorgung



Dieses Produkt wird gemäß der europäischen Abfallrahmenrichtlinie 2012/19/EU gekennzeichnet. Die Richtlinie regelt die richtige Entsorgung des Produkts. Die umweltgerechte Entsorgung wird mögliche negative Folgen für die Gesundheit verhindern, die durch eine falsche Entsorgung verursacht werden. Das Symbol auf dem Produkt oder der Verpackung gibt an, dass dieses Produkt nicht mit dem normalen Hausmüll entsorgt werden darf. Der Benutzer muss das Produkt an/bei einer Sammelstelle zum Recycling von elektrischer und elektronischer Ausrüstung zurückgeben. Die Entsorgung muss die bestehenden lokalen Vorschriften erfüllen. Für weitere Informationen kontaktieren.

6 Garantiebedingungen

Die nachstehenden Bedingungen, die Voraussetzungen und Umfang unserer Garantieleistung beschreiben, lassen das Gewährleistungsrecht des Endabnehmers unberührt.

Für dieses Gerät leisten wir Garantie gemäß nachstehenden Bedingungen:

Als Käufer eines Gutfels – Gerätes haben Sie eine Herstellergarantie (2 Jahre ab Kaufdatum).

Während dieser Garantiezeit haben Sie die Möglichkeit, Ihre Ansprüche direkt in der Serviceplattform des Herstellers unter www.ggv-service.de geltend zu machen.

Beim Abschluss einer zusätzlichen Garantie zwischen Ihnen und Ihrem Händler sind jegliche Ansprüche nach Ablauf der 24-monatigen Herstellergarantie ausgeschlossen. Wenden Sie sich in diesem Fall direkt an Ihrem Händler.

Leistungsdauer

Die Garantie läuft 24 Monate ab Kaufdatum (Kaufbeleg ist vorzulegen). Während der ersten 6 Monate beseitigt der Kundendienst Mängel am Gerät unentgeltlich. Voraussetzung ist, dass das Gerät ohne besonderen Aufwand für Reparaturen zugänglich ist. In den weiteren 18 Monaten ist der Käufer verpflichtet nachzuweisen, dass der Mangel bereits bei Lieferung bestand. Bei gewerblicher Nutzung (z.B. in Hotels, Kantinen) oder bei Gemeinschaftsnutzung durch mehrere Haushalte, beträgt die Garantie 12 Monate ab Kaufdatum (Kaufbeleg ist vorzulegen). Während der ersten 6 Monate beseitigt der Kundendienst Mängel am Gerät unentgeltlich. Voraussetzung ist, dass das Gerät ohne besonderen Aufwand für Reparaturen zugänglich ist. In den weiteren 6 Monaten ist der Käufer verpflichtet nachzuweisen, dass der Mangel bereits bei Lieferung bestand.

Durch die Inanspruchnahme der Garantie verlängert sich die Garantie weder für das Gerät noch für die neu eingebauten Teile.

Umfang der Mängelbeseitigung

Innerhalb der genannten Fristen beseitigen wir alle Mängel am Gerät, die nachweisbar auf mangelhafte Ausführung oder Materialfehler zurückzuführen sind. Ausgewechselte Teile gehen in unser Eigentum über.

Ausgeschlossen sind:

Normale Abnutzung, vorsätzliche oder fahrlässige Beschädigung, Schäden, die durch Nichtbeachtung der Gebrauchsanweisung, unsachgemäße Aufstellung, bzw. Installation oder durch Anschluss an falsche Netzspannung entstehen, Schäden aufgrund von chemischer bzw. elektrothermischer Einwirkung oder durch sonstige anormale Umweltbedingungen, Glas-, Lack- oder Emaille Schäden und evtl. Farbunterschiede sowie defekte Glühlampen.

Ebenso sind Mängel am Gerät ausgeschlossen, die aufgrund von Transportschäden zurückzuführen sind. Wir erbringen auch dann keine Leistungen, wenn – ohne unsere besondere, schriftliche Genehmigung – von nicht ermächtigten Personen am Gerät Arbeiten vorgenommen oder Teile fremder Herkunft verwendet wurden. Diese Einschränkung gilt nicht für mangelfreie, durch eine qualifizierte Fachkraft mit unseren Originalteilen, durchgeführte Arbeiten zur Anpassung des Gerätes an die technischen Schutzvorschriften eines anderen EU-Landes.

Geltungsbereich

Unsere Garantie gilt für Geräte, die in der Bundesrepublik Deutschland oder Österreich erworben wurden und in Betrieb sind. Bei Reklamationen defekter Geräte müssen Absender- und Empfänger Anschrift in der Bundesrepublik Deutschland oder Österreich sein.

Für Geräte, die in anderen europäischen Ländern erworben und betrieben werden, gelten die Garantiebedingungen des Verkäufers.

Für Reparaturaufträge außerhalb der Garantiezeit gilt:

- Wird ein Gerät repariert, sind die Reparaturrechnungen sofort fällig und ohne Abzug zu bezahlen.

Dear Customer,

We thank you for purchasing one of our appliances. You have made a good choice. Your GUTFELS appliance was built for use in private households and is a quality product that combines the highest technical sophistication with practical ease of use, just like other GUTFELS appliances that are in operation throughout Europe to the complete satisfaction of their owners.

Please read this instruction manual carefully before using the device for the first time. It contains important safety instructions and information on the installation, operation and maintenance of the appliance. Proper handling contributes to efficient use and minimises energy consumption during operation.

Improper use could result in hazardous situations, particularly for children. Keep this instruction manual in a safe place for future reference. Pass it on to the new owner if the product is sold or given away. In case of doubt regarding questions or topics not described in detail in this manual, please contact your dealer, an authorised technician or go to our homepage
www.ggv-service.de

The manufacturer is working constantly on the further development of all types and models. With all types and models, modifications in design, properties and configuration are possible without prior notice.

7 Safety

7.1 Explanation of the safety instructions

All safety instructions in this manual are marked with a warning symbol. They warn of potential hazards in good time. It is essential to read and follow this information.

Explanation of the safety instructions:

The following symbols and warnings are indicated in this instruction manual on the appliance or on the packaging.



Indicates a hazardous situation which may result in serious injury or even death!



Indicates a hazardous situation which may result in minor or moderate injury.

IMPORTANT

Describes a situation that may cause significant damage to property or the surrounding area.

7.2 General safety instructions

- Avoid injuries and damage by transporting the appliance only when packed.
- Assemble and connect the appliance only according to this instruction manual.
- The plug must be accessible after installation. In case of emergency, unplug the appliance immediately.



When connecting or disconnecting, do not touch the plug or the power supply cable with wet or damp hands.



After removing the packaging, check

that all appliance parts and accessories are present. If in doubt, do not use the appliance and contact a qualified technician. The packaging materials (plastic bags, styrofoam, metal clips, etc.) must be kept out of reach of children, as they are possible sources of danger and you must dispose of them in accordance with the applicable regulations.



Keep the appliance out of the reach of animals, children or people who cannot use it. Do not leave the appliance unattended if it is connected to the power supply.

Take the necessary precautions to prevent children from playing with the appliance.

The appliance can be used by children over the age of eight and by people whose physical, mental or emotional capacity is limited or impaired, or who lack experience or knowledge, only if they are supervised and after they have received and understood the instructions on how to use the appliance safely and understand the hazards involved.

Cleaning and maintenance to be performed by the user must not be carried out by children unless they are supervised.

7.3 Intended use

The appliance is exclusively for grinding coffee beans. The coffee grinder is intended exclusively for use in private households and is not suitable for commercial use. Use the coffee grinder only as described in this instruction manual. Any other form of use does not constitute an intended use and can result in material damage or even personal injury. The manufacturer or dealer accepts no liability for damage or injury resulting from improper use or use for other than the intended purpose. For safety reasons, modifications or alterations to the appliance are not permitted.

8 Setting up the appliance

For safe and fault-free operation of the appliance, the installation site must meet the following requirements:

- Place the appliance on a firm, flat and horizontal surface with sufficient load-bearing capacity.
- Select the installation location so that children cannot reach the appliance.
- The appliance is not designed for installation in a wall or built-in cabinet.
- Do not place the appliance in a hot, wet or very humid environment or near combustible material.
- The socket must be easily accessible so that you can easily pull out the mains power cable if necessary.
- The installation and assembly of this appliance at non-stationary installation sites (e.g. ships) may only be carried out by specialist companies/professionals if they ensure the prerequisites for the safe use of this appliance.

Electrical connection

To ensure safe and fault-free operation of the appliance, the following instructions must be observed when making the electrical connection:

- Before connecting the appliance, compare the connection data (voltage and frequency) on the type plate with those of your electrical network. This data must match to prevent damage to the appliance. If in doubt, contact a qualified electrician.
- The socket must be protected by a 16A circuit breaker.
- Do not use extension cords. The use of multiple plugs or power strips is prohibited due to the associated fire hazard. Ensure that the mains power cable is undamaged and not routed under the appliance or over hot or sharp surfaces.
- The electrical safety of the appliance is only guaranteed if it is connected to a properly installed protective earth system. Operation

on a plug socket without a protective earth is prohibited. If in doubt, have the house installation checked by a qualified electrician. You cannot hold the manufacturer responsible for damage caused by a missing or interrupted protective earth.

9 Putting into operation

This chapter contains important information on the operation of the appliance. Observe the instructions to avoid hazards and damage.

- Do not leave the appliance unattended during operation in order to be able to intervene quickly in case of danger.

Before using for the first time

Before using the coffee grinder for the first time, clean the jug and accessories to remove production residues, as described in the Cleaning and maintenance section.

Using the appliance

1. Place the appliance on a flat surface.
2. Turn the container cover anti-clockwise and lift it.
3. Fill the desired amount of coffee beans into the container.
4. Turn the cover clockwise as far as it will go. A safety device prevents switching on if the cover is not well inserted.
5. Do not attempt to operate the appliance without the cover in place.
6. Pull out the necessary cable and insert the plug into the socket.
7. Press the on/off switch to activate the coffee grinder and keep it pressed until the desired level of grinding is reached.
8. Unplug the appliance, place a container for the ground coffee underneath it.

10 Cleaning and maintenance

This chapter contains important information on the cleaning and maintenance of the appliance. Observe the instructions to avoid damage due to incorrect cleaning of the appliance and to ensure trouble-free operation.

Safety instructions

Observe the following safety instructions before starting to clean the appliance:

- Switch off the appliance and remove the plug from the plug socket before cleaning.
- Use a soft cloth to clean the appliance.
- The coffee grinder, cover, whisk and base are not dishwasher safe.
- Never use solvents, abrasive cleaners or alcohol to clean the appliance.
- Do not clean the appliance with flammable cleaning agents.
- If the appliance has not been used for a long time, clean it thoroughly before using it again.

Cleaning

1. Disconnect the mains plug before cleaning. To protect against electric shock, do not immerse the cable, plug or appliance in water or liquids.
2. Remove residues of ground coffee with the brush. Do not touch the blade as it is sharp.
3. To remove residue or aromas from nuts, grind a tablespoon of baking soda and wipe thoroughly.
4. All removable parts are dishwasher safe. Always place the parts to be cleaned in the upper basket. Never immerse the housing in water or other liquids.
5. Clean the housing with a soft cloth.

11 Disposal of old appliances



This product is marked in accordance with the European Waste Electrical and Electronic Equipment (WEEE) Directive 2012/19/EU. This directive lays down the regulations for proper disposal of the product. Environmentally friendly disposal prevents possible negative impacts on health that could be caused by improper disposal. The symbol on the product or packaging indicates that this product must not be disposed of with the normal domestic waste. The user must return the product to a collection point for the recycling of electrical and electronic waste. The prevailing local regulations must be observed for disposal. For further information, please contact your local authority.

12 Warranty terms

The following terms describing the preconditions for and scope of our warranty, do not infringe the warranty rights of the ultimate buyer.

Our warranty for this appliance is granted under the following terms:

As a buyer of a Gutfels appliance you have a manufacturer's warranty (2 years from date of purchase).

During this warranty period, you can make your warranty claims directly on the manufacturer's Service platform at www.ggv-service.de.

If an additional warranty is concluded between you and your dealer, all claims against the manufacturer will become void after the end of the 24-month manufacturer's warranty. In this case, please contact your dealer directly.

Warranty period

The warranty period is 24 months from the date of purchase (proof of purchase must be presented). During the first 6 months, After Sales Service will fix defects in the appliance free of charge on condition that the appliance is accessible for repairs without any great effort. During the following 18 months, the buyer is obliged to prove that the defect already existed at the time of delivery.

In the case of commercial use (e.g. in hotels, canteens) or joint use by several households, the warranty period is 12 months from the date of purchase (proof of purchase must be presented). During the first 6 months, After Sales Service will fix defects in the appliance free of charge on condition that the appliance is accessible for repairs without any great effort. During the following 6 months, the buyer is obliged to prove that the defect already existed at the time of delivery.

The claim under warranty does not prolong the warranty period for either the appliance or for newly installed parts.

Scope of the defect remedy

Within the periods indicated, we will remedy all defects in the appliance that are demonstrably attributable to poor workmanship or material flaws. Replaced parts become our property.

The warranty does not cover:

Normal wear and tear, intentional or negligent damage, damage caused by non-compliance with the operating instructions, improper set-up or installation or by connection to incorrect mains voltage, damage due to chemical or electrothermal effects or due to other abnormal environmental conditions, glass, paint or enamel damage and possible colour differences as well as defective bulbs. Defects in the appliance resulting from transport damage are also not covered. We also do not provide any services if - without our special written approval - work has been carried out on the appliance by unauthorised persons or parts of third-party origin have been used. This limitation shall not apply to faultless work carried out by a qualified person using our original parts to adapt the appliance to the technical safety regulations of another EU member state.

Scope

Our warranty applies to appliances purchased and in operation in the Federal Republic of Germany or Austria.

In the case of complaints about defective appliances, the sender's and recipient's addresses must be in the Federal Republic of Germany or Austria.

For appliances purchased and operated in other European countries, the warranty conditions of the seller apply.

For repairs outside the warranty period:

- If an appliance is repaired, the repair invoices are payable immediately without deduction.

FR

Cher Client,

Nous vous remercions pour l'achat de notre appareil.

Le choix que vous avez fait est excellent. Votre appareil GUTFELS est destiné à être utilisé dans le cadre domestique et c'est un produit de qualité qui satisfait aux exigences techniques élevées tout en offrant une facilité d'utilisation pratique. A l'instar des autres appareils GUTFELS qui contribuent à la satisfaction entière de leurs propriétaires dans toute l'Europe.

Veuillez lire attentivement le présent mode d'emploi avant la première mise en service. Il contient des consignes de sécurité pertinentes pour l'installation, le fonctionnement et l'entretien de l'appareil. Une utilisation adéquate est essentielle pour une consommation d'énergie efficace et réduit la consommation en énergie pendant le fonctionnement.

Une mauvaise utilisation de l'appareil peut être source de danger, surtout pour les enfants. Conservez le mode d'emploi pour pouvoir vous y reporter ultérieurement. Remettez-le au nouveau propriétaire de l'appareil. En cas de doutes concernant des questions ou des thèmes qui ne sont pas décrits en détail dans ce mode d'emploi, veuillez contacter votre revendeur, un technicien autorisé ou consultez notre **site Web www.ggv-service.de**

Le fabricant travaille constamment au développement continu de tous les types et modèles. Nous nous réservons le droit de modifier sans préavis le design, les caractéristiques et l'équipement sur tous les types et modèles.

13 Sécurité

13.1 Explication des consignes de sécurité

Toutes les consignes de sécurité dans ce mode d'emploi sont marquées d'un symbole d'avertissement. Ils indiquent les dangers possibles à un stade précoce. Il est essentiel de lire et de suivre ces informations.

Explication des consignes de sécurité :

Les symboles et avertissements suivants sont indiqués dans ce mode d'emploi sur l'appareil ou sur l'emballage.



AVERTISSEMENT

Se réfère à une situation dangereuse qui peut entraîner la mort ou des blessures graves !



ATTENTION

Se réfère à une situation dangereuse qui peut entraîner des blessures légères ou modérées.

IMPORTANT

Décrit une situation qui peut causer des dommages importants aux biens ou à l'environnement.

13.2 Consignes de sécurité générales

- Évitez les blessures et dommages en transportant l'appareil dans son emballage uniquement.
- Montez et raccordez l'appareil uniquement conformément aux instructions contenues dans ce mode d'emploi.
- La fiche doit être accessible après l'installation. En cas d'urgence, débranchez immédiatement la fiche de l'appareil.



AVERTISSEMENT

Lors du branchement ou du débranchement, ne touchez pas la fiche et le câble d'alimentation avec les mains humides.



AVERTISSEMENT

Après avoir retiré l'emballage, vérifiez que toutes les pièces et accessoires sont présents. En cas de doute, n'utilisez pas l'appareil et contactez un technicien qualifié. Les matériaux d'emballage (sacs en plastique, polystyrène, clips métalliques, etc.) ne doivent pas être laissés à la portée des enfants, car ils représentent des sources potentielles de danger et doivent être éliminés conformément à la réglementation applicable.



AVERTISSEMENT

Tenez l'appareil hors de portée des animaux, des enfants ou des personnes qui ne peuvent pas l'utiliser. Ne laissez pas l'appareil sans surveillance lorsqu'il est branché à une source d'alimentation.

Prenez les précautions nécessaires pour empêcher les enfants de jouer avec l'appareil.

L'appareil ne peut être utilisé par des enfants de plus de huit ans et par des personnes dont les capacités physiques, mentales ou émotionnelles sont limitées ou affaiblies, ou qui manquent d'expérience ou de connaissances, que si elles sont supervisées après avoir reçu des instructions sur l'utilisation sûre de l'appareil et qu'elles comprennent les dangers.

Le nettoyage et l'entretien à effectuer par l'utilisateur ne doivent pas être faits par des enfants sans surveillance.

13.3 Utilisation conforme

L'appareil est exclusivement conçu pour moulin des grains de café et fruits à coque. Le moulin à café est exclusivement conçu pour un usage privé et n'est pas adapté pour un usage commercial.

Utilisez uniquement le moulin à café comme décrit dans ce mode d'emploi. Toute autre utilisation est considérée comme non conforme et peut entraîner des dommages voire des blessures. Le fabricant ou revendeur n'est pas responsable des dommages qui sont dus à une utilisation non conforme ou incorrecte.

Les transformations ou les modifications sur l'appareil sont interdites pour des raisons de sécurité.

14 Installation de l'appareil

Le lieu d'installation doit répondre aux conditions suivantes pour garantir le fonctionnement sûr et sans défaut de l'appareil :

- Placez l'appareil sur une surface ferme, plane et horizontale avec une capacité de charge suffisante.
- Choisissez le lieu d'installation de manière à ce que les enfants ne puissent pas accéder à l'appareil.
- L'appareil n'est pas prévu pour être monté sur un mur ou dans une armoire encastrée.
- N'installez pas l'appareil dans un environnement chaud, humide ou très humide ou à proximité de matériaux inflammables.
- La prise doit être facile d'accès pour pouvoir débrancher facilement le câble secteur en cas d'urgence.
- Le montage de cet appareil dans des lieux d'installation non stationnaires (p. ex. bateaux) doit uniquement être effectué par des spécialistes après s'être assuré que les conditions pour une utilisation en toute sécurité de cet appareil étaient réunies.

Branchement électrique

Pour un fonctionnement sûr et sans défaut de l'appareil, les remarques suivantes doivent être observées lors du

raccordement électrique :

- Avant de raccorder l'appareil, comparez les données de raccordement (tension et fréquence) sur la plaque signalétique avec celles de votre réseau électrique. Ces données doivent correspondre pour qu'aucun dommage ne survienne sur l'appareil. En cas de doute, contactez un électricien spécialisé.
- La prise doit être protégée avec un disjoncteur 16A.
- N'utilisez pas de rallonge. L'utilisation de prises multiples ou multiprises est interdite en raison du risque d'incendie associé. Assurez-vous que le câble secteur est intact et qu'il n'est pas posé sous l'appareil ou sur des surfaces chaudes ou à arêtes vives.
- La sécurité électrique de l'appareil est alors uniquement garantie lorsqu'il est raccordé à un conducteur de protection correctement installé. L'utilisation sur une prise sans conducteur de protection est interdite. En cas de doute, faites vérifier l'installation domestique par un électricien spécialisé. Le fabricant ne peut pas être tenu responsable des dommages qui sont dus à un conducteur de protection défectueux ou manquant.

15 Mise en service

Ce chapitre contient des remarques importantes concernant l'utilisation de l'appareil. Observez les remarques pour éviter les dangers et dommages.

- Ne laissez pas l'appareil sans surveillance pendant le fonctionnement pour pouvoir intervenir rapidement en cas de danger.

Avant la première utilisation

Avant la première utilisation de l'appareil, nettoyez le moulin et l'accessoire pour retirer les résidus de production, comme décrit au chapitre Nettoyage et entretien.

Utiliser l'appareil

1. Placez l'appareil sur une surface plane.
2. Tournez le couvercle du réservoir dans le sens anti-horaire et soulevez-le.
3. Versez la quantité souhaitée de grains de café dans le réservoir.
4. Ouvrez à fond le couvercle dans le sens horaire. Un dispositif de sécurité empêche toute mise en marche lorsque le couvercle n'est pas correctement installé.
5. N'essayez pas d'utiliser l'appareil sans avoir remis le couvercle en place.
6. Sortez le câble nécessaire et branchez la fiche dans la prise.
7. Appuyez sur le bouton marche/arrêt pour activer le moulin à café et maintenez-le enfoncé jusqu'à ce que vous ayez atteint la finesse de mouture souhaitée.
8. Débranchez l'appareil, placez un récipient pour recueillir le café moulu.

16 Nettoyage et entretien

Ce chapitre contient des remarques importantes concernant le nettoyage et l'entretien de l'appareil. Observez les remarques pour éviter les dommages liés au nettoyage incorrect de l'appareil et garantir le bon fonctionnement.

Consignes de sécurité

Observez les consignes de sécurité suivantes avant de nettoyer l'appareil :

- Arrêtez l'appareil avant de le nettoyer et débranchez la fiche de la prise.
- Utilisez un chiffon doux pour nettoyer l'appareil.
- Le moulet, le couvercle, le fouet et le socle ne sont pas lavables en lave-vaisselle.
- N'utilisez jamais de solvants, de produits abrasifs ou d'alcool pour nettoyer l'appareil.
- Ne nettoyez pas l'appareil avec des produits de nettoyage inflammables.
- Nettoyez minutieusement l'appareil avant toute nouvelle utilisation lorsque celui-ci n'a pas

été utilisé pendant une longue durée.

Nettoyage

1. Débranchez la fiche avant le nettoyage. Pour éviter tout choc électrique, ne plongez pas le câble, la fiche ou l'appareil dans l'eau ou des liquides.
2. Retirez les restes de café moulu avec la brosse. Ne touchez pas la lame car elle est tranchante.
3. Pour éliminer les résidus ou arômes des fruits à coque, broyez une cuillère à soupe de bicarbonate de soude et essuyez minutieusement.
4. Toutes les pièces amovibles sont lavables en lave-vaisselle. Placez les pièces à nettoyer dans le panier supérieur. Ne plongez jamais l'appareil dans l'eau ou d'autres liquides.
5. Nettoyez le boîtier avec un chiffon doux.

17 Élimination des appareils

usagés



Ce produit est étiqueté conformément à la directive-cadre européenne sur les déchets 2012/19/EU. La directive réglemente l'élimination correcte du produit. L'élimination écologique empêche toutes les potentielles conséquences négatives sur la santé dues par une élimination incorrecte. Le symbole sur le produit ou sur l'emballage indique que ce produit ne doit pas être jeté avec les déchets ménagers. L'utilisateur doit déposer le produit à un point de collecte de recyclage d'équipements électriques et électroniques. L'élimination doit respecter les réglementations locales en vigueur. Contactez-nous pour toutes informations supplémentaires.

18 Conditions de garantie

Les conditions ci-après, qui décrivent les conditions préalables et l'étendue de notre garantie, ne modifient pas le droit à la garantie de l'utilisateur final.

Pour cet appareil, notre garantie s'applique conformément aux conditions ci-après :

En tant qu'acheteur d'un appareil Gutfels, vous disposez d'une garantie fabricant (2 ans à compter de la date d'achat). Pendant cette période de garantie, vous avez la possibilité de faire valoir vos droits directement dans la plateforme de service du fabricant à l'adresse www.ggv-service.de

Si vous contractez une garantie supplémentaire auprès de votre revendeur, toute réclamation est exclue après expiration d'une garantie fabricant de 24 mois. Contactez directement votre revendeur dans ce cas.

Durée de la garantie

La garantie est valable 24 mois à compter de la date d'achat (fournir la preuve d'achat). Au cours des 6 premiers mois, les défauts de l'appareil sont réparés gratuitement par le service après-vente. Toutefois, il est impératif que l'appareil soit accessible sans difficultés majeures pour procéder aux réparations. Dans les 18 mois restants, l'acheteur doit prouver que le vice existait déjà à la livraison.

En cas d'utilisation commerciale (p. ex. dans les hôtels, les cantines) ou d'usage collectif par plusieurs ménages, la période de garantie est de 12 mois à compter de la date d'achat (fournir la preuve d'achat). Au cours des 6 premiers mois, les défauts de l'appareil sont réparés gratuitement par le service après-vente. Toutefois, il est impératif que l'appareil soit accessible sans difficultés majeures pour procéder aux réparations. Dans les 6 mois restants, l'acheteur doit prouver que le vice existait déjà à la livraison.

Toute réparation ou tout remplacement de pièce ne prolonge en aucun cas la durée de la période de garantie.

Cadre d'élimination des défauts

Dans les délais définis ci-dessus, nous réparons tous les défauts prouvés de fabrication ou de matériaux. Les pièces remplacées deviennent notre propriété.

Sont exclus de la garantie :

Les dommages dus à l'usure normale, les dommages causés intentionnellement ou par négligence, les dommages résultant du non-respect du mode d'emploi, une installation ou un montage non conforme ou le raccordement à une tension de réseau incorrecte, les dommages dus à l'influence chimique ou électro-thermique ou à d'autres conditions ambiantes anormales, les bris de verre, les dommages sur la peinture ou les dommages sur les surfaces émaillées et les potentielles différences de coloris ainsi que les ampoules grillées.

Sont également exclus de la garantie les défauts liés au transport de l'appareil. Aucune prestation ne sera octroyée, si des personnes non autorisées ont manipulé l'appareil, ont utilisé des pièces non originales, sans notre autorisation expressément écrite. Cette restriction ne s'applique pas si les travaux sont effectués dans les règles de l'art par un personnel qualifié et avec nos pièces d'origine pour adapter l'appareil aux dispositions de protection techniques d'un autre pays membre de l'U.E.

Portée de la garantie

Notre garantie concerne les appareils qui ont été achetés et mise en service en Allemagne et en Autriche.

En cas de réclamations pour appareils défectueux l'adresse de l'expéditeur et de l'acheteur doit être en Allemagne ou en Autriche.

Pour les appareils qui sont achetés et utilisés dans les autres pays européens, les conditions de garantie du vendeur s'appliquent.

Les conditions suivantes s'appliquent pour les ordres de réparation en dehors de la période de garantie :

- Après réparation de l'appareil, les factures de réparation sont dues immédiatement et doivent être réglées sans déduction.

Geachte klanten,

Bedankt voor het kopen van ons apparaat.

U hebt goed gekozen. Uw GUTFELS-apparaat is gebouwd voor gebruik in particuliere huishoudens en is een kwaliteitsproduct dat de hoogste technische eisen combineert met praktisch gebruiksgemak, net als andere GUTFELS-apparaten die tot volle tevredenheid van hun eigenaars in heel Europa werken.

Lees deze gebruiksaanwijzing zorgvuldig door voor het eerste gebruik. Het bevat belangrijke veiligheidsinstructies en informatie over de montage, bediening en het onderhoud van het apparaat. Een juiste hantering draagt bij aan een efficiënt gebruik en minimaliseert het energieverbruik tijdens de werking.

Het verkeerde gebruik kan leiden tot gevaarlijke situaties, vooral voor kinderen. Bewaar deze gebruiksaanwijzing voor toekomstig gebruik. Geef het door aan elke toekomstige eigenaar van dit product. Bij twijfel, vragen of onderwerpen die niet uitvoerig in deze gebruiksaanwijzing zijn beschreven, kunt u contact opnemen met uw dealer, een geautoriseerde monteur of gaat u naar onze **website www.ggv-service.de**

De fabrikant werkt voortdurend aan de ontwikkeling van alle typen en modellen. Bij alle typen en modellen kunnen zonder kennisgeving het design, de eigenschappen en uitrusting worden gewijzigd.

19 Veiligheid

19.1 Verklaring van de veiligheidsaanwijzingen

Alle veiligheidsaanwijzingen in deze gebruiksaanwijzing zijn gemarkeerd met een waarschuwingssymbool. Ze wijzen al vroeg op mogelijke gevaren. Het is essentieel om deze informatie te lezen en te volgen.

Uitleg van de veiligheidsinstructies:

De volgende symbolen en waarschuwingen worden in deze gebruiksaanwijzing, op het apparaat of op de verpakking aangegeven.



WAARSCHUWING

Verwijst naar een gevaarlijke situatie die tot de dood of ernstig letsel kan leiden!



VOORZICHTIG

Verwijst naar een gevaarlijke situatie die kan leiden tot licht of matig letsel.

BELANGRIJK

Beschrijft een situatie die aanzienlijke schade aan eigendommen of de omgeving kan veroorzaken.

19.2 Algemene veiligheidsinstructies

- Voorkom letsel en schade door het apparaat alleen verpakt te vervoeren.
- Monteer en sluit het apparaat alleen aan volgens de aanwijzingen in deze gebruiksaanwijzing.
- De stekker moet na de montage toegankelijk zijn. Trek in noodgevallen onmiddellijk de stekker van het apparaat uit het stopcontact.



WAARSCHUWING

Raak de stekker en de voedingskabel bij het aansluiten of loskoppelen niet met natte of vochtige handen aan.



WAARSCHUWING

Controleer na het verwijderen van de verpakking of alle onderdelen en accessoires aanwezig zijn. Niet gebruiken in geval van twijfel. Neem contact op met een gekwalificeerde technicus. De verpakkingsmaterialen (plastic zakken, piepschuim, metalen clips, enz.) mogen niet binnen het bereik van kinderen worden achtergelaten, omdat ze potentiële bronnen van gevaar vormen en moeten worden verwijderd in overeenstemming met de geldende voorschriften.



WAARSCHUWING

Houd het apparaat buiten het bereik van dieren, kinderen of personen die het niet kunnen gebruiken. Laat het apparaat niet onbeheerd achter wanneer het is aangesloten op een stroombron.

Neem de nodige voorzorgsmaatregelen om te voorkomen dat kinderen met het apparaat spelen.

Het apparaat mag alleen worden gebruikt door kinderen ouder dan acht jaar en personen met beperkte of verminderde fysieke, mentale of emotionele capaciteiten, of met gebrek aan ervaring of kennis, indien zij onder toezicht staan en instructies hebben gekregen over het veilig gebruik van het apparaat en de gevaren ervan begrijpen.

Reiniging en onderhoud dat door de gebruiker moet worden uitgevoerd, mag niet door kinderen worden uitgevoerd, tenzij er toezicht wordt gehouden.

19.3 Reglementair gebruik

Het apparaat is uitsluitend bestemd voor het malen van koffiebonen en noten. De koffiemolen is uitsluitend bedoeld voor privégebruik en niet voor commercieel gebruik. Gebruik de koffiemolen uitsluitend zoals beschreven in deze gebruiksaanwijzing. Elk ander gebruik geldt als niet doelmatig en dit leidt tot materiële schade of zelfs persoonlijk letsel. De fabrikant of dealer is niet aansprakelijk voor schade, die door niet doelmatig of incorrect gebruik is ontstaan. Modificaties of wijzigingen aan het apparaat zijn om veiligheidsredenen niet toegestaan.

20 Plaatsen van het apparaat

Voor een veilige en storingsvrije werking van het apparaat moet de installatieplaats aan de volgende eisen voldoen:

- Plaats het apparaat op een stevige, vlakke en horizontale ondergrond met voldoende draagvermogen.
- Kies de installatieplaats zo, dat kinderen niet bij het apparaat kunnen komen.
- Het apparaat is niet bedoeld voor inbouw in een muur of inbouwkast.
- Plaats het apparaat niet in een warme, natte of zeer vochtige omgeving of in de buurt van brandbaar materiaal.
- Het stopcontact moet gemakkelijk bereikbaar zijn, zodat u het netsnoer indien nodig gemakkelijk kunt uittrekken.
- De inbouw en montage van deze eenheid op niet-stationaire installatieplaatsen (bv. schepen) mag alleen worden uitgevoerd door gespecialiseerde bedrijven/vakmensen, indien zij de voorwaarden voor een veilig gebruik van dit apparaat kunnen garanderen.

Elektrische aansluiting

Voor een veilige en storingsvrije werking van het apparaat moeten bij het maken van de elektrische aansluiting de volgende aanwijzingen in acht worden

genomen:

- Alvorens het apparaat aan te sluiten, dient u de aansluitgegevens (spanning en frequentie) op het typeplaatje te vergelijken met die van uw elektriciteitsnet. Deze gegevens moeten overeenstemmen om schade aan het apparaat te voorkomen. Neem in geval van twijfel contact op met een gekwalificeerde elektricien.
- Het stopcontact moet gezekerd zijn via een stroomonderbreker van 16A.
- Gebruik geen verlengkabel. Het gebruik van meervoudige stekkers of stekkerdozen is verboden wegens het daarmee gepaard gaande brandgevaar. Zorg ervoor dat het netsnoer onbeschadigd is en niet onder het apparaat of over hete of oppervlakken met scherpe randen wordt gelegd.
- De elektrische veiligheid van het apparaat is slechts gegarandeerd indien het is aangesloten op een correct geïnstalleerd massakabelsysteem. Het gebruik op een stopcontact zonder massakabel is verboden. Laat in geval van twijfel de installatie in uw woning controleren door een gekwalificeerde elektricien. U kunt de fabrikant niet aansprakelijk stellen voor schade veroorzaakt door een ontbrekende of onderbroken massakabel.

21 Ingebruikneming

Dit hoofdstuk bevat belangrijke informatie over de bediening van het apparaat. Volg de instructies om gevaar en schade te voorkomen.

- Laat het apparaat tijdens de werking niet onbeheerd achter, zodat in geval van gevaar snel kan worden ingegrepen.

Voor het eerste gebruik

Voordat u het apparaat voor de eerste keer gebruikt, moet u de koffiemolen en de accessoires reinigen om productieresten te verwijderen, zoals beschreven in het hoofdstuk Reiniging en onderhoud.

Het apparaat gebruiken

1. Plaats het apparaat op een vlak oppervlak.
2. Draai het deksel van de bak linksom en til het op.
3. Doe de gewenste hoeveelheid koffiebonen in de bak.
4. Draai het deksel rechtsom tot aan de aanslag. Een veiligheidsvoorziening voorkomt dat het apparaat wordt ingeschakeld als het deksel niet goed op zijn plaats zit.
5. Probeer het apparaat niet te gebruiken zonder dat het deksel op zijn plaats zit.
6. Trek de benodigde kabel eruit en steek de stekker in het stopcontact.
7. Druk op de aan/uit-schakelaar om de koffiemolen te activeren en houd deze ingedrukt tot het gewenste maalniveau is bereikt.
8. Haal de stekker van het apparaat uit het stopcontact en zet er een bakje voor de gemalen koffie onder.

- Reinig het apparaat niet met ontvlambare reinigingsmiddelen.
- Als het apparaat lange tijd niet is gebruikt, reinigt u het apparaat grondig voordat u het weer gebruikt.

Reiniging

1. Trek de stekker uit het stopcontact voordat u het apparaat reinigt. Ter bescherming tegen elektrische schokken mag u de kabel, de stekker of het apparaat niet onderdompelen in water of andere vloeistoffen.
2. Verwijder resten van gemalen koffie met de borstel. Raak het mes niet aan, want het is scherp.
3. Om resten of aroma's van noten te verwijderen, maalt u een eetlepel bakpoeder en veegt u het apparaat grondig af.
4. Alle verwijderbare onderdelen zijn vaatwasserbestendig. Plaats de te reinigen onderdelen altijd in de bovenste korf van de vaatwasser. Dompel de behuizing nooit onder in water of andere vloeistoffen.
5. Reinig de behuizing met een zachte doek.

22 Reiniging en onderhoud

Dit hoofdstuk bevat belangrijke aanwijzingen voor de reiniging en het onderhoud van het apparaat. Volg de aanwijzingen op om schade als gevolg van onjuiste reiniging van het apparaat te voorkomen en te zorgen voor een probleemloze werking.

Veiligheidsaanwijzingen

Neem de volgende veiligheidsaanwijzingen in acht voordat u met het reinigen van het apparaat begint:

- Schakel het apparaat uit en haal de stekker uit het stopcontact voordat u het reinigt.
- Gebruik een zachte doek om het apparaat te reinigen.
- De koffiemolen, het deksel, de klopper en de basis zijn niet vaatwasmachinebestendig.
- Gebruik nooit oplosmiddelen, schuurmiddelen of alcohol om het apparaat te reinigen.

23 Oude apparaten afvoeren



Dit product is geëtiketteerd volgens de Europese Kaderrichtlijn Afval 2012/19/EU. De richtlijn regelt de correcte verwijdering van het product. De milieuvriendelijke verwijdering voorkomt mogelijke negatieve gezondheidseffecten die worden veroorzaakt door onjuiste verwijdering. Het symbool op het product of de verpakking geeft aan, dat dit product niet bij het normale huishoudelijke afval mag worden weggegooid. De gebruiker moet het product retourneren naar een inzamelpunt voor recycling van elektrische en elektronische apparatuur. De verwijdering moet voldoen aan de bestaande plaatselijke voorschriften. Neem voor meer informatie contact op met de lokale autoriteiten.

24 Garantievoorwaarden

De volgende bepalingen, die de voorwaarden en omvang van onze garantie beschrijven, laten het garantierecht van de eindafnemer onaangetast.

Voor dit apparaat bieden wij garantie conform de volgende bepalingen:

Als koper van een Gutfels-apparaat hebt u een fabrieksgarantie (2 jaar vanaf de aankoopdatum). Tijdens deze garantie hebt u de mogelijkheid om uw claims direct via het serviceplatform van de fabrikant, onder www.ggv-service.de te claimen.

Bij het afsluiten van een extra garantie tussen u en uw dealer, zijn alle claims na het verlopen van de 24-maanden fabrieksgarantie uitgesloten. Neem in dit geval direct contact op met uw dealer.

Vergoedingstermijn

De garantie is 24 maanden geldig vanaf de datum van aankoop (er moet een aankoopbewijs worden verstrekt). Tijdens de eerste 6 maanden elimineert de klantenservice defecten aan het apparaat kosteloos. De voorwaarde is dat het apparaat zonder bijzondere inspanning toegankelijk is voor reparaties. In de volgende 18 maanden is de koper verplicht om te bewijzen dat het defect al bij levering bestond.

In het geval van commercieel gebruik (bijv. in hotels, kantines) of gedeeld gebruik door meerdere huishoudens, is de garantie 12 maanden vanaf de datum van aankoop (er moet een aankoopbewijs worden verstrekt). Tijdens de eerste 6 maanden elimineert de klantenservice defecten aan het apparaat kosteloos. De voorwaarde is dat het apparaat zonder bijzondere inspanning toegankelijk is voor reparaties. In de volgende 6 maanden is de koper verplicht om te bewijzen dat het defect al bij levering bestond.

Door gebruik te maken van de garantie wordt de garantie voor het apparaat of de nieuw geïnstalleerde onderdelen niet verlengd.

Omvang van de eliminatie van de gebreken

Binnen de opgegeven termijnen elimineren we alle defecten aan het apparaat, die aantoonbaar te wijten zijn aan gebrekkige uitvoering of materiaalfouten. Vervangen onderdelen worden ons eigendom.

Uitgesloten zijn:

Normale slijtage, opzettelijke of nalatige schade, schade als gevolg van niet-naleving van de gebruiksaanwijzing, onjuiste opstelling resp. montage of aansluiting op verkeerde netspanning, schade door chemische of elektro-thermische effecten of door andere abnormale omgevingsomstandigheden, glas, lak of emailschade en mogelijk kleurverschillen en defecte lampen.

Evenzo zijn defecten aan het apparaat uitgesloten, die het gevolg zijn van transportschade. We zullen ook dan geen diensten verrichten, wanneer - zonder onze speciale, schriftelijke toestemming - door onbevoegde personen aan het apparaat is gewerkt of onderdelen van vreemde oorsprong werden gebruikt. Deze beperking is niet van toepassing voor foutloze, door een gekwalificeerde vakman met onze originele onderdelen, uitgevoerde werkzaamheden voor de aanpassing van het apparaat aan de technische beschermingsvoorschriften van een ander EU-land.

Geldigheidsbereik

Onze garantie geldt voor apparaten die in de Bondsrepubliek Duitsland of Oostenrijk zijn gekocht en in gebruik zijn.

Bij klachten over een defect apparaat moet het adres van de afzender en het adres van de ontvanger zich in de Bondsrepubliek Duitsland of Oostenrijk bevinden.

Voor apparaten die in andere Europese landen zijn gekocht en worden gebruikt, gelden de garantievoorwaarden van de verkoper.

Voor reparatieorders buiten de garantieperiode geldt:

- Als een apparaat wordt gerepareerd, moeten de reparatiefacturen onmiddellijk en zonder aftrek worden betaald.

Estimado/a cliente/a:

Le damos las gracias por haber comprado nuestro producto. Ha tomado una buena decisión. Su aparato GUTFELS se fabricó para su uso en el hogar y es un producto de calidad que combina las más altas exigencias técnicas con un funcionamiento cómodo y práctico, al igual que otros productos GUTFELS que funcionan a la perfección para satisfacer las necesidades de usuarios en toda Europa.

Por favor, lea detenidamente este manual de instrucciones antes de utilizar el aparato por primera vez. Contiene instrucciones de seguridad e informaciones importantes para la instalación, el funcionamiento y el mantenimiento del aparato. Un manejo adecuado contribuye al uso eficiente y minimiza el consumo de energía durante su funcionamiento.

En especial para niños, un manejo inadecuado podría originar situaciones de peligro. Conserve este manual de instrucciones para futuras consultas. Entréguelo a cualquier futuro propietario de este producto. En caso de dudas sobre alguna cuestión o tema que no estén descritas de forma detallada en estas instrucciones, póngase en contacto con su distribuidor, con un técnico autorizado o visite nuestra **página web www.ggv-service.de**

El fabricante trabaja continuamente en el desarrollo de todos los tipos y modelos. El diseño, las características y el equipamiento de cada tipo y modelo están sujetos a cambios sin previo aviso.

25 Seguridad

25.1 Explicación de las instrucciones de seguridad

Todas las instrucciones de seguridad contenidas en este manual están marcadas con un símbolo de advertencia. Indican posibles peligros con antelación. Es esencial leer y tener en cuenta estas informaciones.

Explicación de las instrucciones de seguridad:

En este manual de instrucciones, sobre el aparato o el embalaje se muestran los siguientes símbolos y advertencias.



Hace referencia a una situación de peligro que puede causar la muerte o provocar lesiones graves.



Hace referencia a una situación de peligro que puede causar lesiones leves o moderadas.

IMPORTANTE

Describe una situación que puede causar daños importantes a la propiedad o al entorno.

25.2 Instrucciones de seguridad generales

- Evitar lesiones y daños transportando el aparato solamente embalado.
- Montar y ensamblar el aparato solamente según las instrucciones de este manual.
- El enchufe debe estar accesible después de la instalación. En caso de emergencia, desenchufar inmediatamente el enchufe del aparato.



No toque el enchufe ni el cable de alimentación con las manos húmedas o mojadas al enchufar o desenchufar.



Tras retirar el embalaje, compruebe que están todas las piezas del aparato así como los accesorios. En caso de duda, no lo utilice y póngase en contacto con un técnico cualificado. No deje los materiales del embalaje (bolsas de plástico, poliestireno, grapas metálicas, etc...) al alcance de los niños, ya que pueden suponer un posible peligro y deben ser desechados según las normas vigentes.



Guarde el aparato fuera del alcance de niños, mascotas o personas que no lo sepan utilizar. No deje el aparato desatendido mientras está conectado a una red eléctrica.

Tome las precauciones necesarias para evitar que los niños jueguen con el aparato. Este aparato puede ser utilizado por niños a partir de 8 años de edad y por personas con su capacidad física, sensorial o mental limitada o deteriorada o con falta de experiencia y conocimientos previos solo si están supervisados después de haber recibido instrucciones sobre cómo utilizar el aparato de forma segura y haber comprendido los peligros.

La limpieza y el mantenimiento que debe realizar el usuario no puede ser realizado por niños a menos que estén supervisados.

25.3 Uso previsto

Este aparato está diseñado exclusivamente para moler granos de café y frutos secos. El molinillo de café solo es adecuado para uso doméstico, no profesional.

Utilice el molinillo de café únicamente como se describe en este manual de instrucciones. Cualquier otro uso se considera inadecuado y causaría daños materiales o incluso lesiones a personas. El fabricante o el distribuidor no se hará responsable de aquellos daños derivados de un mal uso o de un uso no adecuado. Por razones de seguridad, no están permitidas las modificaciones o cambios en el aparato.

26 Instalación del aparato

Para un funcionamiento seguro y sin fallos del aparato, el lugar de su instalación debe cumplir las siguientes condiciones:

- Coloque el aparato sobre una superficie horizontal, resistente y lisa con suficiente capacidad de carga.
- Elija un lugar que no esté al alcance de los niños.
- El aparato no está previsto para su colocación en una pared ni en un armario encastrado.
- No coloque el aparato en un ambiente caliente, mojado o muy húmedo, ni cerca de material inflamable.
- El enchufe debe quedar fácilmente accesible para poder desenchufarlo fácilmente en caso de emergencia.
- La instalación y el montaje de este aparato en lugares de instalación no estacionarios (p. ej., barcos) solo pueden ser realizados por empresas o profesionales especializados si garantizan las condiciones para el uso seguro de este aparato.

Conexión eléctrica

Tenga en cuenta las siguientes indicaciones al realizar la conexión eléctrica para el funcionamiento seguro y sin fallos del aparato:

- Antes de conectar el aparato, compare los datos de conexión (tensión y frecuencia) especificados en la placa de características con los de su red eléctrica. Estos datos deben coincidir para que el aparato no sufra ningún daño. En caso de duda, póngase en contacto con un electricista profesional.
- La toma debe estar protegida con un interruptor automático de seguridad de 16 A.
- No utilice ninguna alargadera de cable. Está prohibido utilizar tomas múltiples o bases de enchufes debido al riesgo de incendio que pueden suponer. Asegúrese de que el cable de alimentación no está dañado y de que no esté debajo del aparato ni sobre superficies calientes o con cantos afilados.
- La seguridad eléctrica del aparato solo está garantizada si se conecta a un sistema de cable de protección debidamente instalado. Está prohibido el funcionamiento en una toma de corriente sin cable de protección. En caso de duda, solicite a un electricista cualificado que revise la instalación de la casa. El fabricante no se hace responsable de los daños causados por la falta o la interrupción del cable de protección.

27 Puesta en servicio

Este capítulo contiene indicaciones importantes para el manejo del aparato. Tenga en cuenta las indicaciones para evitar peligros y daños.

- No deje desatendido el aparato durante su funcionamiento para poder reaccionar rápidamente en caso de peligro.

Antes del primer uso

Antes de utilizar la máquina por primera vez, limpie el recipiente y los accesorios para eliminar los residuos del proceso de producción como se describe en el capítulo Limpieza y cuidados.

Utilización del aparato

1. Coloque el aparato sobre una superficie plana.
2. Gire la tapa del depósito en sentido antihorario y levántela.
3. Llene el depósito con la cantidad deseada de granos de café.
4. Gire la tapa en sentido horario hasta el tope.
5. Un dispositivo de seguridad impide que el aparato se encienda si la tapa no está bien insertada.
6. No intente utilizar el aparato si la tapa no está colocada.
7. Extraiga el cable necesario e introduzca el enchufe en la toma eléctrica.
8. Pulse el interruptor de encendido / apagado para activar el molinillo de café y manténgalo pulsado hasta alcanzar la molienda deseada.
9. Desenchufe el aparato, coloque un recipiente para el café molido

- Si el aparato no se ha utilizado durante mucho tiempo, límpielo a fondo antes de volver a utilizarlo.

Limpieza

1. Desconecte el enchufe de la red antes de la limpieza. Para evitar una descarga eléctrica, no sumerja el cable, el enchufe o el aparato en agua o líquidos.
2. Elimine los restos de café molido con el cepillo.
3. No toque la cuchilla, ya que está afilada.
4. Para eliminar los residuos o aromas de los frutos secos, mueva una cucharada de levadura en polvo y limpie a fondo.
5. Todas las piezas desmontables son aptas para el lavavajillas. Coloque siempre las piezas que precise limpiar en el cesto superior. Nunca sumerja la carcasa en agua ni en otro líquido.
6. Limpie la carcasa con un paño suave.

28 Limpieza y cuidados

Este capítulo contiene indicaciones importantes para la limpieza y los cuidados del aparato. Siga las instrucciones para evitar daños debidos a una limpieza incorrecta del aparato y para garantizar un funcionamiento sin problemas.

Advertencias de seguridad

Tenga en cuenta las siguientes instrucciones de seguridad antes de proceder a la limpieza del aparato:

- Apague el aparato y retire el enchufe de la toma eléctrica antes de limpiarlo.
- Utilice un paño suave para la limpieza del aparato.
- El recipiente, la tapa, el batidor y la base no se pueden lavar en el lavavajillas.
- No utilice nunca disolventes, limpiadores abrasivos ni alcohol para limpiar el aparato.
- No limpie el aparato con productos de limpieza inflamables.

29 Desechar aparatos viejos



Este producto está etiquetado de acuerdo con la Directiva europea de residuos 2012/19/UE. Esta directiva regula la correcta forma de eliminar el producto. Si se procede según una eliminación respetuosa con el medio ambiente se evitarán posibles consecuencias negativas para la salud causadas por una eliminación incorrecta. El símbolo sobre el producto o el embalaje indica que este producto no debe eliminarse con la basura doméstica normal. El usuario debe entregar el producto en un punto de recogida para el reciclaje de aparatos eléctricos y electrónicos. Se debe cumplir con las normativas locales vigentes al desechar el producto. Póngase en contacto para más información al respecto.

30 Condiciones de garantía

Las siguientes condiciones describen los requisitos y el alcance de los servicios de garantía, no obstante, no afectan el derecho de garantía del usuario final.

Este aparato dispone de garantía según las siguientes condiciones:

Usted tiene la garantía del fabricante por la compra de un aparato Gutfels (durante 2 años, a partir de la fecha de compra).

Durante el periodo de garantía puede reclamar directamente en la plataforma de atención al cliente

www.ggv-service.de del fabricante.

Al contratar una garantía adicional directamente con el vendedor, queda excluida toda reclamación después de transcurridos los 24 meses de garantía del fabricante. En este caso, diríjase directamente a su vendedor.

Duración de la garantía

La garantía vence transcurridos 24 meses desde la fecha de compra (se debe presentar la factura de compra). Durante los primeros 6 meses, el servicio de atención al cliente solucionará los problemas del aparato de forma gratuita. Para ello, el aparato deberá ser accesible para las reparaciones sin esfuerzo adicional. En los siguientes 18 meses, la persona compradora deberá demostrar que el defecto ya existía en el momento del suministro.

Para su uso comercial (p.ej., hoteles, cafeterías) o comunitario, la garantía es de 12 meses a partir de la fecha de compra (presentar factura). Durante los primeros 6 meses, el servicio de atención al cliente solucionará los problemas del aparato de forma gratuita. Para ello, el aparato deberá ser accesible para las reparaciones sin esfuerzo adicional. En los siguientes 6 meses, la persona compradora deberá demostrar que el defecto ya existía en el momento del suministro.

Al interponer una reclamación de garantía, no se extiende la garantía, ni para el aparato, ni para las piezas de nueva instalación.

Alcance de la reparación de defectos

Dentro de los plazos mencionados, reparamos todos los defectos del aparato debidos a defectos de fabricación o de material. Las piezas sustituidas pasan a ser de nuestra propiedad.

Quedan excluidos:

Desgaste normal, daños intencionados o por negligencia, daños causados por el incumplimiento de las instrucciones de uso, por un montaje o instalación inadecuados o por la conexión a una tensión de red incorrecta, daños debidos a efectos químicos o electrotérmicos u otras condiciones ambientales anormales, daños en el vidrio, la pintura o el esmalte y posibles diferencias de color, así como bombillas defectuosas.

Además, quedan excluidos los defectos del aparato atribuibles a daños de transporte. Tampoco prestamos ningún servicio de garantía si, sin nuestro permiso explícito y por escrito, se han realizado trabajos en el aparato por personas no autorizadas o se han utilizado piezas de terceros. Esta restricción no se aplica en caso de trabajos realizados por parte de un especialista cualificado usando nuestras piezas originales para adaptar el aparato a la normativa sobre protección de otro país de la UE.

Ámbito de validez

Nuestra garantía es válida para todos los aparatos adquiridos y que están en funcionamiento en la República Federal de Alemania o en Austria.

Para reclamaciones sobre aparatos defectuosos, la dirección del remitente y el destinatario debe estar en la República Federal de Alemania o en Austria.

Para aquellos aparatos adquiridos y utilizados en otro país europeo, son válidas las condiciones de garantía del vendedor.

Para pedidos de reparación fuera del periodo de garantía:

- Tras reparar un aparato, las facturas de reparación vencerán inmediatamente y se desembolsarán sin descuentos.

Estimado cliente,

muito obrigado por ter comprado o nosso aparelho.

Fez uma excelente escolha. O seu aparelho GUTFELS foi concebido para uma utilização doméstica e é um produto de qualidade que, tal como os outros produtos GUTFELS, combina a mais elevada qualidade técnica com o excelente conforto de utilização, proporcionando assim a plena satisfação aos seus utilizadores por toda a Europa.

Leia atentamente este manual de instruções na íntegra antes da primeira colocação em funcionamento. O manual contém instruções de segurança e informações importantes sobre a instalação, operação e manutenção do aparelho. Um manuseamento correto é importante para uma utilização eficiente e minimiza o consumo de energia durante a operação.

A utilização incorreta pode causar situações perigosas, especialmente para crianças. Guarde este manual de instruções para futura referência. Caso revenda ou ofereça o produto a outros, dê-lhes este manual. Em caso de questões ou se necessitar de mais informações sobre temas não descritos minuciosamente neste manual, contacte o seu revendedor, um técnico autorizado ou visite o nosso **site www.ggv-service.de**

O fabricante desenvolve continuamente todos os tipos e modelos. Este reserva-se assim o direito de alterar o design, as características e o equipamento sem notificação prévia.

31 Segurança

31.1 Explicação das indicações de segurança

Todas as instruções de segurança neste manual estão marcadas com um símbolo de advertência. Os símbolos indicam atempadamente os eventuais perigos. Estas informações têm de ser lidas e respeitadas.

Explicação das instruções de segurança:

Os seguintes símbolos e avisos estão presentes neste manual de instruções, no aparelho e na embalagem.



Representa uma situação perigosa que pode causar lesões muito graves ou mortais!



Representa uma situação perigosa que pode causar lesões leves ou moderados.

IMPORTANTE

Representa uma situação que pode causar danos materiais significativos ao aparelho ou à área envolvente.

31.2 Instruções de segurança gerais

- Evite ferimentos e danos, transportando o aparelho apenas na sua embalagem.
- Montar e ligar o aparelho apenas de acordo com o manual de instruções.
- A ficha tem de estar acessível após a instalação. Em caso de emergência, retire imediatamente a ficha do aparelho.



Ao colocar ou retirar a ficha da tomada, não toque na ficha nem no cabo de alimentação com as mãos molhadas ou húmidas.



Depois de retirar o aparelho da embalagem, verifique se foram fornecidas todas as peças e os acessórios do aparelho. Em caso de dúvida, não utilize o aparelho e contacte um técnico qualificado. Os materiais de embalagem (saco de plástico, esferovite, grampos de metal, etc.) não podem ser deixados ao alcance de crianças, já que estes constituem um perigo e têm de ser eliminados de acordo com os regulamentos vigentes.



Guarde o aparelho fora do alcance de animais, crianças ou pessoas que não o saibam utilizar. Enquanto o aparelho estiver ligado a uma fonte de alimentação, não o deixe sem supervisão.

Adote as medidas de precaução necessárias para evitar que crianças possam brincar com o aparelho. O aparelho só pode ser utilizado por crianças com mais de oito anos de idade e por pessoas com capacidade física, mental ou emocional limitada ou sem experiência ou conhecimento na utilização de eletrodomésticos se estas forem supervisionadas, depois de terem sido instruídas quanto à utilização segura do aparelho e depois de terem compreendido os perigos.

As tarefas de limpeza e manutenção a cargo do utilizador não podem ser realizadas por crianças, se estas não forem supervisionadas.

31.3 Utilização prevista

O aparelho destina-se exclusivamente à moagem de grãos de café e nozes. O moinho de café destina-se exclusivamente ao uso doméstico e não é adequado para o sector comercial. Utilize o moinho de café apenas como descrito neste manual de instruções. Qualquer outra utilização é uma utilização indevida e pode causar danos materiais ou até pessoais. O fabricante ou o revendedor não assume qualquer responsabilidade por danos causados devido a utilização indevida ou incorreta. Modificações ou alterações no aparelho não são permitidas por motivos de segurança.

32 Montagem do aparelho

Para uma operação segura e sem falhas do aparelho, o local de instalação deve cumprir os seguintes requisitos:

- Monte o aparelho sobre uma superfície sólida, plana e horizontal com suficiente capacidade de carga.
- Escolha o local de instalação do aparelho de forma que as crianças não tenham acesso ao mesmo.
- O aparelho não está previsto para a instalação numa parede ou num armário embutido.
- Não instale o aparelho num ambiente quente, molhado ou muito húmido, ou na proximidade de material comburentes.
- A tomada deve ser facilmente acessível, para que o cabo elétrico possa ser desligado com facilidade em caso de emergência.
- A instalação e montagem deste aparelho em locais de montagem não fixos (por ex. navios) podem apenas ser realizadas por empresas especializadas/técnicos especializados, se garantirem os requisitos da utilização segura deste aparelho.

Ligação elétrica

Para uma operação segura e sem falhas do aparelho, é necessário observar as seguintes notas durante a ligação elétrica:

- Antes de conectar o aparelho, confronte os dados de ligação (tensão e frequência) da placa de características com os da sua rede elétrica. Estes dados devem coincidir, para que não ocorram danos no aparelho. Em caso de dúvida, contacte um electricista.
- A tomada deve ser protegida através de um interruptor de segurança de 16A.
- Não utilize cabos de extensão. É proibido utilizar blocos ou régua de tomadas múltiplas devido ao perigo de incêndio que estes constituem. Assegure que o cabo elétrico não apresenta danos e não é passado por baixo do aparelho ou por cima de zonas quentes ou com arestas vivas.
- A segurança elétrica do aparelho só fica garantida se este for ligado a um sistema condutor de proteção corretamente instalado. É proibido operar o aparelho através de uma tomada sem condutor de proteção. Em caso de dúvida, solicitar a verificação da instalação doméstica a um electricista. O fabricante não pode ser responsabilizado por danos que sejam causados pela falta de um condutor de proteção ou por uma falha do condutor de proteção.

33 Colocação em funcionamento

Este capítulo contém notas importantes relativamente à operação do aparelho. Observe as notas, para evitar perigos e danos.

- Não deixe o aparelho sem supervisão durante a operação, para que possa intervir rapidamente em caso de perigo.

Antes da primeira utilização

Antes da primeira utilização, limpe o moinho de café e os acessórios, para eliminar resíduos da produção, conforme descrito no capítulo Limpeza e cuidados.

Utilizar o aparelho

1. Coloque o aparelho sobre uma superfície plana.
2. Desenrosque a tampa do recipiente no sentido contrário ao dos ponteiros do relógio e levante a mesma.
3. Coloque a quantidade de grãos de café pretendida no recipiente.
4. Enrosque a tampa no sentido dos ponteiros do relógio até ao limite. Um dispositivo de segurança impede a activação do aparelho, se a tampa estiver colocada de forma incorreta.
5. Não tente operar o aparelho sem a tampa colocada.
6. Puxe para fora o cabo necessário, e ligue a ficha à tomada.
7. Prima o botão ligar/desligar, para activar o moinho de café e mantenha-o premido até ser atingido o grau de moagem pretendido.
8. Desligar a ficha do aparelho, colocar um recipiente para o café moído

- Não limpe o aparelho com produtos de limpeza inflamáveis.
- Limpe muito bem o aparelho antes da utilização, se este não tiver sido utilizado durante um longo período de tempo.

Limpeza

1. Retire a ficha da tomada antes da limpeza. Para evitar choques elétricos, não submerja o cabo, a ficha ou o aparelho em água ou fluidos.
2. Remova resíduos de café moído com a escova. Não toque na lâmina, uma vez que é afiada.
3. Para remover resíduos ou aromas de frutos de grãos, moa uma colher de sopa de fermento em pó e limpe muito bem.
4. Todas as peças amovíveis podem ser lavadas na máquina de lavar loiça. Por princípio, coloque as peças a lavar no cesto superior da máquina. Nunca submerja a caixa em água ou outros fluidos.
5. Limpe a caixa com um pano macio.

34 Limpeza e cuidados

Este capítulo contém notas importantes relativamente à limpeza e cuidados do aparelho. Observe as notas para evitar danos resultantes de uma limpeza incorreta do aparelho e para assegurar uma operação sem falhas.

Indicações de segurança

Observe as seguintes indicações de segurança antes de iniciar a limpeza do aparelho:

- Antes da limpeza, desligue o aparelho e retire a ficha da tomada.
- Use um pano macio para a limpeza do aparelho.
- O moinho de café, a tampa, as varetas e a base não são adequados para a lavagem na máquina.
- Nunca use solventes, produtos abrasivos ou álcool, para limpar o aparelho



Este produto está marcado conforme a diretiva relativa aos resíduos 2012/19/UE. A diretiva regula a eliminação correta do produto. A

eliminação ambientalmente segura evita eventuais consequências negativas para a saúde, decorrentes de uma eliminação incorreta. O símbolo no produto ou na embalagem indica que este produto não pode ser eliminado com o lixo doméstico comum. O utilizador tem de entregar este produto num ponto de recolha para reciclagem de equipamentos elétricos e eletrónicos.

A eliminação tem de cumprir os regulamentos locais. Para mais informações, contacte-nos.

35 Eliminar o aparelho

36 Condições de garantia

As seguintes condições, os requisitos e o volume do nosso serviço de garantia não obstam o direito de garantia do consumidor final.

Para este aparelho proporcionamos uma garantia conforme as seguintes condições:

Ao comprar um aparelho Gutfels tem direito à uma garantia do fabricante

(2 anos a partir da data de compra). Durante este tempo de garantia, pode fazer valer os seus direitos diretamente na plataforma de serviço do fabricante em

www.ggv-service.de

Caso tenha uma garantia adicional do revendedor, todos os seus direitos cessam após a garantia de 24 meses do fabricante. Neste caso, contacte diretamente o seu revendedor.

Validade

A garantia é válida por um período de 24 meses a partir da data de compra (é necessário apresentar uma prova de compra). Durante os primeiros 6 meses, o serviço de apoio ao cliente repara defeitos no aparelho gratuitamente. Para tal, o aparelho tem de estar facilmente acessível para reparações. Nos seguintes 18 meses, o comprador tem de comprovar que o defeito já estava presente aquando da entrega. Em caso de utilização comercial (p. ex., em hotéis, cantinas) ou de utilização conjunta por vários lares, o período de garantia é de 12 meses a partir da data de compra (é necessário apresentar uma prova de compra). Durante os primeiros 6 meses, o serviço de apoio ao cliente repara defeitos no aparelho gratuitamente. Para tal, o aparelho tem de estar facilmente acessível para reparações. Nos seguintes 6 meses, o comprador tem de comprovar que o defeito já estava presente aquando da entrega.

O acionamento da garantia não prolonga a garantia nem do aparelho nem das peças novas que tenham sido colocadas.

Âmbito da correção de defeitos

Dentro do prazo indicado, corrigimos todos os defeitos do aparelho que, de forma comprovada, tenham sido causados por erro de fabrico ou de material. As peças substituídas passam a ser da nossa propriedade.

Exceções:

Desgaste normal, danificação intencional ou negligente, danos causados pela inobservância do manual de instruções, montagem ou instalação incorreta ou ligação a uma tensão de rede inadequada, danos resultantes de ações químicas ou eletrotérmicas ou outras condições ambientais anormais, danos em vidros, vernizes ou esmaltes e eventuais diferenças de coloração e lâmpadas defeituosas.

Além disso, excluem-se também defeitos no aparelho que resultem de danos de transporte. Também não prestamos serviços se, sem a nossa expressa autorização por escrito, tiverem sido realizados trabalhos no aparelho por pessoas não autorizadas ou se tiverem sido utilizadas peças de origem desconhecida. Esta restrição não se aplica a trabalhos sem falhas, realizados por um técnico qualificado com as nossas peças originais, de adaptação do aparelho às normas de proteção de um outro país da UE.

Âmbito

A nossa garantia aplica-se a aparelhos que tenham sido adquiridos e estejam a ser utilizados na Alemanha ou na Áustria. Em caso de reclamações de aparelhos com defeito, a morada do remetente e do destinatário deve ser na Alemanha ou na Áustria.

Para aparelhos que tenham sido adquiridos e sejam utilizados em outros países europeus, aplicam-se as condições de garantia do vendedor.

Para pedidos de reparação fora do período de garantia é válido o seguinte:

Se um aparelho for reparado, as faturas da reparação têm de ser pagas imediatamente e sem deduções.

GUTFELS

GGV HANDELSGES. MBH & CO. KG
AUGUST-THYSSEN-STR.8
D-41564 KAARST
GERMANY

COFFEE5010_G1-0_MULTI_2021-08

www.gutfels.de