

GUTFELS

Design-Raclette
Designer Raclette
Appareil à raclette design
Designraclette
Raclette de diseño
Raclette de design moderno

Raclette 4010

GEBRAUCHSANWEISUNG
INSTRUCTION MANUAL
NOTICE D'UTILISATION
GEBRUIKSAANWIJZIG
MANUAL DE INSTRUCCIONES
MANUAL DE INSTRUÇÕES

Sehr geehrte Kunden,

wir danken Ihnen für den Kauf unseres Gerätes.

Sie haben gut gewählt. Ihr Gutfels – Gerät wurde für den Einsatz im privaten Haushalt gebaut und ist ein Qualitätserzeugnis, das höchste technische Ansprüche mit praxisingerechtem Bedienkomfort verbindet – wie andere Gutfels – Geräte auch, die zur vollen Zufriedenheit ihrer Besitzer in ganz Europa arbeiten.

Lesen Sie diese Gebrauchsanweisung bitte sorgfältig vor der ersten Inbetriebnahme durch. Es beinhaltet wichtige Sicherheitsanweisungen und Informationen bezüglich der Installation, des Betriebs und der Wartung des Geräts. Eine richtige Handhabung trägt zu einer effizienten Nutzung bei und minimiert den Energieverbrauch während des Betriebs.

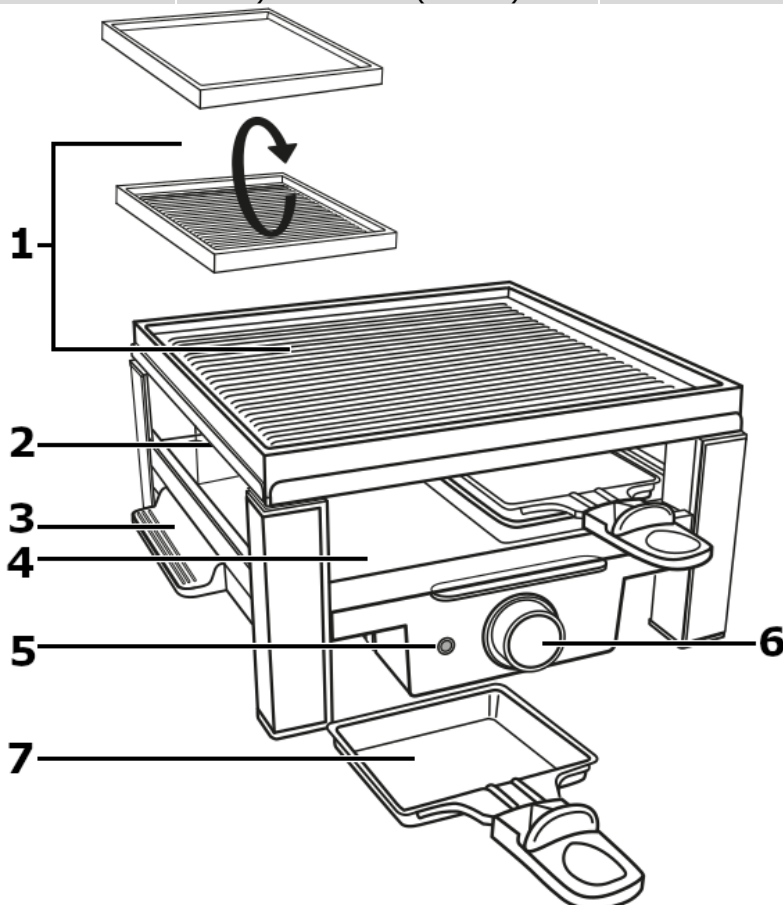
Die falsche Nutzung könnte zu gefährlichen Situationen führen, besonders für Kinder. Bewahren Sie diese Gebrauchsanweisung für den späteren Gebrauch auf. Geben Sie sie an jeden zukünftigen Besitzer dieses Produkts weiter. Bei Zweifeln bezüglich Fragen oder Themen, die nicht ausführlich in dieser Gebrauchsanweisung beschrieben sind, kontaktieren Sie bitte Ihren Händler, einen autorisierten Techniker oder gehen Sie auf unsere Webseite: **www.ggv-service.de**

Der Hersteller arbeitet stets an der Entwicklung aller Typen und Modelle. Bei allen Typen und Modellen sind Änderungen an Design, Eigenschaften und Ausrüstung ohne vorherige Mitteilung vorbehalten.

Gerätekennenlernen

Lieferumfang/ Geräteteile

cope of delivery/ components	Contenu de la livraison/ Pièces de l'appareil	Leveringsomvang/ apparaatonderdelen
<ol style="list-style-type: none"> 1) Reversible grill plate/crêpe plate 2) Heating element (under grill plate) 3) Handle 4) Pan 5) Temperature indicator light 6) Temperature regulator 7) Pan (4x) 	<ol style="list-style-type: none"> 1) Plaque de grill réversible / Plancha 2) Élément chauffant (sous la plaque de grill) 3) Poignée 4) Poêlon 5) Voyant de contrôle de température 6) Thermostat 7) Poêlon (4 unités) 	<ol style="list-style-type: none"> 1) Omkeerbare grillplaat/plank 2) Verwarmingselement (onder grillplaat) 3) Handvat 4) Pannetjes 5) Temperatuurcontrolelampje 6) Temperatuurregelaar 7) Pannetjes (4 st.)
Lieferumfang/ Geräteteile	Descripción del artículo	Volume de fornecimento/ peças do aparelho
<ol style="list-style-type: none"> 1) Wendbare Grillplatte / Planche) 2) Heizelement (unter Grillplatte) 3) Handgriff 4) Pfännchen Standplatz 5) Temperaturkontrollleuchte 6) Temperaturregler 7) Pfännchen (4 Stk.) 	<ol style="list-style-type: none"> 1) Plancha grill volteable / Plancha 2) Elemento calefactor (debajo de la plancha grill) 3) Asa 4) Sartenes 5) Luz de control de temperatura 6) Regulador de temperatura 7) Sartenes (4 uds.) 	<ol style="list-style-type: none"> 1) Placa de <i>grill</i> reversível (<i>planche</i>) 2) Elemento de aquecimento (placa de <i>grill</i> inferior) 3) Pega 4) Minifrigideiras 5) Luz de controlo da temperatura 6) Seletor de temperatura 7) Minifrigideiras (4 unid.)



Technische Daten ; Technical information ; Caractéristiques techniques Technische gegevens; Especificaciones Técnicas Especificações técnicas

Modell	RACLETE 4010
Elektrischer Anschluss Volt / Hz Electrical connection Voltage – frequency Raccordement électrique (tension – fréquence) Elektrische aansluiting (Spanning – frequentie) Ligação eléctrica Volt / Hz	220-240 V~50-60 Hz
Leistung; Power Puissance; Vermogen	900 W
EAN	4016572025101

Table 2

CE-Kennzeichnung

Zum Zeitpunkt der Markteinführung erfüllt das Produkt die Anforderungen, die in der Richtlinie zur Vereinheitlichung der Gesetze der Mitgliedstaaten bezüglich der elektromagnetischen Verträglichkeit 2014/30/EU von elektrischer Ausrüstung innerhalb bestimmter Spannungsgrenzen (2014/35/EU) festgelegt wurden. Dieses Produkt ist mit dem CE-Kennzeichen identifiziert und wird mit einer Konformitätserklärung zur Untersuchung durch die Marktüberwachungsautorität geliefert.

CE Marking

At the time of its introduction on the market the product fulfills the requirements, which were specified in the directive for the standardization of the laws of the Member States concerning the electromagnetic compatibility (2014/30/EU) of electrical equipment within certain voltage limits (2014/35/EU). This product is identified by the CE marking and delivered with a declaration of conformity for inspection by the market monitoring authority.

Marquage CE

Au moment de la mise sur le marché, le produit satisfait aux exigences fixées par la directive relative à l'harmonisation des législations des États membres concernant la compatibilité électromagnétique (2014/30/EU) du matériel électrique destiné à être employé dans certaines limites de tension (2014/35/EU). Ce produit porte le marquage CE ; il est livré avec une déclaration de conformité qui peut être consultée par l'autorité de surveillance du marché.

CE-markering

Op het moment van de lancering op de markt voldoet het product aan de eisen, die in de richtlijn betreffende de harmonisatie van de wetgeving van de lidstaten inzake de elektromagnetische compatibiliteit 2014/ 30/EU van elektrische uitrusting binnen bepaalde spanningsgrenzen (2014/ 35/ EU) werden vastgelegd. Dit product is voorzien van de CE-markering en wordt met een conformiteitsverklaring voor onderzoek door de autoriteit voor markttoezicht geleverd.

Declaração CE

Na altura do lançamento no mercado, o produto cumpre os requisitos definidos pela diretiva relativa à harmonização da legislação dos Estados-Membros respeitante à compatibilidade eletromagnética 2014/30/UE de material elétrico destinado a ser utilizado dentro de certos limites de tensão (2014/35/UE). Este produto está marcado com um marca CE e é distribuído com uma declaração de conformidade sobre a avaliação da autoridade de vigilância de mercado.

Marcado CE

En el momento de su lanzamiento al mercado, el producto cumple los requisitos establecidos en la directiva 2014/30/UE, relativa a la armonización de las legislaciones de los Estados miembros en materia de compatibilidad electromagnética de equipos eléctricos dentro de determinados límites de tensión (2014/35/UE). Este producto está identificado con marcado CE y se suministra con una declaración de conformidad para su comprobación por la autoridad de vigilancia del mercado.

Inhaltsverzeichnis

DE

1	Zu Ihrer Sicherheit.....	7
1.1	Bestimmungsgemäße Verwendung.....	7
1.2	Sicherheit zu bestimmten Personengruppen	7
1.3	Fehlgebrauch	7
1.4	Restgefahren	8
2	Inbetriebnahme.....	8
2.1	Erstinbetriebnahme.....	8
2.2	Gerät bedienen	9
3	Reinigung	10
4	Fehler beheben.....	11
5	Altgeräteentsorgung.....	11
6	Garantiebedingungen	12
7	Rezepte.....	13

EN

8	For your safety	15
8.1	Intended use	15
8.2	Safety for specific groups of people	15
8.3	Improper use	15
8.4	Residual risks.....	16
9	Putting into operation	16
9.1	Using for the first time	16
9.2	Operating the appliance.....	17
10	Cleaning	18
11	Troubleshooting.....	19
12	Disposal of old equipment	19
13	Warranty terms	20
14	Recipes	21

FR

15	Pour votre sécurité.....	23
15.1	Utilisation conforme	23
15.2	Sécurité pour certains groupes de personnes	23
15.3	Utilisation incorrecte	23
15.4	Dangers résiduels	24
16	Mise en service.....	24
16.1	Première mise en service	24
16.2	Utilisation de l'appareil	25
17	Nettoyage.....	26
18	Dépannage	27
19	Élimination des appareils usagés	27
20	Conditions de garantie	28
21	Recettes	29

NL

22	Voor uw veiligheid.....	31
22.1	Reglementair gebruik	31
22.2	Veiligheid voor specifieke personengroepen	31
22.3	Oneigenlijk gebruik.....	31
22.4	Restrisico's	32
23	Ingebruikneming.....	32
23.1	Eerste ingebruikneming	32
23.2	Apparaat bedienen.....	33
24	Reiniging	34
25	Problemen verhelpen	35
26	Afvoeren oude apparatuur.....	35
27	Garantievoorwaarden	36
28	Recepten	37
ES		
29	Por su seguridad	39
29.1	Uso previsto	39
29.2	Seguridad para grupos determinados de personas	39
29.3	Mal uso	39
29.4	Peligros residuales	40
30	Puesta en servicio	40
30.1	Primera puesta en servicio	40
30.2	Uso del aparato	41
31	Limpieza	42
32	Resolución de fallos.....	43
33	Eliminación del aparato.....	43
34	Condiciones de garantía	44
35	Recetas	45
PT		
36	Para a sua segurança	47
36.1	Utilização correta.....	47
36.2	Segurança de determinados grupos de pessoas.....	47
36.3	Utilização incorreta	47
36.4	Riscos residuais.....	48
37	Colocação em funcionamento.....	48
37.1	Primeira colocação em funcionamento	48
37.2	Operar o aparelho.....	49
38	Limpeza.....	50
39	Resolver falhas	51
40	Eliminação de aparelhos.....	51
41	Condições de garantia	52
42	Receitas	53

1 Zu Ihrer Sicherheit

1.1 Bestimmungsgemäße Verwendung

Das Gerät ist ausschließlich zum Zubereiten von Lebensmitteln, insbesondere Schmelzen von Raclette-Käse, sowie Anbraten auf der Alu-Grillplatte. Das Gerät ist ausschließlich für den Privatgebrauch bestimmt und nicht für den gewerblichen Bereich geeignet.

- Gerät nicht für andere Zwecke als zum Zubereiten von Lebensmitteln, insbesondere Schmelzen von Raclette-Käse, sowie Anbraten auf der Alu-Grillplatte benutzen. Der Hersteller übernimmt keine Haftung für eventuelle Schäden.
- Umbauten oder Veränderungen am Gerät sind aus Sicherheitsgründen nicht zulässig. Jedwede Verwendung, die außerhalb dieser Anwendungsbereiche liegt, ist nicht bestimmungsgemäß und gilt somit als Fehlgebrauch. Die Verwendung von Mehrfachsteckern oder Steckdosenleisten ist wegen der damit verbundenen Brandgefahr verboten.

1.2 Sicherheit zu bestimmten Personengruppen

Das Gerät dürfen Kinder ab 8 Jahren sowie Personen, deren physische, sensorische oder mentale Fähigkeiten beeinträchtigt sind, oder die einen Mangel an Erfahrung und/oder Wissen vorweisen, bedienen. Jedoch muss man sie dabei beaufsichtigen oder bezüglich des sicheren Gebrauchs des Geräts unterweisen und sie müssen die möglichen Gefahren verstehen. Reinigung und Wartung des Geräts dürfen Kinder nur unter Beaufsichtigung eines Erwachsenen durchführen. Kinder beaufsichtigen, um sicherzustellen, dass sie nicht mit dem Gerät spielen.

GEFAHR

ERSTICKUNG DURCH VERPACKUNGSMATERIALIEN!

Kinder von den Verpackungsmaterialien fernhalten.

GEFAHR

STRANGULIERUNG DURCH NETZKABEL

Kinder unter 8 Jahren vom Netzkabel des Gerätes fernhalten.

1.3 Fehlgebrauch

Folgende Tätigkeiten gelten als Fehlgebrauch und sind somit untersagt:

- Für die gewerbliche Nutzung ist das Gerät nicht geeignet.
- Das Gerät nicht in einer heißen, nassen oder sehr feuchten Umgebung oder in der Nähe von brennbarem Material aufstellen.
- Netzkabel nicht knicken.
- Gerät so aufstellen, dass der Netzstecker zugänglich ist.
- Den Netzstecker nicht am Netzkabel aus der Steckdose ziehen. Das Gerät nicht an den Rand oder an die Kante der Arbeitsfläche stellen.
- Das Gerät nie auf oder in der Nähe von heißen Oberflächen abstellen (z.B. Herdplatten etc.). Das Gerät nicht mehr verwenden, wenn die Kunststoffbauteile des Gerätes Risse oder Sprünge haben oder sich verformt haben.
- Niemals Alufolie oder einen anderen Gegenstand unter die Platte oder zwischen den Heizer und dem Reflektor legen.
- Das Gerät niemals direkt auf eine zerbrechliche oder schräge Unterlage stellen (Glastisch, Decke, lasiertes Möbelstück)

1.4 Restgefahren

Gefahren können von Gerät ausgehen, unsachgemäß oder nicht bestimmungsgemäß eingesetzt wird.

Restgefahren sind potenzielle, nicht offensichtliche Gefahren, wie z.B.:

- Verletzungen durch Nichtbeachtung der Sicherheitshinweise, Normen, Richtlinien oder Vorschriften.
- Gefährdung durch Arbeiten an den Kabeln und Anschlüssen.



GEFAHR

STROMSCHLAG!

- Den Netzstecker am Netzkabel beim Einstecken und Herausziehen nie mit feuchten oder nassen Händen anfassen.
- Außer den in dieser Gebrauchsanweisung beschriebenen Reinigungs- und Wartungsarbeiten keine Eingriffe am Gerät vornehmen.
- Vor jedem Reinigungs- oder Wartungseingriff den Netzstecker aus der Steckdose ziehen.
- Im Notfall sofort den Netzstecker aus der Steckdose ziehen.
- Das Gerät nur nach Angaben der Gebrauchsanweisung montieren und anschließen.
- Sind Netzkabel oder Netzstecker beschädigt, Gerät nicht mehr benutzen.



GEFAHR



**HEISSE
OBERFLÄCHEN**

Es besteht Verbrennungsgefahr bei Berühren der Oberflächen, während das Gerät eingeschaltet ist.

2 Inbetriebnahme

Vor dem Öffnen die Verpackung auf Schäden prüfen.

WICHTIG

Beschädigungsgefahr!

Die Verpackung vorsichtig öffnen. Keine scharfen Messer oder andere spitze Gegenstände zum Öffnen der Verpackung verwenden.

Gerät wie folgt auspacken:

- ✓ Prüfen, ob die Lieferung vollständig ist.
- ✓ Prüfen, ob das Gerät oder die Einzelteile Schäden aufweisen. Ist dies der Fall, das Gerät nicht benutzen. Kundenservice kontaktieren. www.ggv-service.de

2.1 Erstinbetriebnahme

Gerät reinigen

1. Das Verpackungsmaterial und sämtliche Schutzfolien entfernen.
2. Vor der erstmaligen Benutzung alle Teile des Gerätes wie im Kapitel „Reinigung“ beschrieben reinigen.

Gerät aufstellen

Das Gerät gemäß der Abbildung "Gerätekennenlernen" montieren.

- ✓ Das Gerät in die Mitte des Tisches außer Reichweite für Kinder stellen.
- ✓ Das Gerät auf einen festen Tisch stellen, keinen weichen Untersatz benutzen.

Elektrischer Anschluss

Für einen sicheren und fehlerfreien Betrieb des Gerätes sind beim elektrischen Anschluss folgende Hinweise zu beachten:

- ✓ Vor dem Anschließen des Gerätes die Anschlussdaten (Spannung und Frequenz) auf dem Typenschild mit denen Ihres Elektronetzes vergleichen. Diese Daten müssen übereinstimmen, damit keine Schäden am Gerät auftreten. Im Zweifelsfall eine Elektro-Fachkraft kontaktieren.
- ✓ Die Steckdose muss über einen 16A-Sicherungsschutzschalter abgesichert sein.
- ✓ Bei Verwendung eines Verlängerungskabels muss dieses einen Querschnitt von 1,5mm² haben.
- ✓ Bei einer GS-geprüften 16 A Mehrfach-Steckerleiste darf man diese wegen Brandgefahr nicht mit mehr wie 3680 Watt belasten.

2.2 Gerät bedienen

Vor dem Gebrauch das Gerät vorheizen (ohne Pfännchen). Siehe dazu folgende Schritte:

Bei der ersten Benutzung ein wenig Öl auf die Platten gießen und mit einem saugfähigen Küchentuch abwischen.

1. Die Wendbare Grillplatte / Planchen mit der gewünschten Seite auf das Gerät legen. (Siehe *Tabelle 4*)
2. Das Gerät mit dem Strom verbinden.
3. Den Temperaturregler auf „max“ stellen. (Die Aufheizzeit beträgt ca. 10 Minuten.)
4. Zum Raclettieren, den Temperaturregler auf die gewünschte Temperatur stellen.

WICHTIG

- Keine leeren Pfännchen auf die heiße Grillplatte oder die Raclette-Ebene stellen, damit man die Beschichtung nicht beschädigt.
- Benutzte aber nicht mehr benötigte heiße Pfännchen auf die Pfännchen Ablage stellen. Das verhindert ein Einbrennen von Speiseresten und erleichtert die Reinigung der Pfännchen.
- Bei den Pfännchen darauf achten, dass man diese nicht zu hoch befüllt, da sie sonst nicht mehr einwandfrei ins Gerät passen.
- Nicht auf der Grillplatte schneiden.
- Zum Wenden der Lebensmittel keine scharfen, metallischen Gegenstände wie Gabeln, Messer verwenden, da die Beschichtung Schaden nehmen kann.

Temperatur	Gargrad
Niedrige Einstellung	Blutig bis medium
Mittlere Einstellung	Well done
Hohe Einstellung	Raclettieren

Tabelle 3

Die wendbare Grillplatte hat folgende Seiten:

Art der Platte	Grillgut
Grillplatte	Fleisch, Hähnchen, Spieße, Gemüse
Planche	Crêpes, Spiegeleier, etc.

Tabelle 4

Grillen auf der Grillplatte

Auf der Grillplatte kann man Fleisch (z.B. Rumpsteak, Hackfleisch etc.), Fisch und viele weitere leckere Speisen zubereiten. Wie stark man die Speisen durchbraten muss, ist abhängig von der Art des Fleisches bzw. Fisches, der Garzeit, der Ausgangstemperatur des Grillguts und von dessen Dicke. Wenn man Zutaten nicht halbgar genießen will, diese nicht zu dick schneiden. Die Garzeit für Fleisch oder Fisch ist vom persönlichen Geschmack abhängig. Das Grillgut von Zeit zu Zeit wenden. (Siehe *Tabelle 3*)

Raclette mit den Pfännchen

Ganz nach Geschmack die Pfännchen mit kleingeschnittenen Zutaten füllen. Mit Käse belegen und unter dem Grill so lange erhitzen, bis der Käse schmilzt. Als Käsesorten eignen sich besonders Raclette-Käse oder auch andere Käsesorten, deren Fettgehalt über 45% liegen.

WICHTIG

- Kaltgepresste Öle wie z.B. Olivenöl nicht als Bratfett verwenden, da diese bei hohen Temperaturen schlechte Brateigenschaften haben.
- Hohen Temperaturen (bis zu 250°C) führen dazu, dass sich Rückstände von Öl, Fleischsäften, Gewürzen, etc. auf der heißen Grillfläche bilden und die Antihaf-Wirkung abnimmt.
- Diese Rückstände lassen sich nur schwer oder gar nicht von der Grillfläche entfernen. Daher nur hoch erhitzbare Öle verwenden!

Überbacken

Mit dem Raclette kann man die Speisen, die man auf dem Grill zubereitet und anschließend in die Pfännchen gibt, mit gratiniertem Käse überziehen. Geriebenen Käse über die im Pfännchen liegenden Speisen streuen, oder ihn in Scheiben darüberlegen. Die Pfännchen unter den Grill setzen. Die untere Platte erwärmt die Pfännchen von oben durch Strahlungshitze. Das Überbacken beenden, sobald der Käse knusprig goldgelb ist.

3 Reinigung

Vor jeder Reinigung den Netzstecker aus der Steckdose ziehen und das Gerät abkühlen lassen.

Das Gerät nicht in Wasser tauchen! Es könnte zu einem elektrischen Schlag oder Brand führen.

VORSICHT

Gerät nach Möglichkeit direkt nach Gebrauch reinigen.

- Die Grillplatte aber vorher abkühlen lassen.
- Keine säurehaltigen oder scheuernden Reinigungsmittel sowie Stahlschwämme nutzen.
- Keine scharfen oder scheuernden Reinigungsmittel verwenden. Zur äußeren Reinigung des Gerätes nur ein mäßig feuchtes Tuch benutzen.

Grundgerät

Feuchtes Tuch zum Reinigen verwenden. Darauf achten, dass kein Wasser ins Gerät läuft.

Pfännchen

Die antihafbeschichteten Pfännchen bei Bedarf in Wasser unter Zugabe von Spülmittel einweichen.

Grillplatte

Die antihafbeschichtete Grillplatte ebenfalls in Wasser unter Zugabe von Spülmittel einweichen und säubern

4 Fehler beheben

Problem	Ursache	Lösung
Das Gerät funktioniert nicht.	Das Gerät hat keine Stromversorgung.	Die Steckdose mit einem anderen Gerät überprüfen. Den Netzstecker richtig einsetzen. Die Haussicherung kontrollieren.
	Das Gerät ist defekt.	Unseren Service oder an einen Fachmann kontaktieren.
Das Gerät ist defekt.		Unseren Service oder an einen Fachmann kontaktieren.
Das Grillgut wird zu dunkel.	Die Temperatur wurde zu hoch gewählt.	Eine kleinere Temperatur wählen.

Tabelle 5

5 Altgeräteentsorgung



Dieses Produkt wird gemäß der europäischen Abfallrahmenrichtlinie 2012/19/EU gekennzeichnet. Die Richtlinie regelt die richtige Entsorgung des Produkts. Die umweltgerechte Entsorgung wird mögliche negative Folgen für die Gesundheit verhindern, die durch eine falsche Entsorgung verursacht werden. Das Symbol auf dem Produkt oder der Verpackung gibt an, dass dieses Produkt nicht mit dem normalen Hausmüll entsorgt werden darf. Der Benutzer muss das Produkt an/bei einer Sammelstelle zum Recycling von elektrischer und elektronischer Ausrüstung zurückgeben.

Die Entsorgung muss die bestehenden lokalen Vorschriften erfüllen. Für weitere Informationen kontaktieren.

6 Garantiebedingungen

Die nachstehenden Bedingungen, die Voraussetzungen und Umfang unserer Garantieleistung beschreiben, lassen das Gewährleistungsrecht des Endabnehmers unberührt.

Für dieses Gerät leisten wir Garantie gemäß nachstehenden Bedingungen:

Als Käufer eines Gutfels – Gerätes haben Sie eine Herstellergarantie (2 Jahre ab Kaufdatum).

Während dieser Garantiezeit haben Sie die Möglichkeit, Ihre Ansprüche direkt in der Serviceplattform des Herstellers unter www.ggv-service.de geltend zu machen.

Beim Abschluss einer zusätzlichen Garantie zwischen Ihnen und Ihrem Händler sind jegliche Ansprüche nach Ablauf der 24-monatigen Herstellergarantie ausgeschlossen. Wenden Sie sich in diesem Fall direkt an Ihrem Händler.

Leistungsdauer

Die Garantie läuft 24 Monate ab Kaufdatum (Kaufbeleg ist vorzulegen). Während der ersten 6 Monate beseitigt der Kundendienst Mängel am Gerät unentgeltlich. Voraussetzung ist, dass das Gerät ohne besonderen Aufwand für Reparaturen zugänglich ist. In den weiteren 18 Monaten ist der Käufer verpflichtet nachzuweisen, dass der Mangel bereits bei Lieferung bestand. Bei gewerblicher Nutzung (z.B. in Hotels, Kantinen) oder bei Gemeinschaftsnutzung durch mehrere Haushalte, beträgt die Garantie 12 Monate ab Kaufdatum (Kaufbeleg ist vorzulegen). Während der ersten 6 Monate beseitigt der Kundendienst Mängel am Gerät unentgeltlich. Voraussetzung ist, dass das Gerät ohne besonderen Aufwand für Reparaturen zugänglich ist. In den weiteren 6 Monaten ist der Käufer verpflichtet nachzuweisen, dass der Mangel bereits bei Lieferung bestand.

Durch die Inanspruchnahme der Garantie verlängert sich die Garantie weder für das Gerät noch für die neu eingebauten Teile.

Umfang der Mängelbeseitigung

Innerhalb der genannten Fristen beseitigen wir alle Mängel am Gerät, die nachweisbar auf mangelhafte Ausführung oder Materialfehler zurückzuführen sind.

Ausgewechselte Teile gehen in unser Eigentum über.

Ausgeschlossen sind:

Normale Abnutzung, vorsätzliche oder fahrlässige Beschädigung, Schäden, die durch Nichtbeachtung der Gebrauchsanweisung, unsachgemäße Aufstellung, bzw. Installation oder durch Anschluss an falsche Netzspannung entstehen, Schäden aufgrund von chemischer bzw. elektrothermischer Einwirkung oder durch sonstige anormale Umweltbedingungen, Glas-, Lack- oder Emaille Schäden und evtl. Farbunterschiede sowie defekte Glühlampen.

Ebenso sind Mängel am Gerät ausgeschlossen, die aufgrund von Transportschäden zurückzuführen sind. Wir erbringen auch dann keine Leistungen, wenn – ohne unsere besondere, schriftliche Genehmigung – von nicht ermächtigten Personen am Gerät Arbeiten vorgenommen oder Teile fremder Herkunft verwendet wurden. Diese Einschränkung gilt nicht für mangelfreie, durch eine qualifizierte Fachkraft mit unseren Originalteilen, durchgeführte Arbeiten zur Anpassung des Gerätes an die technischen Schutzvorschriften eines anderen EU-Landes.

Geltungsbereich

Unsere Garantie gilt für Geräte, die in der Bundesrepublik Deutschland oder Österreich erworben wurden und in Betrieb sind.

Bei Reklamationen defekter Geräte müssen Absender- und Empfänger Anschrift in der Bundesrepublik Deutschland oder Österreich sein.

Für Geräte, die in anderen europäischen Ländern erworben und betrieben werden, gelten die Garantiebedingungen des Verkäufers.

Für Reparaturaufträge außerhalb der Garantiezeit gilt:

- Wird ein Gerät repariert, sind die Reparaturrechnungen sofort fällig und ohne Abzug zu bezahlen.

7 Rezepte

Raclette

Geeigneter Käse: Raclette-Käse, Emmentaler, Gouda oder Edamer.

1. Einige Zutaten in ein Pfännchen geben und diese mit einer Scheibe Käse bedecken.
2. Die Pfännchen auf die Kochzone stellen. Die Hitze lässt den Käse langsam schmelzen.
3. Wenn der Käse Blasen wirft, ist er fertig zum Verzehr.
4. Traditionell werden Pellkartoffeln als Beilage verwendet. Man kann jedoch auch Brot oder andere Beilagen verwenden.

Hinweis:

Keine Käsesorten verwenden, die nur langsam schmelzen.

Ur-Raclette

Etwa 200-250 g Käse und Kartoffeln pro Person und dazu noch Beilagen einplanen. Eine 1/2 cm dicke, passend zurechtgeschnittene Käsescheibe in die Pfanne legen und es unter den Grill schieben. Wenn der Käse cremig geschmolzen ist, den Käse mit Hilfe eines Holz-Spatels herausnehmen und dazu z.B. Pell- oder Folienkartoffeln, Baguette oder Toast reichen.

Fleisch braten

1. Fleisch oder Würstchen in kleine Stücke oder Scheiben schneiden.
2. Etwas Speiseöl auf der Grillplatte verteilen.
3. Das Fleisch auf die Grillplatte geben.
4. Das Fleisch regelmäßig mit einem Holzspachtel wenden.
5. Das Fleisch von der Grillplatte nehmen, wenn es wie gewünscht gebraten ist.
6. Je nach Geschmack, etwas Salz auf das Fleisch streuen.

Hinweis:

Nur kleine oder dünne Fleischstücke braten. Keine Zutaten braten, die leicht anbrennen können. Das Gerät während des Gebrauchs niemals unbeaufsichtigt lassen.

EN

Dear Customer,

We thank you for purchasing one of our appliances. You have made a good choice. Your Gutfels appliance was built for use in private households and is a quality product that combines the highest technical sophistication with practical ease of use, just like other Gutfels appliances that are in operation throughout Europe to the complete satisfaction of their owners.

Please read this instruction manual carefully before using the device for the first time. It contains important safety instructions and information on the installation, operation and maintenance of the appliance. Proper handling contributes to efficient use and minimises energy consumption during operation.

Improper use could result in hazardous situations, particularly for children. Keep this instruction manual in a safe place for future reference. Pass it on to the new owner if the product is sold or given away. In case of doubt regarding questions or topics not described in detail in this instruction manual, please contact your dealer, an authorised technician or go to our homepage: **www.ggv-service.de**

The manufacturer is working constantly on the further development of all types and models. With all types and models, modifications in design, properties and configuration are possible without prior notice.

8 For your safety

8.1 Intended use

The appliance is only for preparing food, in particular melting raclette cheese, and frying on the aluminium grill plate. The appliance is intended exclusively for use in private households and is not suitable for commercial use.

- Do not use the appliance for other purposes other than preparing food, in particular melting raclette cheese, and frying on the aluminium grill plate. The manufacturer accepts no liability for any damage.
- For safety reasons, modifications or alterations to the appliance are not permitted. Any use outside these areas of application is not in accordance with the intended use and is therefore considered improper use. The use of multiple plugs or power strips is prohibited due to the associated fire hazard.

8.2 Safety for specific groups of people

The appliance may be operated by children over 8 years of age and persons whose physical, sensory or mental aptitude are impaired or who lack experience and/or knowledge. However, they must be supervised or instructed in the safe use of the appliance and understand the possible risks. Children may only clean and service the appliance under adult supervision. Supervise children to ensure that they do not play with the appliance.

DANGER

DANGER OF SUFFOCATION DUE TO PACKAGING MATERIALS

Keep children away from the packaging materials.

DANGER

DANGER OF STRANGULATION DUE TO MAINS POWER CABLE

Keep children under 8 years of age away from the mains power cable of the appliance.

8.3 Improper use

The following activities are considered improper use and are therefore prohibited:

- The appliance is not suitable for commercial use.
- Do not place the appliance in a hot, wet or very humid environment or near combustible material.
- Do not kink the mains power cable.
- Set up the appliance so that the mains plug is accessible at all times.
- Do not pull the mains plug out of the plug socket at the mains power cable. Do not place the appliance at the side or on the edge of a work surface.
- Never place the appliance on or near hot surfaces (e.g. cooker hotplates, etc.). Do not use the appliance any more if the plastic components of the appliance are cracked, split or deformed.
- Never place aluminium foil or any other objects under the plate or between the heater and the reflector.
- Never place the appliance directly on a fragile or sloping surface (glass table, tablecloth, varnished furniture).

8.4 Residual risks

Dangers can arise from the device if it is used improperly or not as intended.

Residual hazards are potential hazards that are not obvious, such as:

- Injuries due to disregard of the safety instructions, standards, guidelines or regulations.
- Danger due to work on the cables and connections.



DANGER

ELECTRIC SHOCK!

- Never touch the mains plug on the mains power cable with wet or damp hands when plugging it in or unplugging it.
- Do not carry out any work on the appliance other than the cleaning and service work described in this instruction manual.
- Remove the mains plug from the plug socket before starting cleaning or service work.
- In an emergency, pull the mains plug out of the plug socket immediately.
- Install and connect the appliance only in accordance with the description in the instruction manual.
- If the mains power cable or mains plug is damaged, do not use the appliance any more.



DANGER



HOT SURFACES

There is a risk of burns if you touch the surfaces while the appliance is switched on.

9 Putting into operation

Before opening, check the packaging for damage.

IMPORTANT

Risk of damage!

Carefully open the packaging. Do not use sharp knives or other pointed objects to open the packaging.

Unpack the appliance as follows:

- ✓ Check if the delivery is complete.
- ✓ Check the appliance and the individual parts for damage. If this is the case, do not use the appliance. Contact After Sales Service. www.ggv-service.de

9.1 Using for the first time

Cleaning the appliance

1. Remove the packaging material and all protective films.
2. Before using the appliance for the first time, clean all parts of the appliance as described in the "Cleaning" section.

Setting up the appliance

Mount the appliance according to the figure "Getting to know the appliance".

- ✓ Place the appliance in the middle of a table out of reach of children.
- ✓ Place the appliance on a solid table, do not use a soft base.

Electrical connection

To ensure safe and fault-free operation of the appliance, the following instructions must be observed when making the electrical connection:

- ✓ Before connecting the appliance, compare the connection data (voltage and frequency) on the type plate with those of your electrical network. This data must match to prevent damage to the appliance. If in doubt, contact a qualified electrician.
- ✓ The socket must be protected by a 16A circuit breaker.
- ✓ If using an extension cable, it must have a cross-section of 1.5mm².
- ✓ If you have a GS-approved 16 A multiple socket strip, you must not load it with more than 3680 watts due to the risk of fire.

9.2 Operating the appliance

Preheat the appliance before use (without pans). See the following steps: *When using for the first time, pour a little oil on the plates and wipe with an absorbent kitchen towel.*

7. Place the reversible grill plate/crêpe plate on the appliance as required. (See *Table 4*)
8. Connecting the appliance to the mains power supply.
9. Set the temperature control to "Max". (The heating time is approx. 10 minutes).
10. For raclette cooking, set the temperature control to the desired temperature.

IMPORTANT

- Do not place empty pans on the hot grill plate or at the raclette level to avoid damaging the coating.
- Place hot pans that are used but no longer needed on the pan rack. This prevents the remains of food from baking on and makes the pans easier to clean
- Make sure that the pans are not filled too high, otherwise they will not fit properly into the appliance.
- Do not cut on the grill plate.
- Do not use sharp, metal objects such as forks or knives to turn the food, as this may damage the coating.

Temperature	Level of cooking
Low setting	Rare to medium
Medium setting	Well done
High setting	Raclette

Table 6

The reversible grill plate has the following sides:

Type of plate	Grilled food
Grill plate	Meat, chicken, skewers, vegetables
Crêpe plate	Crêpes, fried eggs, etc.

Table 7

Grilling on the grill plate

You can prepare meat (e.g. rump steak, minced meat, etc.), fish and many other delicious dishes on the grill plate. How much you need to cook the food depends on the type of meat or fish, the cooking time, the initial temperature of the food to be grilled and its thickness. Do not cut the meat or fish too thick as otherwise it will not cook thoroughly. The cooking time for meat or fish depends on personal taste. During cooking, turn the food from time to time. (See *Table 3*)

Raclette with pans

Fill the pans with chopped ingredients according to taste. Top with cheese and heat under the grill until the cheese melts.

The most suitable types of cheese are raclette cheese or other cheeses with a fat content of over 45%.

IMPORTANT

- Do not use cold-pressed oils such as olive oil as frying fat, as these have poor frying properties at high temperatures.
- High temperatures (up to 250°C) cause residues of oil, meat juices, spices, etc. to form on the hot grill surface and reduce the non-stick effect.
- This residue is difficult or impossible to remove from the grill surface. Therefore, only use highly heatable oils!

Gratinating

With the raclette, you can cover the food that you prepare on the grill and then put in the pans with gratinated cheese. Sprinkle grated cheese over the food in the pan or place it in slices on top. Place the pans under the grill. The lower plate heats the pans from above by radiant heat. Finish gratinating as soon as the cheese is crispy and golden.

10 Cleaning

Always unplug the appliance from the mains plug and allow it to cool down before cleaning.

Do not immerse the appliance in water. It could cause electric shock or fire.

CAUTION

If possible, clean the appliance immediately after use.

- However, allow the grill plate to cool down first.
- Do not use acidic or abrasive cleaning agents or steel sponges.
- Do not use harsh or abrasive cleaning agents. Only use a moderately damp cloth to clean the outside of the appliance.

Basic appliance

Use a damp cloth for cleaning. Make sure that no water runs into the appliance.

Pan

If necessary, soak the non-stick pans in water with washing-up liquid.

Grill plate

Also soak the non-stick grill plate in water with washing-up liquid and clean it.

11 Troubleshooting

Problem	Cause	Remedy
The appliance is not working.	The appliance has no power supply.	Check the plug socket using another appliance. Insert the mains plug correctly. Check the main fuse.
	The appliance is defective.	Contact our service department or a specialist.
The appliance is defective.		Contact our service department or a specialist.
The grilled food is too dark.	The selected temperature was too high.	Select a lower temperature.

Table 8

12 Disposal of old equipment



This product is marked in accordance with the European Waste Electrical and Electronic Equipment (WEEE) Directive 2012/19/EU. This directive lays down the regulations for proper disposal of the product. Environmentally friendly disposal prevents possible negative impacts on health that could be caused by improper disposal. The symbol on the product or packaging indicates that this product must not be disposed of with the normal domestic waste. The user must return the product to a collection point for the recycling of electrical and electronic waste. The prevailing local regulations must be observed for disposal. For further information, please contact your local authority.

13 Warranty terms

The following terms describing the preconditions for and scope of our warranty, do not infringe the warranty rights of the ultimate buyer.

Our warranty for this appliance is granted under the following terms:

As a buyer of a Gutfels appliance you have a manufacturer's warranty (2 years from date of purchase).

During this warranty period, you can make your warranty claims directly on the manufacturer's Service platform at www.ggv-service.de

If an additional warranty is concluded between you and your dealer, all claims against the manufacturer will become void after the end of the 24-month manufacturer's warranty. In this case, please contact your dealer directly.

Warranty period

The warranty period is 24 months from the date of purchase (proof of purchase must be presented). During the first 6 months, After Sales Service will fix defects in the appliance free of charge, on condition that the appliance is accessible for repairs without any great effort. During the following 18 months, the buyer is obliged to prove that the defect already existed at the time of delivery.

In the case of commercial use (e.g. in hotels, canteens) or joint use by several households, the warranty period is 12 months from the date of purchase (proof of purchase must be presented). During the first 6 months, After Sales Service will fix defects in the appliance free of charge, on condition that the appliance is accessible for repairs without any great effort. During the following 6 months, the buyer is obliged to prove that the defect already existed at the time of delivery.

The claim under warranty does not prolong the warranty period for either the appliance or for newly installed parts.

Scope of the defect remedy

Within the periods indicated, we will remedy all defects in the appliance that are demonstrably attributable to poor workmanship or material flaws. Replaced parts become our property.

The warranty does not cover:

Normal wear and tear, intentional or negligent damage, damage caused by non-compliance with the operating instructions, improper set-up or installation or by connection to incorrect mains voltage, damage due to chemical or electrothermal effects or due to other abnormal environmental conditions, glass, paint or enamel damage and possible colour differences as well as defective bulbs. Defects in the appliance resulting from transport damage are also not covered. We also do not provide any services if - without our special written approval - work has been carried out on the appliance by unauthorised persons or parts of third-party origin have been used. This limitation shall not apply to faultless work carried out by a qualified person using our original parts to adapt the appliance to the technical safety regulations of another EU member state.

Scope

Our warranty applies to appliances purchased and in operation in the Federal Republic of Germany or Austria.

In the case of complaints about defective appliances, the sender's and recipient's addresses must be in the Federal Republic of Germany or Austria.

For appliances purchased and operated in other European countries, the warranty conditions of the seller apply.

For repairs outside the warranty period:

- If an appliance is repaired, the repair invoices are payable immediately without deduction.

14 Recipes

Raclette

Suitable cheese: Raclette cheese, Emmental, Gouda or Edam.

1. Put some ingredients in a pan and cover them with a slice of cheese.
2. Place the pans on the cooking zone. The heat slowly melts the cheese.
3. When the cheese bubbles, it is ready to eat.
4. Traditionally, jacket potatoes are used as a side dish. However, you can also have bread or other side dishes.

Note:

Do not use cheeses that melt slowly.

Original raclette

Around 200-250 g of cheese and potatoes per person, plus side dishes. Place a 1/2 cm thick slice of cheese, cut to size, in the pan and slide it under the grill. When the cheese has melted and is creamy, remove the cheese with the help of a wooden spatula and serve with jacket potatoes, potatoes baked in aluminium foil, baguette or toast, for example.

Frying meat

1. Cut the meat or sausages into small pieces or slices.
2. Spread some cooking oil on the grill plate.
3. Place the meat on the grill plate.
4. Turn the meat regularly with a wooden spatula.
5. Remove the meat from the grill plate when it is cooked as desired.
6. Sprinkle a little salt on the meat according to taste.

Note:

Only fry small or thin pieces of meat. Do not fry ingredients that can burn easily. Never leave the appliance unattended during use.

FR

Cher Client,

Nous vous remercions pour l'achat de notre appareil.

Le choix que vous avez fait est excellent. Votre appareil Gutfels est destiné à être utilisé dans le cadre domestique et c'est un produit de qualité qui satisfait aux exigences techniques élevées tout en offrant une facilité d'utilisation pratique. A l'instar des autres appareils GUTFELS qui contribuent à la satisfaction entière de leurs propriétaires dans toute l'Europe.

Veuillez lire attentivement le présent mode d'emploi avant la première mise en service. Il contient des consignes de sécurité pertinentes pour l'installation, le fonctionnement et l'entretien de l'appareil. Une utilisation adéquate est essentielle pour une consommation d'énergie efficace et réduit la consommation en énergie pendant le fonctionnement.

Une mauvaise utilisation de l'appareil peut être source de danger, surtout pour les enfants. Conservez le mode d'emploi pour pouvoir vous y reporter ultérieurement. Remettez-le au nouveau propriétaire de l'appareil. En cas de doutes concernant des questions ou des thèmes qui ne sont pas décrits en détail dans ce mode d'emploi, veuillez contacter votre revendeur, un technicien autorisé ou consultez notre site Web : **www.ggv-service.de**

Le fabricant travaille constamment au développement continu de tous les types et modèles. Nous nous réservons le droit de modifier sans préavis le design, les caractéristiques et l'équipement sur tous les types et modèles.

15 Pour votre sécurité

15.1 Utilisation conforme

L'appareil est exclusivement conçu pour cuisiner des aliments, et notamment pour faire fondre du fromage à raclette, et pour faire dorer les aliments sur la plaque de grill en alu. L'appareil est exclusivement conçu pour un usage privé et n'est pas adapté pour un usage commercial.

- L'appareil ne doit pas être utilisé à d'autres fins que pour cuisiner des aliments, et notamment pour faire fondre du fromage à raclette, et pour faire dorer les aliments sur la plaque de grill en alu. Le fabricant n'est pas responsable des éventuels dommages.
- Les transformations ou les modifications sur l'appareil sont interdites pour des raisons de sécurité. Toute utilisation qui est en dehors de ces domaines d'application, n'est pas conforme et est ainsi considérée comme incorrecte. L'utilisation de prises multiples ou multiprises est interdite en raison du risque d'incendie associé.

15.2 Sécurité pour certains groupes de personnes

Cet appareil peut être utilisé par des enfants, à partir de 8 ans, ainsi que par des personnes ayant un handicap physique, sensoriel ou mental ou ayant un manque d'expérience et/ou de connaissances, si elles sont surveillées ou ont été instruites sur l'usage sûr de l'appareil et qu'elles comprennent les risques pouvant en découler. Le nettoyage et l'entretien ne doivent pas être effectués par des enfants, sauf s'ils sont surveillés par un adulte. Ne laissez pas les enfants sans surveillance et assurez-vous qu'ils ne jouent pas avec l'appareil.

DANGER

ASPHYXIE AVEC LES MATÉRIAUX D'EMBALLAGE!

Éloignez les enfants des matériaux d'emballage.

DANGER

STRANGULATION AVEC LE CÂBLE SECTEUR

Tenez les jeunes enfants de moins de 8 ans à distance du câble secteur de l'appareil.

15.3 Utilisation incorrecte

Les activités suivantes sont considérées comme une utilisation incorrecte et sont ainsi interdites :

- L'appareil n'est pas adapté pour un usage commercial.
- N'installez pas l'appareil dans un environnement chaud, humide ou très humide ou à proximité de matériaux inflammables.
- Ne coudez pas le câble secteur.
- Installez l'appareil de sorte que la fiche secteur soit accessible.
- Ne débranchez pas la fiche secteur de la prise en tirant sur le câble secteur. Ne placez pas l'appareil sur le bord ou l'angle de la surface de travail.
- Ne déposez jamais l'appareil sur ou à proximité de surfaces chaudes (p.ex. plaques de cuisson, etc.). N'utilisez plus l'appareil si les composants en plastique ou métalliques de l'appareil présentent des fissures ou des éclats ou s'ils se sont déformés.
- Ne placez jamais une feuille d'aluminium ou un autre objet sous la plaque ou entre l'élément chauffant et le réflecteur.
- Ne placez jamais directement l'appareil sur une surface fragile ou inclinée (table en verre, couverture, meuble laqué).

15.4 Dangers résiduels

Des dangers peuvent émaner de l'appareil s'il est utilisé de manière incorrecte ou non conforme.

Les dangers résiduels sont des dangers pas manifestes potentiels, par ex. :

- Blessures en cas de non-respect des consignes de sécurité, normes, directives ou règlements.
- Dangers liés aux travaux sur les câbles et branchements.

DANGER

CHOC ÉLECTRIQUE !

- Ne touchez jamais la fiche secteur sur le câble secteur avec des mains humides ou mouillées lorsque vous la branchez ou débranchez.
- N'effectuez aucune intervention sur l'appareil hormis les travaux de nettoyage et d'entretien décrits dans ce mode d'emploi.
- Débranchez la fiche secteur de la prise avant toute opération de nettoyage ou d'entretien.
- En cas d'urgence, débranchez immédiatement la fiche secteur de la prise.
- L'appareil doit être posé et raccordé conformément aux instructions du mode d'emploi.
- Si les câbles secteur ou fiches secteur sont endommagés, n'utilisez plus l'appareil.

DANGER



SURFACES BRÛLANTES

Il existe un risque de brûlures en cas de contact avec les surfaces lorsque l'appareil est en marche.

16 Mise en service

Vérifiez la présence de dommages avant d'ouvrir l'emballage.

IMPORTANT

Risque de dommages !

Ouvrez l'emballage avec précaution. N'utilisez pas de couteau pointu ou autre objet pointu pour ouvrir l'emballage.

Déballiez l'appareil comme suit :

- ✓ Vérifiez que la livraison est complète.
- ✓ Contrôlez si l'appareil ou les pièces détachées présentent des dommages. Si c'est le cas, n'utilisez pas l'appareil. Contactez le service après-vente. www.ggv-service.de

16.1 Première mise en service

Nettoyage de l'appareil

1. Retirez les matériaux d'emballage et tous les films de protection.
2. Avant la première utilisation, nettoyez toutes les pièces de l'appareil comme décrit au chapitre « Nettoyage ».

Installation de l'appareil

Montez l'appareil conformément à l'illustration « Se familiariser avec l'appareil ».

- ✓ Placez l'appareil au milieu de la taille, hors de portée des enfants.
- ✓ Placez l'appareil sur une table solide, n'utilisez pas de support mou.

Branchement électrique

Pour un fonctionnement sûr et sans défaut de l'appareil, les remarques suivantes doivent être observées lors du raccordement électrique :

- ✓ Avant de raccorder l'appareil, comparez les données de raccordement (tension et fréquence) sur la plaque signalétique avec celles de votre réseau électrique. Ces données doivent correspondre pour qu'aucun dommage ne survienne sur l'appareil. En cas de doute, contactez un électricien spécialisé.
- ✓ La prise doit être protégée avec un disjoncteur 16A.
- ✓ Lorsqu'une rallonge est utilisée, celle-ci doit présenter une section de 1,5 mm².
- ✓ En cas de multi-prise 16 A homologuée GS, elle ne doit pas être chargée à plus de 3 680 watts en raison du risque d'incendie.

16.2 Utilisation de l'appareil

Avant l'utilisation, préchauffez l'appareil (sans poêlon). Voir à cet effet les étapes suivantes :

Lors de la première utilisation, versez un peu d'huile sur les plaques et essuyez avec un chiffon de cuisine absorbant.

1. Placez la plaque de grill réversible / plancha du côté souhaité sur l'appareil. (Voir *Table 4*)
2. Branchez l'appareil au réseau électrique.
3. Mettez le thermostat sur « max ». (Le temps de chauffe est d'env. 10 minutes.)
4. Pour utiliser l'appareil en mode raclette, mettez le thermostat sur la température souhaitée.

IMPORTANT

- Ne placez pas de poêlons vides sur la plaque de grill chaude ou sur l'étage Raclette afin de ne pas endommager le revêtement.
- Placez les poêlons chauds qui ne sont plus utilisés dans le rangement pour poêlons. Cela empêche les restes de nourriture de brûler et facilite le nettoyage des poêlons.
- Concernant les poêlons, veillez à ce qu'ils ne soient pas trop remplis car ils n'entrent plus correctement dans l'appareil le cas échéant.
- Ne découpez rien sur la plaque de grill.
- Pour retourner les aliments, n'utilisez pas d'objets métalliques pointus comme des fourchettes, couteaux, etc. car ils peuvent endommager le revêtement.

Température	Niveau de cuisson
Réglage bas	Saignant à moyen
Réglage intermédiaire	Bien cuit
Réglage élevé	Mode raclette

Tableau 9

La plaque de grill réversible a les côtés suivants :

Type de plaque	Aliment à griller
Plaque de grill	Viande, volaille, brochettes, légumes
Planche	Crêpes, œufs plats, etc.

Tableau 10

Grillades sur la plaque de grill

Sur la plaque de grill, il est possible de faire cuire la viande (p. ex. rumsteak, viande hachée, etc.), le poisson et bien d'autres plats délicieux. Le niveau de cuisson des aliments dépend du type de viande ou de poisson, du temps de cuisson, de la température de sortie de la grillade et de son épaisseur. Si vous aimez les aliments mi-cuits, ne les découpez pas trop épais. Le temps de cuisson de la viande ou du poisson dépend de vos goûts personnels.

Retournez l'aliment de temps en temps. (Voir *Table 3*)

Raclette avec les poêlons

Remplissez les poêlons avec des aliments coupés en petits morceaux, selon vos goûts. Recouvrez de fromage et réchauffez sous le grill jusqu'à ce que le fromage fonde.

Les fromages à raclette ou autres types de fromages avec une teneur en graisses supérieure à 45 % sont également adaptés.

IMPORTANT

- N'utilisez pas d'huiles pressées à froid (p. ex. huile d'olive) comme huile de friture car elles ne conviennent pas à des températures élevées.
- Les températures élevées (jusqu'à 250 °C) entraînent la formation de résidus d'huile, jus de viande, d'épices, etc. sur la surface de grill chaude et diminuent l'effet anti-dérapant.
- Ces résidus s'enlèvent difficilement voire pas du tout de la surface de grill. Utilisez à cet effet uniquement des huiles adaptées à des températures élevées !

Gratiner

Avec l'appareil à raclette, il est possible de recouvrir les aliments de fromage gratiné en les faisant cuire sur le grill et en les versant dans les poêlons. Versez le fromage râpé sur les aliments situés dans le poêlon ou déposez-le en tranches. Placez les poêlons sous le grill. La plaque inférieure réchauffe les poêlons par le haut sous l'effet de la chaleur irradiante. Arrêtez la cuisson dès que le fromage a doré.

17 Nettoyage

AVERTISSEMENT

Avant chaque nettoyage, débranchez la fiche de la prise et laissez refroidir l'appareil.

Ne plongez pas l'appareil dans l'eau !

PRUDENCE

Cela pourrait provoquer un choc électrique ou un incendie.

Si possible, nettoyez l'appareil directement après utilisation.

- Laissez refroidir la plaque de grill au préalable.
- N'utilisez pas de produits de nettoyage acides ou abrasifs et d'éponges métalliques.
- N'utilisez pas de produit de nettoyage abrasif ou agressif. Pour nettoyer l'extérieur de l'appareil, utilisez seulement un chiffon légèrement humidifié.

Appareil de base

Utilisez un chiffon humide pour le nettoyage. Veillez à ce que l'eau n'entre pas dans l'appareil.

Poêlon

Si nécessaire, placez les poêlons à revêtement anti-adhésif dans l'eau avec du produit vaisselle.

Plaque de grill

Placez également la plaque de grill à revêtement anti-adhésif dans l'eau avec du produit vaisselle et nettoyez-la.

18 Dépannage

Problème	Cause	Solution
L'appareil ne fonctionne pas.	L'appareil n'est pas sous tension.	Vérifiez la prise avec un autre appareil. Insérez correctement la fiche. Contrôlez le fusible domestique.
	L'appareil est défectueux.	Contactez notre SAV ou un spécialiste.
L'appareil est défectueux.		Contactez notre SAV ou un spécialiste.
L'aliment est trop grillé.	La température est trop élevée.	Sélectionnez une température plus faible.

Tableau 11

19 Élimination des appareils usagés



Ce produit est étiqueté conformément à la directive-cadre européenne sur les déchets 2012/19/UE. La directive régit l'élimination correcte du produit. L'élimination écologique empêche toutes les potentielles conséquences négatives sur la santé dues par une élimination incorrecte. Le symbole sur le produit ou sur l'emballage indique que ce produit ne doit pas être jeté avec les déchets ménagers. L'utilisateur doit déposer le produit à un point de collecte de recyclage d'équipements électriques et électroniques. L'élimination doit respecter les réglementations locales en vigueur. Contactez-nous pour toutes informations supplémentaires.

20 Conditions de garantie

Les conditions ci-après, qui décrivent les conditions préalables et l'étendue de notre garantie, ne modifient pas le droit à la garantie de l'utilisateur final.

Pour cet appareil, notre garantie s'applique conformément aux conditions ci-après :

En tant qu'acheteur d'un appareil Gutfels, vous disposez d'une garantie fabricant (2 ans à compter de la date d'achat). Pendant cette période de garantie, vous avez la possibilité de faire valoir vos droits directement dans la plateforme de service du fabricant à l'adresse www.ggv-service.de.

Si vous contractez une garantie supplémentaire auprès de votre revendeur, toute réclamation est exclue après expiration d'une garantie fabricant de 24 mois. Contactez directement votre revendeur dans ce cas.

Durée de la garantie

La garantie est valable 24 mois à compter de la date d'achat (fournir la preuve d'achat). Au cours des 6 premiers mois, les défauts de l'appareil sont réparés gratuitement par le service après-vente. Toutefois, il est impératif que l'appareil soit accessible sans difficultés majeures pour procéder aux réparations. Dans les 18 mois restants, l'acheteur doit prouver que le vice existait déjà à la livraison.

En cas d'utilisation commerciale (p. ex. dans les hôtels, les cantines) ou d'usage collectif par plusieurs ménages, la période de garantie est de 12 mois à compter de la date d'achat (fournir la preuve d'achat). Au cours des 6 premiers mois, les défauts de l'appareil sont réparés gratuitement par le service après-vente. Toutefois, il est impératif que l'appareil soit accessible sans difficultés majeures pour procéder aux réparations. Dans les 6 mois restants, l'acheteur doit prouver que le vice existait déjà à la livraison.

Toute réparation ou tout remplacement de pièce ne prolonge en aucun cas la durée de la période de garantie.

Cadre d'élimination des défauts

Dans les délais définis ci-dessus, nous réparons tous les défauts prouvés de fabrication ou de matériaux. Les pièces remplacées deviennent notre propriété.

Sont exclus de la garantie :

Les dommages dus à l'usure normale, les dommages causés intentionnellement ou par négligence, les dommages résultant du non-respect du mode d'emploi, une installation ou un montage non conforme ou le raccordement à une tension de réseau incorrecte, les dommages dus à l'influence chimique ou électro-thermique ou à d'autres conditions ambiantes anormales, les bris de verre, les dommages sur la peinture ou les dommages sur les surfaces émaillées et les potentielles différences de coloris ainsi que les ampoules grillées.

Sont également exclus de la garantie les défauts liés au transport de l'appareil. Aucune prestation ne sera octroyée, si des personnes non autorisées ont manipulé l'appareil, ont utilisé des pièces non originales, sans notre autorisation expressément écrite. Cette restriction ne s'applique pas si les travaux sont effectués dans les règles de l'art par un personnel qualifié et avec nos pièces d'origine pour adapter l'appareil aux dispositions de protection techniques d'un autre pays membre de l'U.E.

Portée de la garantie

Notre garantie concerne les appareils qui ont été achetés et mise en service en Allemagne et en Autriche.

En cas de réclamations pour appareils défectueux l'adresse de l'expéditeur et de l'acheteur doit être en Allemagne ou en Autriche.

Pour les appareils qui sont achetés et utilisés dans les autres pays européens, les conditions de garantie du vendeur s'appliquent.

Les conditions suivantes s'appliquent pour les ordres de réparation en dehors de la période de garantie :

- Après réparation de l'appareil, les factures de réparation sont dues immédiatement et doivent être réglées sans déduction.

21 Recettes

Raclette

Fromage approprié : Fromage à raclette, Emmental, Gouda ou Edam.

1. Versez quelques ingrédients dans un poêlon et recouvrez-les d'une tranche de fromage.
2. Placez les poêlons sur la zone de cuisson. La chaleur fait fondre le fromage lentement.
3. Lorsque des bulles apparaissent dans le fromage, il est prêt à consommer.
4. On utilise traditionnellement des pommes de terre en robe de chambre comme accompagnement. On peut cependant également utiliser du pain ou d'autres accompagnements.

Remarque :

N'utilisez pas des fromages qui fondent trop lentement.

Raclette suisse

Prévoyez environ 200-250 g de fromage et de pommes de terre par personne et des accompagnements. Placez une tranche de fromage de 1/2 cm d'épaisseur dans le poêlon et placez ce dernier sous le grill. Lorsque le fromage est devenu crémeux, sortez-le à l'aide d'une spatule en bois et servez-le avec des pommes de terre en robe de chambre ou en papillote, une baguette ou des toasts.

Grillades

1. Découpez la viande ou les saucisses en petits morceaux ou en tranches.
2. Versez un peu d'huile sur la plaque de grill.
3. Placez la viande sur la plaque de grill.
4. Retournez régulièrement la viande avec une spatule en bois.
5. Retirez la viande de la plaque de grill lorsque la cuisson vous convient.
6. Salez la viande à votre convenance.

Remarque :

Faites cuire uniquement des morceaux de viande de petite taille ou minces. Ne faites pas cuire des ingrédients qui peuvent facilement brûler. Ne laissez jamais l'appareil sans surveillance pendant son utilisation.

Geachte klanten,

Bedankt voor het kopen van ons apparaat.

U hebt goed gekozen. Uw Gutfels-apparaat is gebouwd voor gebruik in particuliere huishoudens en is een kwaliteitsproduct dat de hoogste technische eisen combineert met praktisch gebruiksgemak, net als andere Gutfels-apparaten die tot volle tevredenheid van hun eigenaars in heel Europa werken.

Lees deze gebruiksaanwijzing zorgvuldig door voor het eerste gebruik. Het bevat belangrijke veiligheidsinstructies en informatie over de montage, bediening en het onderhoud van het apparaat. Een juiste hantering draagt bij aan een efficiënt gebruik en minimaliseert het energieverbruik tijdens de werking.

Het verkeerde gebruik kan leiden tot gevaarlijke situaties, vooral voor kinderen. Bewaar deze gebruiksaanwijzing voor toekomstig gebruik. Geef het door aan elke toekomstige eigenaar van dit product. Bij twijfel, vragen of onderwerpen die niet uitvoerig in deze gebruiksaanwijzing zijn beschreven, kunt u contact opnemen met uw dealer, een geautoriseerde monteur of kunt u naar onze website gaan: **www.ggv-service.de**

De fabrikant werkt voortdurend aan de ontwikkeling van alle typen en modellen. Bij alle typen en modellen kunnen zonder kennisgeving het design, de eigenschappen en uitrusting worden gewijzigd.

22 Voor uw veiligheid

22.1 Reglementair gebruik

Het apparaat is uitsluitend bestemd voor het bereiden van voedsel, met name het smelten van raclettekaas, en het bakken op de aluminium grillplaat. Het apparaat is uitsluitend bedoeld voor privégebruik en niet voor commercieel gebruik.

- Gebruik het apparaat niet voor andere doeleinden dan het bereiden van voedsel, met name het smelten van raclettekaas, of het braden op de aluminium grillplaat. De fabrikant aanvaardt geen aansprakelijkheid voor eventuele schade.
- Modificaties of wijzigingen aan het apparaat zijn om veiligheidsredenen niet toegestaan. Elk gebruik buiten deze toepassingsgebieden is niet in overeenstemming met het beoogde doel en wordt daarom beschouwd als oneigenlijk gebruik. Het gebruik van meervoudige stekkers of stekkerdozen is verboden wegens het daarmee gepaard gaande brandgevaar.

22.2 Veiligheid voor specifieke personengroepen

Het apparaat kan worden bediend door kinderen vanaf 8 jaar en personen met verminderde lichamelijke, zintuiglijke of geestelijke vermogens of met een gebrek aan ervaring en/of kennis. Zij moeten echter wel onder toezicht staan of geïnstrueerd worden in het veilige gebruik van het apparaat en zij moeten de mogelijke gevaren begrijpen. Kinderen mogen het apparaat enkel onder toezicht van een volwassene reinigen en onderhouden. Houd toezicht op kinderen om ervoor te zorgen dat ze niet met het apparaat spelen.

GEVAAR

VERSTIKKINGSGEVAAR DOOR VERPAKKINGS- MATERIALEN!

Houd kinderen uit de buurt van de verpakkingsmaterialen.

GEVAAR

WURGINGSGEVAAR DOOR NETSNOER

Houd kinderen jonger dan 8 jaar uit de buurt van het netsnoer van het apparaat.

22.3 Oneigenlijk gebruik

De volgende handelingen worden beschouwd als oneigenlijk gebruik en zijn daarom verboden:

- Het apparaat is niet geschikt voor commercieel gebruik.
- Plaats het apparaat niet in een warme, natte of zeer vochtige omgeving of in de buurt van brandbaar materiaal.
- Knik het netsnoer niet.
- Zet het apparaat zodanig neer, dat de stekker toegankelijk is.
- Trek de stekker niet aan het netsnoer uit het stopcontact. Plaats het apparaat niet aan de rand of op de rand van het werkblad.
- Plaats het apparaat nooit op of in de buurt van hete oppervlakken (bijv. kookplaten, enz.). Gebruik het apparaat niet meer als de kunststofcomponenten van het apparaat barsten, scheuren of vervorming vertonen.
- Plaats nooit aluminiumfolie of een ander voorwerp onder de plaat of tussen het verwarmingselement en de reflector.
- Plaats het apparaat nooit rechtstreeks op een breekbaar of hellend oppervlak (glazen tafel, afdekkap, geglazuurde meubels)

22.4 Restrisico's

Er kunnen gevaren ontstaan door het apparaat als het verkeerd of niet volgens de bestemming wordt gebruikt.

Restrisico's zijn potentiële gevaren die niet voor de hand liggen, zoals:

- Letsel ten gevolge van het niet in acht nemen van de veiligheidsinstructies, -normen, -richtlijnen of -voorschriften.
- Gevaar bij werkzaamheden aan de kabels en aansluitingen.



GEVAAR

ELEKTRISCHE SCHOK!

- Raak de stekker van het netsnoer nooit met natte of vochtige handen aan wanneer u de stekker in het stopcontact steekt of eruit haalt.
- Met uitzondering van de in de gebruiksaanwijzing beschreven reinigings- en onderhoudswerkzaamheden geen handelingen aan het apparaat uitvoeren.
- Trek de stekker uit het stopcontact voordat u met schoonmaken of onderhoud begint.
- Haal in geval van nood de stekker onmiddellijk uit het stopcontact.
- Monteer en sluit het apparaat alleen aan volgens de gebruiksaanwijzing.
- Als het netsnoer of de stekker beschadigd is, mag u het apparaat niet meer gebruiken.



GEVAAR



WARME OPPERVLAKKEN!

Er bestaat gevaar voor brandwonden als u de oppervlakken aanraakt terwijl het apparaat ingeschakeld is.

23 Ingebruikneming

Controleer de verpakking op beschadiging voordat u deze opent.

BELANGRIJK

Beschadigingsgevaar!

De verpakking voorzichtig openen. Gebruik geen scherpe messen of andere puntige voorwerpen om de verpakking te openen.

Pak het apparaat als volgt uit:

- ✓ Controleer of de levering volledig is.
- ✓ Controleer of het apparaat of de afzonderlijke delen beschadigd zijn. Als dit het geval is, gebruik het apparaat dan niet. Neem contact op met de klantenservice. www.ggv-service.de

23.1 Eerste ingebruikneming

Apparaat reinigen

1. Verwijder het verpakkingsmateriaal en alle beschermfolie.
2. Voordat u het apparaat voor de eerste keer gebruikt, reinigt u alle onderdelen van het apparaat zoals beschreven in het hoofdstuk "Reiniging".

Het apparaat plaatsen

Zet het apparaat in elkaar volgens de afbeelding "Kennismaking met het apparaat".

- ✓ Plaats het apparaat in het midden van de tafel, buiten het bereik van kinderen.
- ✓ Plaats het apparaat op een stevige tafel, gebruik geen zachte ondergrond.

Elektrische aansluiting

Voor een veilige en storingsvrije werking van het apparaat moeten bij het maken van de elektrische aansluiting de volgende aanwijzingen in acht worden genomen:

- ✓ Alvorens het apparaat aan te sluiten, dient u de aansluitgegevens (spanning en frequentie) op het typeplaatje te vergelijken met die van uw elektriciteitsnet. Deze gegevens moeten overeenstemmen om schade aan het apparaat te voorkomen. Neem in geval van twijfel contact op met een gekwalificeerde elektricien.
- ✓ Het stopcontact moet gezekeerd zijn via een stroomonderbreker van 16A.
- ✓ Indien een verlengkabel wordt gebruikt, moet deze een doorsnede van 1,5 mm² hebben.
- ✓ Bij een door GS gecertificeerde stopcontactstrook van 16 A met meerdere stopcontacten, mag men deze wegens brandgevaar met niet meer dan 3680 Watt belasten.

23.2 Apparaat bedienen

Apparaat voorverwarmen voor gebruik (zonder pannetjes). Volg daarom onderstaande stappen:

Giet bij het eerste gebruik een beetje olie op de platen en veeg ze met een absorberende keukenhanddoek af.

1. Plaats de omkeerbare grillplaat/plank met de gewenste kant op het apparaat. (Zie *Tabelle 4*)
2. Sluit het apparaat aan op het stroomnet.
3. Zet de temperatuurregelaar op "max". (De opwarmtijd bedraagt ongeveer 10 minuten).
4. Voor het racletten zet u de temperatuurregelaar op de gewenste temperatuur.

BELANGRIJK

- Plaats geen lege pannetjes op de hete grillplaat of op het raclettevlak om beschadiging van de coating te voorkomen.
- Zet hete pannetjes die gebruikt zijn maar niet meer nodig, op het pannenrek. Dit voorkomt dat etensresten inbranden en maakt het reinigen van de pannetjes eenvoudiger.
- Zorg ervoor dat de pannetjes niet te hoog gevuld zijn, anders passen ze niet goed in het apparaat.
- Niet op de grillplaat snijden.
- Gebruik geen scherpe, metalen voorwerpen zoals vorken of messen om het voedsel om te draaien, aangezien de coating beschadigd kan worden.

Temperatuur	Garing
Lage instelling	Saignant tot medium
Middelmatige instelling	Well done
Hoge instelling	Racletten

Tabel 12

De omkeerbare grillplaat heeft de volgende zijden:

Soort plaat	Gegrild voedsel
Grillplaat	Vlees, kip, spiesjes, groenten
Plank	Pannenkoeken, spiegeleieren, etc.

Tabel 13

Grillen op de grillplaat

Op de grillplaat kunt u vlees (b.v. biefstuk, gehakt, enz.), vis en vele andere heerlijke gerechten klaarmaken. Hoeveel u moet grillen, hangt af van het soort vlees of vis, de bereidingstijd, de begintemperatuur van het gegrilde voedsel en de dikte ervan. Als u de ingrediënten niet half gaar wilt eten, snijd ze dan niet te dik. De gaartijd voor vlees of vis hangt af van persoonlijke smaak. Draai het gegrilde voedsel af en toe om. (Zie *Tabelle 3*)

Raclette met pannetjes

Vul de pannetjes met kleingesneden ingrediënten naar smaak. Leg de kaas erop en verwarm onder de grill tot de kaas smelt.

De meest geschikte kaassoorten zijn raclettekaas of andere kaassoorten met een vetgehalte van meer dan 45%.

BELANGRIJK

- Gebruik geen koudgeperste oliën zoals olijfolie als braadvet, aangezien deze bij hoge temperaturen slechte braadeigenschappen hebben.
- Hoge temperaturen (tot 250°C) veroorzaken resten van olie, vleessappen, kruiden, enz. op het hete grill-oppervlak en verminderen de antikleefwerking.
- Deze resten zijn moeilijk of onmogelijk van het grill-oppervlak te verwijderen. Gebruik daarom alleen oliën die goed verhit kunnen worden!

Gratineren

Met raclette kunt u het voedsel dat u op de grill bereidt en vervolgens in de pannetjes legt, bedekken met gegratineerde kaas. Strooi geraspte kaas over het eten in het pannetje, of leg het er in plakjes bovenop. Zet de pannetjes onder de grill. De onderste plaat verwarmt de pannetjes van bovenaf door stralingswarmte. Stop met gratineren zodra de kaas knapperig en goudkleurig is.

24 Reiniging

Trek altijd de stekker uit het stopcontact en laat het apparaat afkoelen alvorens het schoon te maken.

Dompel het apparaat niet onder in water! Dit kan een elektrische schok of brand veroorzaken.



Reinig het apparaat indien mogelijk onmiddellijk na gebruik.

- Laat de grillplaat echter eerst afkoelen.
- Gebruik geen zure of schurende reinigingsmiddelen of schuursponzen.
- Gebruik geen agressieve of schurende reinigingsmiddelen. Gebruik voor het reinigen van de buitenkant van het apparaat alleen een matig vochtige doek gebruiken.

Basisapparaat

Reinig het met een vochtige doek. Let erop dat er geen water in het apparaat loopt.

Pannetjes

Week de pannetjes met antikleeflaag indien nodig in water met afwasmiddel.

Grillplaat

Dompel ook de grillplaat met antikleeflaag in water met afwasmiddel en maak hem schoon.

25 Problemen verhelpen

Probleem	Oorzaak	Oplossing
Het apparaat werkt niet.	Het apparaat heeft geen stroomvoorziening.	Controleer het stopcontact met een ander apparaat. Steek de stekker correct in. Controleer de zekeringen van uw woning.
	Het apparaat is defect.	Neem contact op met onze dienst of een specialist.
Het apparaat is defect.		Neem contact op met onze dienst of een specialist.
Het gegrilde voedsel is te donker.	De temperatuur was te hoog ingesteld.	Kies een lagere temperatuur.

Tabel 14

26 Afvoeren oude apparatuur



Dit product is geëtiketteerd volgens de Europese Kaderrichtlijn Afval 2012/19/EU. De richtlijn regelt de correcte verwijdering van het product. De milieuvriendelijke verwijdering voorkomt mogelijke negatieve gezondheidseffecten die worden veroorzaakt door onjuiste verwijdering. Het symbol op het product of de verpakking geeft aan, dat dit product niet bij het normale huishoudelijke afval mag worden weggegooid. De gebruiker moet het product retourneren naar een inzamelpunt voor recycling van elektrische en elektronische apparatuur.

De verwijdering moet voldoen aan de bestaande plaatselijke voorschriften. Neem voor meer informatie contact op met de lokale autoriteiten.

27 Garantievoorwaarden

De volgende bepalingen, die de voorwaarden en omvang van onze garantie beschrijven, laten het garantierecht van de eindafnemer onaangetast.

Voor dit apparaat bieden wij garantie conform de volgende bepalingen:

Als koper van een Gutfels-apparaat hebt u een fabrieksgarantie (2 jaar vanaf de aankoopdatum). Tijdens deze garantie hebt u de mogelijkheid om uw claims direct via het serviceplatform van de fabrikant, onder www.ggv-service.de te claimen.

Bij het afsluiten van een extra garantie tussen u en uw dealer, zijn alle claims na het verlopen van de 24-maanden fabrieksgarantie uitgesloten. Neem in dit geval direct contact op met uw dealer.

Vergoedingstermijn

De garantie is 24 maanden geldig vanaf de datum van aankoop (er moet een aankoopbewijs worden verstrekt). Tijdens de eerste 6 maanden elimineert de klantenservice defecten aan het apparaat kosteloos. De voorwaarde is dat het apparaat zonder bijzondere inspanning toegankelijk is voor reparaties. In de volgende 18 maanden is de koper verplicht om te bewijzen dat het defect al bij levering bestond.

In het geval van commercieel gebruik (bijv. in hotels, kantines) of gedeeld gebruik door meerdere huishoudens, is de garantie 12 maanden vanaf de datum van aankoop (er moet een aankoopbewijs worden verstrekt). Tijdens de eerste 6 maanden elimineert de klantenservice defecten aan het apparaat kosteloos. De voorwaarde is dat het apparaat zonder bijzondere inspanning toegankelijk is voor reparaties. In de volgende 6 maanden is de koper verplicht om te bewijzen dat het defect al bij levering bestond.

Door gebruik te maken van de garantie wordt de garantie voor het apparaat of de nieuw geïnstalleerde onderdelen niet verlengd.

Omvang van de eliminatie van de gebreken

Binnen de opgegeven termijnen elimineren we alle defecten aan het apparaat, die aantoonbaar te wijten zijn aan gebrekkige uitvoering of materiaalfouten. Vervangen onderdelen worden ons eigendom.

Uitgesloten zijn:

Normale slijtage, opzettelijke of nalatige schade, schade als gevolg van niet-naleving van de gebruiksaanwijzing, onjuiste opstelling resp. montage of aansluiting op verkeerde netspanning, schade door chemische of elektro-thermische effecten of door andere abnormale omgevingsomstandigheden, glas, lak of emailschade en mogelijk kleurverschillen en defecte lampen.

Evenzo zijn defecten aan het apparaat uitgesloten, die het gevolg zijn van transportschade. We zullen ook dan geen diensten verrichten, wanneer - zonder onze speciale, schriftelijke toestemming - door onbevoegde personen aan het apparaat is gewerkt of onderdelen van vreemde oorsprong werden gebruikt. Deze beperking is niet van toepassing voor foutloze, door een gekwalificeerde vakman met onze originele onderdelen, uitgevoerde werkzaamheden voor de aanpassing van het apparaat aan de technische beschermingsvoorschriften van een ander EU-land.

Geldigheidsbereik

Onze garantie geldt voor apparaten die in de Bondsrepubliek Duitsland of Oostenrijk zijn gekocht en in gebruik zijn.

Bij klachten over een defect apparaat moet het adres van de afzender en het adres van de ontvanger zich in de Bondsrepubliek Duitsland of Oostenrijk bevinden.

Voor apparaten die in andere Europese landen zijn gekocht en worden gebruikt, gelden de garantievoorwaarden van de verkoper.

Voor reparatieorders buiten de garantieperiode geldt:

- Als een apparaat wordt gerepareerd, moeten de reparatiefacturen onmiddellijk en zonder aftrek worden betaald.

28 Recepten

Raclette

Geschikte kaas: Raclette kaas, Emmental, Gouda of Edam.

1. Doe wat ingrediënten in een pannetje en bedek met een plakje kaas.
2. Plaats de pannetjes op de kookzone. De hitte zal de kaas langzaam doen smelten.
3. Als de kaas bubbelt, is hij klaar om te eten.
4. Traditioneel worden gepofte aardappelen gebruikt als bijgerecht. U kunt echter ook brood of andere bijgerechten gebruiken.

Opmerking:

Gebruik geen kazen die langzaam smelten.

Oer-raclette

Reken ongeveer 200-250 g kaas en aardappelen per persoon, plus bijgerechten. Leg een 1/2 cm dikke plak kaas, op maat gesneden, in de pan en plaats deze onder de grill. Wanneer de kaas romig is gesmolten, verwijdt u de kaas met behulp van een houten spatel en serveert u hem met gepofte aardappelen, aardappelen in de schil, stokbrood of toast.

Vlees braden

1. Snijd het vlees of de worst in kleine stukjes of plakjes.
2. Bestrijk de grillplaat eventueel met wat bakolie.
3. Leg het vlees op de grillplaat.
4. Keer het vlees regelmatig met een houten spatel.
5. Haal het vlees van de grillplaat als het naar wens gaar is.
6. Bestrooi het vlees met een beetje zout naar smaak.

Opmerking:

Bak alleen kleine of dunne stukjes vlees. Bak geen ingrediënten die gemakkelijk kunnen aanbranden. Laat het apparaat tijdens het gebruik nooit onbeheerd achter.

Estimada clientela :

Gracias por haber adquirido nuestro producto.

Ha tomado una buena decisión. Su aparato Gutfels ha sido fabricado para su uso en el hogar y es un producto de calidad que combina las más altas exigencias técnicas con un funcionamiento cómodo y práctico, al igual que otros productos Gutfels que funcionan a la perfección para satisfacer las necesidades de usuarios de toda Europa.

Lea este manual de instrucciones con atención antes de la primera puesta en servicio. Contiene instrucciones de seguridad e información relativa a la instalación, al manejo y al mantenimiento del aparato. Un manejo adecuado contribuye al uso eficiente y minimiza el consumo de energía durante su funcionamiento.

Igualmente, un manejo inadecuado puede provocar situaciones de peligro, especialmente para los niños. Conserve este manual de instrucciones para futuras consultas. Entréguelo al futuro dueño de este aparato. En caso de dudas referente a algunos temas o cuestiones relacionadas que no se describen en detalle en este manual de instrucciones, póngase en contacto con su distribuidor, con un técnico autorizado o visite nuestra página web: **www.ggv-service.de**

El fabricante trabaja continuamente en el desarrollo de todos los tipos y modelos. Cualquier tipo y modelo está sujeto a cambios de diseño, características y equipamiento sin previo aviso.

29 Por su seguridad

29.1 Uso previsto

El aparato está diseñado exclusivamente para la preparación de alimentos, en especial para fundir queso Raclette, así como para asar sobre la plancha grill de aluminio. El aparato solo es adecuado para uso doméstico, no profesional.

- Además, el aparato no está diseñado para otros usos que no sean la preparación de alimentos, en especial para fundir queso Raclette, así como para asar sobre la plancha grill de aluminio. El fabricante no acepta ninguna responsabilidad por los posibles daños.
- Por razones de seguridad, no están permitidas las modificaciones o los cambios en el aparato. Cualquier uso fuera de estas áreas de aplicación se sale del fin previsto y, por lo tanto, se considera un uso indebido. Está prohibido el uso de bases de enchufe múltiples o de regletas de enchufe debido al riesgo inherente de incendio.

29.2 Seguridad para grupos determinados de personas

Este aparato puede ser utilizado por niños a partir de 8 años de edad y por personas con discapacidad física, mental o sensorial o con falta de experiencia y conocimientos previos. Para ello deben ser supervisados, haber sido instruidos en el uso seguro del aparato y haber comprendido los peligros vinculados al mismo. La limpieza y el mantenimiento del aparato pueden ser realizados por niños solo bajo la supervisión de un adulto. No deje a los niños desatendidos para asegurarse de que no jueguen con el aparato.

PELIGRO

¡PELIGRO DE ASFIXIA CON LOS MATERIALES DEL EMBALAJE!

Mantenga a los niños alejados de los materiales del embalaje.

PELIGRO

PELIGRO DE ESTRANGULAMIENTO CON EL CABLE DE ALIMENTACIÓN

Mantenga a los niños alejados del cable de alimentación del aparato.

29.3 Mal uso

Las siguientes actividades se consideran un uso indebido y, por lo tanto, están prohibidas:

- El aparato no es apto para su uso comercial.
- No coloque el aparato en un ambiente caliente, mojado o muy húmedo, ni cerca de material inflamable.
- No doble el cable de alimentación.
- Instale el aparato de manera que el enchufe de alimentación sea accesible.
- No saque el enchufe de la toma tirando del cable de alimentación. No coloque el aparato en el borde de la superficie de trabajo.
- No ponga nunca el aparato encima de superficies calientes ni cerca de ellas (p. ej., placas de cocción, etc.). Deje de utilizar el aparato si las piezas de plástico del mismo están agrietadas o deformadas.
- No coloque nunca papel de aluminio ni ningún otro objeto debajo de la placa o entre el calentador y el reflector.
- No ponga nunca el aparato directamente sobre una superficie frágil o inclinada (mesa de cristal, mantel, muebles de cristal).

29.4 Peligros residuales

Puede haber peligros derivados del mal uso del aparato o si se utiliza para lo que no está previsto.

Los peligros residuales son peligros potenciales, no evidentes, como por ejemplo:

- Lesiones debidas al incumplimiento de las instrucciones, normas, directrices o reglas de seguridad.
- Peligros por trabajos en los cables y conexiones.



PELIGRO

¡PELIGRO DE DESCARGA ELÉCTRICA!

- No toque nunca el enchufe ni el cable de alimentación con las manos húmedas o mojadas al enchufar o desenchufar.
- No realice ningún trabajo en el aparato salvo los descritos en este manual de instrucciones para la limpieza y el mantenimiento.
- Desconecte el enchufe de la red antes de la limpieza o del mantenimiento.
- En caso de emergencia, desconecte inmediatamente el enchufe de alimentación de la toma eléctrica.
- Monte y conecte el aparato únicamente según lo indicado en el manual de instrucciones.
- Si el cable de alimentación o el enchufe están dañados, no utilice más el aparato.



PELIGRO



SUPERFICIES CALIENTES

Existe riesgo de quemaduras por tocar superficies mientras el aparato está conectado.

30 Puesta en servicio

Compruebe la ausencia de daños en el embalaje antes de abrirlo.

¡IMPORTANTE

¡Peligro de daños!

Abra el embalaje con cuidado. No utilice un cuchillo afilado ni otros objetos puntiagudos para abrir el embalaje.

Desembale el aparato de la forma siguiente:

- ✓ Compruebe que el suministro está completo.
- ✓ Verifique si hay daños en el aparato o en sus componentes. En tal caso, no utilice el aparato. Póngase en contacto con el servicio de atención al cliente. www.ggv-service.de

30.1 Primera puesta en servicio

Limpiar el aparato

3. Retire el material del embalaje y todas las películas de protección.
4. Antes de proceder a su uso, limpie todas las piezas del aparato según lo descrito en el capítulo «Limpieza».

Instalar el aparato

Monte le aparato según la imagen «Conocer el aparato».

- ✓ Ponga el aparato en el centro de la mesa, fuera del alcance de los niños.
- ✓ Coloque el aparato sobre una mesa firme, no utilice una base blanda.

Conexión eléctrica

Para lograr un funcionamiento seguro y sin fallos, tenga en cuenta las siguientes indicaciones a la hora de conectar el aparato:

- ✓ Antes de conectar el aparato, compare los datos de conexión (tensión y frecuencia) especificados en la placa de características con los de su red eléctrica. Estos datos deben coincidir para que no se produzcan daños en el aparato. En caso de duda, póngase en contacto con un electricista profesional.
- ✓ La toma eléctrica debe estar protegida con un disyuntor de seguridad 16A.
- ✓ Si se utiliza un cable alargador, este debe tener un diámetro de 1,5 mm².
- ✓ Si tiene una regleta múltiple de enchufes de 16 A homologada con el sello GS, no debe cargarla con más de 3680 vatios por el riesgo de incendio inherente.

30.2 Uso del aparato

Precalente el aparato antes de utilizarlo (sin sartenes). Siga los siguientes pasos: *En el primer uso, vierta un poco de aceite en las placas y pase papel de cocina absorbente.*

1. Coloque la plancha grill volteable / la plancha en el aparato por el lado deseado. (Véase *Table 4*)
2. Conecte el aparato a la red eléctrica.
3. Regule la temperatura a «máx». (El tiempo de calentamiento es de unos 10 minutos.)
4. Para hacer raclette, ponga el regulador de temperatura a la temperatura deseada.

IMPORTANTE

- No coloque ninguna sartén vacía sobre la plancha grill caliente o sobre la superficie de raclette para que no se dañe el recubrimiento.
- Coloque las sartenes calientes utilizadas que ya no sean necesarias en el hueco para sartenes. Esto evita que se quemen los restos de comida y facilita la limpieza de las sartenes.
- Procure no llenar demasiado las sartenes para que entren sin problema en el aparato.
- No corte sobre la plancha grill.
- No utilice objetos metálicos afilados como tenedores o cuchillos para dar la vuelta a los alimentos, ya que eso puede causar daños al recubrimiento.

Temperatura	Grado de cocción
Bajo	Sangrante a medio
Medio	Bien hecho
Alto	Raclette

Tabla 15

La plancha grill volteable tiene las siguientes caras:

Tipo de placa	Alimento para la plancha
Plancha grill	Carne, pollo, brochetas, hortalizas
Plancha	Crepes, huevos a la plancha, etc

Tabla 16

Cocinar en la plancha grill

En la plancha grill se puede preparar carne (como filetes, carne picada, etc.), pescado y muchos otros ricos platos. El grado de cocción de los alimentos depende del tipo de carne o pescado, el tiempo de cocinado, la temperatura a la que estaba el alimento antes de ponerlo en la plancha y su grosor. Si no desea comer los ingredientes a medio hacer, no los corte demasiado gruesos. El tiempo de cocción de la carne o del pescado depende del gusto de cada persona. Dé la vuelta al alimento de vez en cuando. (Véase *Table 3*)

Raclette con las sartenes

Llene a su gusto las sartenes con ingredientes cortados en trozos pequeños. Cúbralas con queso y caliéntelas debajo de la parrilla hasta que el queso se derrita.

Los tipos de queso más adecuados son el raclette u otras variedades con un contenido en grasa por encima del 45 %.

IMPORTANTE

- No utilice aceites prensados en frío, como el aceite de oliva. No tienen buenas propiedades para freír o asar a altas temperaturas.
- Las temperaturas elevadas (hasta 250 °C) hacen que se formen restos con el aceite, los jugos de la carne, las especias, etc., en la superficie caliente de la parrilla y dificultan el efecto antiadherente.
- Estos restos son difíciles o a veces imposibles de eliminar de la superficie de la parrilla. Por eso, utilice solo aceites aptos para calentarse a altas temperaturas!

Gratinar

Con la raclette, se pueden cubrir con queso y gratinar los alimentos recién preparados en la parrilla y puestos a continuación en las sartenes. Reparta queso rallado sobre los alimentos colocados en las sartenes o póngalo en lonchas por encima. Coloque las sartenes debajo de la parrilla grill. La placa inferior calienta las sartenes por arriba mediante calor irradiado. El gratinado termina en cuanto el queso está dorado y crujiente.

31 Limpieza

Desenchufe siempre el aparato de la red eléctrica y deje que se enfríe antes de limpiarlo.

¡No sumerja nunca el aparato en agua! Podría producirse una descarga eléctrica o un incendio.

PRECAUCIÓN

Limpie el aparato si es posible directamente tras su uso.

- Debe dejar enfriar antes la plancha grill.
- No utilice productos de limpieza que contengan ácidos o abrasivos ni estropajos de acero.
- No use productos de limpieza demasiado fuertes ni abrasivos. Utilice solo un paño ligeramente humedecido para limpiar el aparato por fuera.

Base del aparato

Utilice un paño húmedo para limpiarlo. Tenga cuidado para que no entre agua en el interior del aparato.

Sartenes

Las sartenes con recubrimiento antiadherente se pueden poner a remojo si es necesario en agua con un poco de jabón.

Plancha grill

La plancha grill con recubrimiento antiadherente también se puede poner a remojo si es necesario en agua con jabón y lavarla.

32 Resolución de fallos

Problema	Causa	Solución
El aparato no funciona.	El aparato no tiene alimentación eléctrica.	Compruebe la toma con otro aparato. Introduzca el enchufe correctamente.
	El aparato está defectuoso.	Compruebe el interruptor automático de seguridad. Póngase en contacto con nuestro servicio técnico o con un especialista.
El aparato está defectuoso.		Póngase en contacto con nuestro servicio técnico o con un especialista.
El alimento se ha quedado muy oscuro.	Se ha seleccionado una temperatura demasiado alta.	Seleccione una temperatura inferior.

Tabla 17

33 Eliminación del aparato



Este producto está etiquetado de acuerdo con la Directiva europea de residuos 2012/19/UE. Esta directiva regula la correcta eliminación del aparato. La eliminación respetuosa con el medio ambiente evitará posibles consecuencias negativas para la salud. El símbolo sobre el producto o el embalaje indica que este producto no debe eliminarse con la basura doméstica normal. El usuario debe entregar el producto en un punto de recogida para el reciclaje de aparatos eléctricos y electrónicos.

La eliminación debe cumplir con la normativa local vigente. Consúltela para obtener más información.

34 Condiciones de garantía

Las siguientes condiciones, donde se describen los requisitos y el alcance de nuestro servicio de garantía, no afectan a los derechos de garantía del cliente final. Ofrecemos garantía para este aparato según las siguientes condiciones:

Usted tiene la garantía del fabricante por la compra de un aparato Gutfels (durante 2 años, a partir de la fecha de compra).

Durante el periodo de garantía puede realizar su reclamación directamente en la plataforma de atención al cliente www.ggv-service.de.

En caso de concertar una garantía adicional entre usted y su distribuidor, no incluimos garantía por aquellas reclamaciones posteriores al vencimiento de la garantía del fabricante de 24 meses. En este caso, diríjase directamente a su vendedor.

Duración de la garantía

La garantía vence transcurridos 24 meses desde la fecha de compra (se debe presentar la factura de compra). Durante los primeros 6 meses, el servicio de atención al cliente solucionará los problemas del aparato de forma gratuita. Para ello, el aparato deberá estar accesible para las reparaciones sin esfuerzo adicional. En los siguientes 18 meses, la persona compradora deberá demostrar que el defecto ya existía en el momento del suministro.

Para su uso comercial (p.ej., hoteles, cafeterías) o comunitario, la garantía es de 12 meses a partir de la fecha de compra (presentar factura). Durante los primeros 6 meses, el servicio de atención al cliente solucionará los problemas del aparato de forma gratuita. Para ello, el aparato deberá estar accesible para las reparaciones sin esfuerzo adicional. En los siguientes 6 meses, la persona compradora deberá demostrar que el defecto ya existía en el momento del suministro.

Al interponer una reclamación de garantía, no se extiende la garantía, ni para el aparato, ni para las piezas de nueva instalación.

Alcance de la reparación de defectos

Dentro de los plazos mencionados, reparamos todos los defectos del aparato debidos a defectos de fabricación o de material. Las piezas sustituidas pasan a ser de nuestra propiedad.

Quedan excluidos:

Desgaste normal, daños intencionados o por negligencia, daños causados por el incumplimiento de las instrucciones de uso, por un montaje o instalación inadecuados o por la conexión a una tensión de red incorrecta, daños debidos a efectos químicos o electrotérmicos u otras condiciones ambientales anormales, daños en el vidrio, la pintura o el esmalte y posibles diferencias de color, así como bombillas defectuosas. Además, quedan excluidos los defectos del aparato atribuibles a daños de transporte. Tampoco prestamos ningún servicio de garantía si, sin nuestro permiso explícito y por escrito, se han realizado trabajos en el aparato por personas no autorizadas o se han utilizado piezas de terceros. Esta restricción no se aplica en caso de trabajos realizados por parte de un especialista cualificado usando nuestras piezas originales para adaptar el aparato a la normativa sobre protección de otro país de la UE.

Ámbito de validez

Nuestra garantía es válida para todos los aparatos adquiridos y que están en funcionamiento en la República Federal de Alemania o en Austria.

Para reclamaciones sobre aparatos defectuosos, la dirección del remitente y el destinatario debe estar en la República Federal de Alemania o en Austria.

Para aquellos aparatos adquiridos y utilizados en otro país europeo, son válidas las condiciones de garantía del vendedor.

Para pedidos de reparación fuera del periodo de garantía:

- Tras reparar un aparato, las facturas de reparación vencerán inmediatamente y se desembolsarán sin descuentos.

35 Recetas

Raclette

Quesos adecuados: Raclette, Emmental, Gouda o Edam.

1. Introduzca algún ingrediente en las sartenes y cúbralos con una loncha de queso.
2. Coloque las sartenes sobre la zona de cocción. El calor hace que el queso se funda poco a poco.
3. Cuando el queso haga burbujas, está listo para degustarlo.
4. Tradicionalmente se utilizan patatas cocidas con piel como guarnición. Igualmente se puede poner pan y otros acompañamientos.

Nota:

No utilice tipos de queso que fundan lentamente.

Raclette tradicional

Calcule 200-250 g de queso y patatas por persona además de la guarnición.

Coloque en la sartén una loncha de queso de 1/2 cm de grosor que quepa en la sartén y deslícela debajo de la placa.

Cuando el queso se haya fundido y esté cremoso, sáquelo con ayuda de una espátula de madera y sívalo, por ejemplo, con patatas cocidas con piel o en rodajas, baguette o tostadas.

Asar carne

1. Corte la carne o las salchichas en trozos pequeños.
2. Vierta algo de aceite sobre la plancha grill.
3. Ponga la carne sobre la plancha grill.
4. Dé la vuelta regularmente a la carne con una espátula de madera.
5. Saque la carne de la plancha grill cuando esté hecha a su gusto.
6. Ponga sal al gusto sobre la carne.

Nota:

Ase solo trozos de carne pequeños o finos. No ase ingredientes que puedan prender con facilidad. Nunca deje el aparato desatendido durante su uso.

Estimado cliente,

muito obrigado por ter comprado o nosso aparelho.

Fez uma excelente escolha. O seu aparelho Gutfels foi concebido para uma utilização doméstica e é um produto de qualidade que, tal como os outros produtos Gutfels, combina a mais elevada qualidade técnica com o excelente conforto de utilização, proporcionando assim a plena satisfação aos seus utilizadores por toda a Europa.

Leia atentamente este manual de instruções na sua íntegra antes da primeira colocação em funcionamento. O manual contém instruções de segurança e informações importantes sobre a instalação, operação e manutenção do aparelho. Um manuseamento correto é importante para uma utilização eficiente e minimiza o consumo de energia durante a operação.

A utilização incorreta pode causar situações perigosas, especialmente para crianças. Guarde este manual de instruções para futura referência. Caso revenda ou ofereça o produto a outros, dê-lhes este manual. Em caso de questões ou se necessitar de mais informações sobre temas não descritos minuciosamente neste manual de instruções, contacte o seu revendedor, um técnico autorizado ou visite o nosso site: **www.ggv-service.de**

O fabricante desenvolve continuamente todos os tipos e modelos. Este reserva-se assim o direito de alterar o design, as características e o equipamento sem notificação prévia.

36 Para a sua segurança

36.1 Utilização correta

O aparelho destina-se exclusivamente para a preparação de alimentos, em especial para derreter queijo *Raclette* e alourar alimentos na placa de *grill* de alumínio. O aparelho é apenas para uso doméstico e não está destinado ao uso comercial.

- O aparelho não se destina a ser usado para outros fins para além da preparação de alimentos, em especial para derreter queijo *Raclette* e alourar alimentos na placa de *grill* de alumínio. O fabricante não assume qualquer responsabilidade por eventuais danos.
- Modificações ou alterações no aparelho não são permitidas por motivos de segurança. Qualquer utilização para além destas áreas de aplicação não corresponde à finalidade prevista e, conseqüentemente, é considerada uma utilização incorreta. É proibido utilizar blocos ou régua de tomadas múltiplas devido ao perigo de incêndio que estes constituem.

36.2 Segurança de determinados grupos de pessoas

O aparelho pode ser operado por crianças com mais de 8 anos de idade, bem como por pessoas com capacidades físicas, sensoriais ou mentais diminuídas ou com falta de experiência e conhecimentos. Todavia, estas terão de ser supervisionadas ou ter recebido instruções relativamente à utilização segura do aparelho, e têm de compreender os possíveis perigos. Crianças só podem realizar trabalhos de limpeza e manutenção no aparelho se estiverem sob a supervisão de um adulto. Supervisione as crianças para assegurar que não brincam com o aparelho.

 **PERIGO**

ASFIXIA DEVIDO AOS MATERIAIS DA EMBALAGEM!

Mantenha as crianças afastadas de

materiais da embalagem.

 **PERIGO**

ESTRANGULAMENTO DEVIDO AO CABO DE ALIMENTAÇÃO ELÉTRICA

Mantenha crianças com menos de 8 anos de idade afastadas do cabo de alimentação elétrica do aparelho.

36.3 Utilização incorreta

As seguintes ações são consideradas uma utilização incorreta e, por conseguinte, são proibidas:

- O aparelho não se destina à utilização comercial.
- Não monte o aparelho num ambiente quente, molhado ou muito húmido, ou na proximidade de material comburente.
- Não dobre o cabo de alimentação elétrica.
- Monte o aparelho de forma que a ficha do cabo de alimentação fique acessível.
- Não retire a ficha da tomada puxando pelo cabo de alimentação elétrica. Não coloque o aparelho à beira ou num canto da superfície de trabalho.
- Nunca coloque o aparelho sobre ou na proximidade de superfícies quentes (por ex., placas de fogão, etc.). Não volte a utilizar o aparelho se as respetivas peças de plástico apresentarem fissuras ou fendas, ou se estiverem deformadas.
- Nunca coloque folhas de alumínio ou outros objetos por baixo da placa ou entre o elemento aquecedor e o refletor.
- Nunca coloque o aparelho diretamente sobre uma superfície frágil ou inclinada (mesa de vidro, toalha de mesa, peça de mobiliário envernizada)

36.4 Riscos residuais

Podem advir perigos da utilização incorreta ou não conforme o previsto do aparelho.

Perigos residuais são perigos possíveis, não evidentes, como p. ex.:

- Ferimentos causados pelo incumprimento das indicações de segurança, normas, diretivas ou regulamentos.
- Perigos durante os trabalhos nos cabos e ligações.

PERIGO

CHOQUE ELÉTRICO!

- Nunca toque na ficha do cabo de alimentação elétrica com as mãos molhadas, quando se liga e desliga a mesma.
- Para além dos trabalhos de limpeza e manutenção descritos neste manual de instruções, não realize outras intervenções no aparelho.
- Retire a ficha da tomada antes de cada intervenção de limpeza ou manutenção.
- Em caso de emergência, retire imediatamente a ficha da tomada.
- Monte e ligue o aparelho apenas de acordo com as indicações do manual de instruções.
- Não continue a usar o aparelho se o cabo de alimentação elétrica ou a ficha apresentar danos.

PERIGO



SUPERFÍCIES QUENTES

Existe perigo de queimaduras em caso de contacto com as superfícies enquanto o aparelho estiver ligado.

37 Colocação em funcionamento

Antes de proceder à abertura, verifique a embalagem quanto a danos.

IMPORTANTE

Perigo de danos!

Abra a embalagem com cuidado. Não utilize facas afiadas ou outros objetivos afiados para abrir a embalagem.

Proceda da seguinte forma para desembalar o aparelho:

- ✓ Verifique se o volume de fornecimento está completo.
- ✓ Verifique se o aparelho ou as peças individuais apresentam danos. Se for esse o caso, não utilize o aparelho. Contacte o serviço de apoio ao cliente. www.ggv-service.de

37.1 Primeira colocação em funcionamento

Limpar o aparelho

1. Retire o material da embalagem e todas as películas de proteção.
2. Antes da primeira utilização, limpe todas as peças do aparelho como descrito no capítulo "Limpeza".

Montar o aparelho

Monte o aparelho de acordo com a figura "Conhecer o aparelho".

- ✓ Coloque o aparelho no centro da mesa fora do alcance de crianças.
- ✓ Coloque o aparelho sobre uma mesa firme, não utilize bases moles.

Ligação elétrica

Para uma operação segura e sem falhas do aparelho, é necessário observar as seguintes notas durante a ligação elétrica:

- ✓ Antes de conectar o aparelho, confronte os dados de ligação (tensão e frequência) da placa de características com os da sua rede elétrica. Estes dados devem coincidir, para que não ocorram danos no aparelho. Em caso de dúvida, contacte um electricista.
- ✓ A tomada deve ser protegida através de um interruptor de segurança de 16 A.
- ✓ Em caso de utilização de um cabo de extensão, o mesmo tem de apresentar uma secção transversal de 1,5 mm².
- ✓ Em caso de utilização de um adaptador de tomadas múltiplas 16 A com homologação GS, o mesmo não poderá ser submetido a mais de 3680 watts para evitar o perigo de incêndio.

37.2 Operar o aparelho

Antes da utilização, pré-aqueça o aparelho (sem as minifrigideiras). Para tal, siga os seguintes passos:

Aquando da primeira utilização, verta um pouco de óleo sobre as placas e limpe-as com um pano de cozinha absorvente.

1. Coloque a placa de *grill* reversível/*planche* com o lado pretendido sobre o aparelho. (Ver *Table 4*)
2. Ligue o aparelho à corrente.
3. Ajuste o seletor de temperatura para "máx.". (O tempo necessário para o aquecimento é de aprox. 10 minutos.)
4. Para começar a preparar a *Raclette*, ajuste o seletor de temperatura para a temperatura desejada.

IMPORTANTE

- Não coloque minifrigideiras vazias sobre a superfície quente ou sobre as calhas da *Raclette* para não danificar o revestimento.
- As minifrigideiras quentes usadas, mas que já não são necessárias devem ser colocadas sobre a respetiva prateleira. Isto evita que restos de comida se peguem às minifrigideiras e facilita a limpeza das mesmas.
- Certifique-se de não encher demasiado as minifrigideiras, caso contrário não cabem facilmente no aparelho.
- Não corte alimentos em cima da placa de *grill*.
- Para virar os alimentos, não utilize objetos metálicos afiados, como garfos ou facas, para não danificar o revestimento.

Temperatura	Grau de cozedura
Ajuste baixo	Mal passado a médio
Ajuste médio	Bem passado
Ajuste elevado	Temperatura para <i>raclette</i>

Table 18

A placa de *grill* reversível possui os seguintes lados:

Tipo de placa	Alimento para grelhar
Placa de <i>grill</i>	Carne de porco ou vaca, frango, espetadas, legumes
<i>Planche</i>	Crepes, ovos estrelados, etc.

Table 19

Grelhar na placa de *grill*

Na placa de *grill*, é possível confeccionar carne (p. ex., bife da alcatra, carne picada, etc.), peixe e muitos outros alimentos deliciosos. A intensidade da confeção dos alimentos depende do tipo de carne ou peixe, do tempo de cozedura, da temperatura inicial e da espessura do alimento que se pretende grelhar. Se não gostar dos alimentos médio passados, não os corte muito grossos. O tempo de cozedura para carne ou peixe depende do gosto pessoal. Vire o alimento a grelhar de vez em quando. (Ver *Table 3*)

Raclette com as minifrigideiras

Encher as minifrigideiras com ingredientes finamente cortados de acordo com o gosto pessoal. Cobrir com queijo e aquecer debaixo do *grill* até o queijo derreter.

Os tipos de queijo adequados são sobretudo o queijo *raclette* ou outros tripos com mais de 45% de gordura.

CUIDADO

IMPORTANTE

- Não use óleos prensados a frio, como p. ex., azeite como gordura para fritar, visto que estes óleos apresentam fracas capacidades de fritura a temperaturas elevadas.
- Temperaturas elevadas (até 250°C) levam à formação de restos de óleo, sucos da carne, temperos, etc., na superfície quente do *grill* e à redução da ação antiaderente.
- Estes resíduos são difíceis ou até mesmo impossíveis de remover da superfície do *grill*. Por este motivo, utilize apenas óleos que suportem temperaturas elevadas!

Alourar

Com a *raclette*, é possível alourar nas minifrigideiras os alimentos que são primeiro confecionados no *grill*, cobrindo-os com queijo gratinado. Polvilhe os alimentos nas minifrigideiras com queijo ralado ou em fatias. Coloque as minifrigideiras por baixo do *grill*. A placa inferior aquece as minifrigideiras por meio de calor que irradia da parte superior. Conclua o processo de alourar assim que o queijo estiver dourado e estaladiço.

38 Limpeza

Antes de qualquer limpeza, retire a ficha da tomada e deixe arrefecer o aparelho. Não submerja o aparelho em água! Tal pode provocar um choque elétrico ou um incêndio.

Sempre que possível, limpe o aparelho imediatamente após a utilização.

- Contudo, deixe que a placa de *grill* arrefeça primeiro.
- Não use detergentes ácidos ou abrasivos, tais como esponjas de aço.
- Não use produtos de limpeza agressivos ou abrasivos. Para limpar o exterior do aparelho, use apenas um pano humedecido.

Aparelho base

Utilize um pano húmido para limpar. Certifique-se de que não entra água no aparelho.

Minifrigideiras

Se necessário, deixe as minifrigideiras com revestimento antiaderente de molho em água com detergente.

Placa de *grill*

Deixe a placa de *grill* com revestimento antiaderente também de molho em água com detergente e lave-a.

39 Resolver falhas

Problema	Causa	Solução
O aparelho não funciona.	O aparelho está sem alimentação de corrente.	Verificar a tomada com outro aparelho. Ligue corretamente a ficha. Controle o fusível doméstico.
	O aparelho tem um defeito.	Contacte o nosso serviço de assistência ou um técnico especializado.
O aparelho tem um defeito.		Contacte o nosso serviço de assistência ou um técnico especializado.
O alimento que se pretende grelhar fica demasiado escuro.	A temperatura é demasiado elevada.	Selecione uma temperatura mais baixa.

Tabela 20

40 Eliminação de aparelhos



Este produto está marcado conforme a diretiva relativa aos resíduos 2012/19/UE. A diretiva regula a eliminação correta do produto. A eliminação ambientalmente segura evita eventuais consequências negativas para a saúde, decorrentes de uma eliminação incorreta. O símbolo no produto ou na embalagem indica que este produto não pode ser eliminado com o lixo doméstico comum. O utilizador tem de entregar este produto num ponto de recolha para reciclagem de equipamentos elétricos e eletrónicos. A eliminação tem de cumprir os regulamentos locais. Para mais informações, contacte-nos.

41 Condições de garantia

As seguintes condições, os requisitos e o volume do nosso serviço de garantia não obstam o direito de garantia do consumidor final.

Para este aparelho, proporcionamos uma garantia conforme as seguintes condições:

Ao comprar um aparelho Gutfels, tem direito à uma garantia do fabricante (2 anos a partir da data de compra). Durante este tempo de garantia, pode fazer valer os seus direitos diretamente na plataforma de serviço do fabricante em www.ggv-service.de.

Caso tenha uma garantia adicional do revendedor, todos os seus direitos cessam após a garantia de 24 meses do fabricante. Neste caso, contacte diretamente o seu revendedor.

Validade

A garantia é válida por um período de 24 meses a partir da data de compra (é necessário apresentar uma prova de compra). Durante os primeiros 6 meses, o serviço de apoio ao cliente repara defeitos no aparelho gratuitamente. Para tal, o aparelho tem de estar facilmente acessível para reparações. Nos seguintes 18 meses, o comprador tem de comprovar que o defeito já estava presente aquando da entrega. Em caso de utilização comercial (p. ex., em hotéis, cantinas) ou de utilização conjunta por vários lares, o período de garantia é de 12 meses a partir da data de compra (é necessário apresentar uma prova de compra). Durante os primeiros 6 meses, o serviço de apoio ao cliente repara defeitos no aparelho gratuitamente. Para tal, o aparelho tem de estar facilmente acessível para reparações. Nos seguintes 6 meses, o comprador tem de comprovar que o defeito já estava presente aquando da entrega.

O acionamento da garantia não prolonga a garantia nem do aparelho nem das peças novas que tenham sido colocadas.

Âmbito da correção de defeitos

Dentro do prazo indicado, corrigimos todos os defeitos do aparelho que, de forma comprovada, tenham sido causados por erro de fabrico ou de material. As peças substituídas passam a ser da nossa propriedade.

Exceções:

Desgaste normal, danificação intencional ou negligente, danos causados pela inobservância do manual de instruções, montagem ou instalação incorreta ou ligação a uma tensão de rede inadequada, danos resultantes de ações químicas ou eletrotérmicas ou outras condições ambientais anormais, danos em vidros, vernizes ou esmaltes e eventuais diferenças de coloração e lâmpadas defeituosas. Além disso, excluem-se também defeitos no aparelho que resultem de danos de transporte. Também não prestamos serviços se, sem a nossa expressa autorização por escrito, tiverem sido realizados trabalhos no aparelho por pessoas não autorizadas ou se tiverem sido utilizadas peças de origem desconhecida. Esta restrição não se aplica a trabalhos sem falhas, realizados por um técnico qualificado com as nossas peças originais, de adaptação do aparelho às normas de proteção de um outro país da UE.

Âmbito

A nossa garantia aplica-se a aparelhos que tenham sido adquiridos e estejam a ser utilizados na Alemanha ou na Áustria. Em caso de reclamações de aparelhos com defeito a morada do remetente e do destinatário deve ser na Alemanha ou na Áustria.

Para aparelhos que tenham sido adquiridos e sejam utilizados em outros países europeus, aplicam-se as condições de garantia do vendedor.

Para pedidos de reparação fora do período de garantia é válido o seguinte:

- Se um aparelho for reparado, as faturas da reparação têm de ser pagas imediatamente e sem deduções.

42 Receitas

Raclette

Queijo adequado: Queijo *Raclette*, *Emmental*, *Gouda* ou *Edam*.

1. Coloque alguns ingredientes nas minifrigideiras e cubra-os com uma fatia de queijo.
2. Coloque as minifrigideiras sobre a zona de cozedura. O calor vai derreter lentamente o queijo.
3. Quando o queijo começar a formar bolhas, está pronto a consumir.
4. Tradicionalmente, são usadas batatas com casca como acompanhamento. Contudo, é igualmente possível usar pão ou outros acompanhamentos.

Nota:

Não use outros tipos de queijo que apenas derretam lentamente.

Raclette original

Prepare cerca de 200-250 g de queijo e batatas por pessoa, para além dos acompanhamentos. Coloque uma fatia de queijo cortado da forma correta e com 1/2 cm de espessura na frigideira e enfie-a por baixo do *grill*. Quando o queijo tiver derretido ao ponto de ficar cremoso, remova-o com a ajuda de uma espátula de madeira e junte-o a, por exemplo, batatas com casca ou envoltas em folha de alumínio, baguete ou pão torrado.

Fritar carne

1. Corte carne ou salsichas em pequenos pedaços ou fatias.
2. Verta um pouco de óleo de cozinha por cima da placa de *grill*.
3. Coloque a carne na placa de *grill*.
4. Vire a carne regularmente com uma espátula de madeira.
5. Retire a carne da placa de *grill* quando estiver frita conforme pretendido.
6. Consoante o gosto, coloque um pouco de sal na carne .

Nota:

Frite apenas pedaços de carne pequenos ou finos. Não frite alimentos que queimam facilmente. Nunca deixe o aparelho a funcionar sem supervisão.

GUTFELS

GGV HANDELSGES. MBH & CO. KG
AUGUST-THYSSEN-STR.8
D-41564 KAARST
GERMANY

RACLETTE4010_G1-1_MULTI_2022-02

www.gutfels.de