

EXQUISIT

Kopffrei-Dunstabzugshaube KFD 817-2L

Gebrauchs- und Montageanleitung

Einleitung

Vor Inbetriebnahme des Gerätes unbedingt die Gebrauchsanweisung aufmerksam durchlesen. Sie enthält wichtige Sicherheitshinweise für die Installation, den Betrieb und den Unterhalt des Gerätes. Korrektes Bedienen trägt wesentlich zur effizienten Energienutzung bei und minimiert den Energieverbrauch im Betrieb.

Eine unsachgemäße Verwendung des Gerätes kann gefährlich sein, insbesondere für Kinder.

Die Gebrauchsanweisung zum späteren Nachschlagen aufbewahren und an eventuelle Nachbesitzer weitergeben. Bei Fragen zu Themen, die in dieser Gebrauchsanweisung nicht ausführlich genug beschrieben sind oder wenn eine neue Gebrauchsanweisung gewünscht wird, auf unsere Website¹ gehen oder den Kundendienst² Deutschland kontaktieren.

Der Hersteller arbeitet ständig an der Weiterentwicklung aller Typen und Modelle. Deshalb behalten wir uns Änderungen in Form, Ausstattung und Technik vor.

Bestimmungsgemäße Verwendung

Das Gerät ist für die Verwendung im privaten Gebrauch/Haushalt bestimmt. Wird das Gerät zweckentfremdet oder anders als in dieser Gebrauchsanweisung beschrieben benutzt, wird vom Hersteller keine Haftung für eventuelle Schäden übernommen. Umbauten oder Veränderungen am Gerät sind aus Sicherheitsgründen nicht zulässig.

¹ www.exquisit.de

² Kundendienst Tel. +49 2944 9716-791

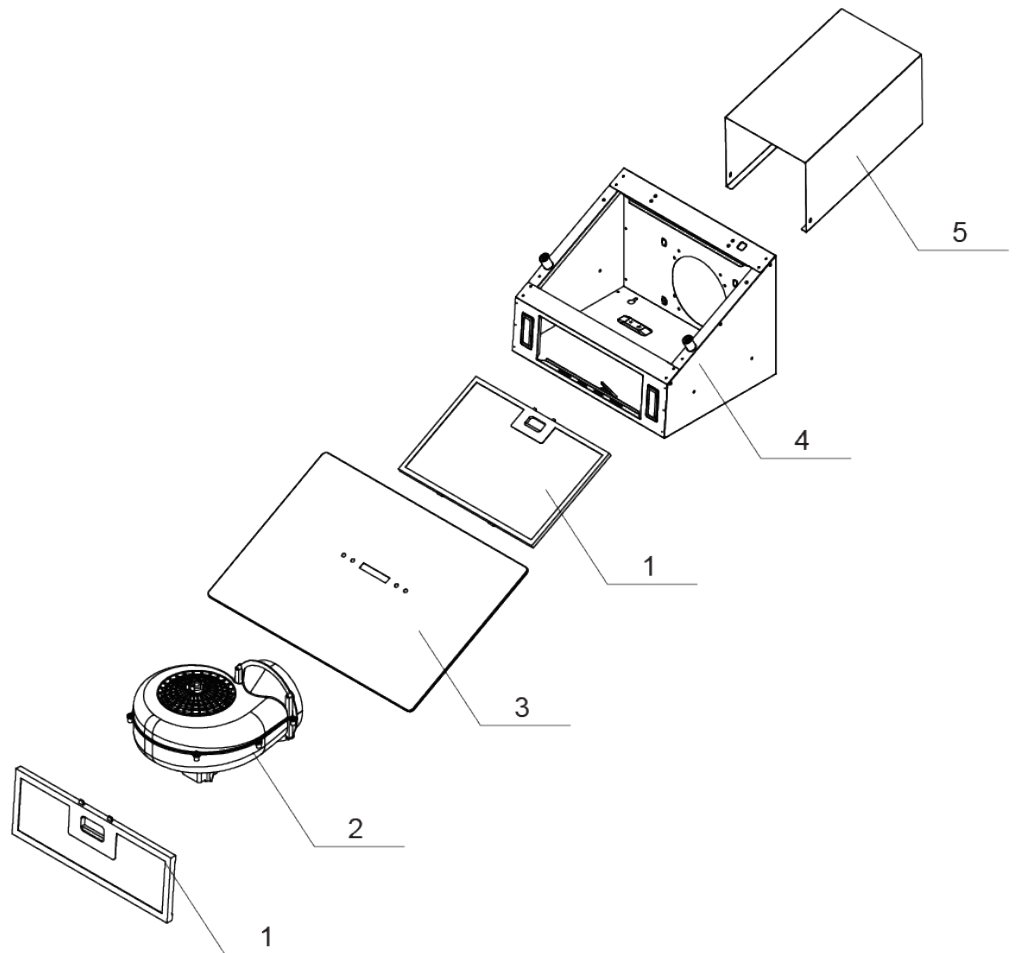
Gerät kennenlernen

Lieferumfang

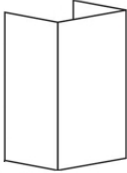
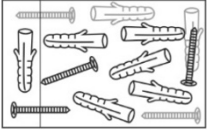
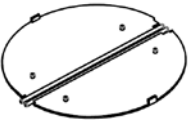
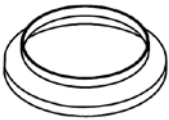
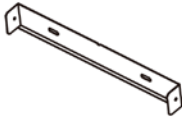
- 1x Gerät
- 1x Kaminblenden
- 1x Zubehörmaterial
- 1x Gebrauchsanweisung

Bezeichnung

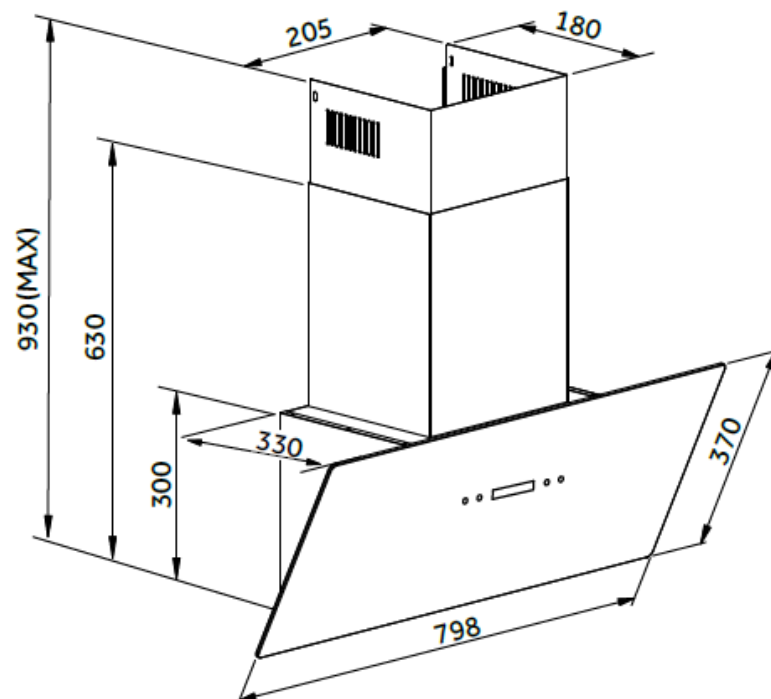
- 1) Filter
- 2) Lüftungsmotor
- 3) Glas
- 4) Gehäuse
- 5) Kamin



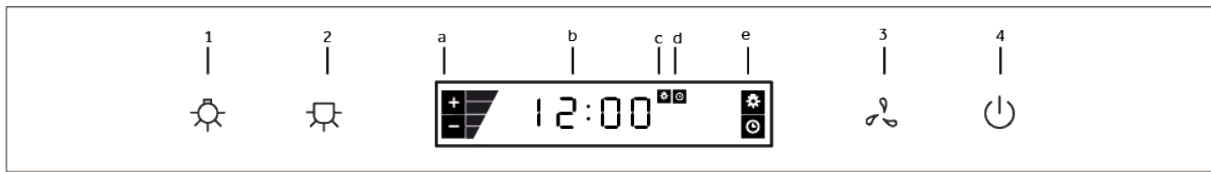
Zubehör für den Einbau

Abbildung	Anzahl	Bezeichnung
	1x	Kaminblenden
	1x	Montagematerial
	1	Abluftklappe
	1	Abluftstutzen
	1	Kaminblendenhalter





Gerätemaße



Bedienfeld



- 1 Beleuchtung
- 2 Rahmenbeleuchtung
- a Anzeige Lüfterstufen
- b Uhrzeit
- c Anzeige Beleuchtung ist an
- d Anzeige Timer
- e Anzeige Funktionen
- 3 Lüfterstufen
- 4 Ein/Aus

TASTENSYMBOL	FUNKTION
	Beleuchtung Beleuchtung ein- und ausschalten.
	Rahmenbeleuchtung Sensortaste zum ein- und ausschalten der Rahmenbeleuchtung.
	Lüfterstufen Mehrmals die Sensortaste berühren, um die gewünschte Stufe einzustellen.
	Ein-/Ausschalten des Gerätes

Inhaltsverzeichnis

1	Zu Ihrer Sicherheit	7
1.1	Sicherheit und Verantwortung	8
1.2	Sicherheit und Warnungen	8
2	Montage	9
2.1	Gerät zur Montage vorbereiten	10
2.2	Montage im Abluftbetrieb	12
2.3	Montage im Umluftbetrieb	13
3	Inbetriebnahme	18
4	Wartung und Pflege	20
4.1	Reinigen des Gerätes	21
4.2	Fettfilter reinigen	21
4.3	Aktivkohlefilter wechseln	22
4.4	Leuchtmittel auswechseln	23
4.5	Gerät außer Betrieb nehmen	24
5	Fehler beheben	24
6	Kundendienst	25
7	Garantiebedingungen	26
7.	Technische Daten	27
8.	Entsorgung	28

1 Zu Ihrer Sicherheit

Für eine sichere und sachgerechte Anwendung die Gebrauchsanweisung und weitere produktbegleitende Unterlagen sorgfältig lesen und für spätere Verwendung aufbewahren. Alle Sicherheitshinweise in dieser Gebrauchsanweisung sind mit einem Warnsymbol versehen. Sie weisen frühzeitig auf mögliche Gefahren hin. Diese Informationen unbedingt lesen und befolgen.

Erklärung der Sicherheitshinweise

GEFAHR

Bezeichnet eine gefährliche Situation, welche bei Nichtbeachtung zum Tod oder zu schwerwiegenden Verletzungen führt!

WARNUNG

Bezeichnet eine gefährliche Situation, welche bei Nichtbeachtung zum Tod oder zu schwerwiegenden Verletzungen führen kann!

VORSICHT

Bezeichnet eine gefährliche Situation, welche bei Nichtbeachtung zu leichten oder mäßigen Verletzungen führen kann!

ACHTUNG

Bezeichnet eine Situation, welche bei Nichtbeachtung zu Sachschäden führt.

 **STROMSCHLAGGEFAHR!**

 **VERBRÜHUNGSGEFAHR!**

 **BRANDGEFAHR!**



- Informationen und Hinweise, die zu beachten sind.
- Markiert eine Aufzählung
- ✓ Markiert Prüfungsschritte der Reihe nach.
- 1. Markiert Arbeitsschritte der Reihe nach.
- Beschreibt die Reaktion des Gerätes auf den Arbeitsschritt.

1.1 Sicherheit und Verantwortung

Sicherheit von Kindern und Personen mit eingeschränkten Fähigkeiten

GEFAHR

ERSTICKUNGSGEFAHR!

Verpackungsteile (z. B. Folien, Styropor) können für Kinder gefährlich sein. Verpackungsmaterial von Kindern fernhalten.

WARNUNG

Dieses Gerät ist nicht durch Personen (einschließlich Kinder) mit eingeschränkten physischen, sensorischen oder geistigen Fähigkeiten oder mangels Erfahrung und/oder mangels Wissens zu benutzen, es sei denn, eine für ihre Sicherheit zuständige Person beaufsichtigt sie oder erteilt ihnen Anweisungen, wie das Gerät zu benutzen ist. Kinder beaufsichtigen, um sicherzustellen, dass sie nicht mit dem Gerät spielen.

1.2 Sicherheit und Warnungen

GEFAHR



STROMSCHLAGGEFAHR!

Den Stecker am Elektrokabel beim Einstecken und Herausziehen nie mit feuchten oder nassen Händen anfassen.

- Das Gerät nur nach Angaben der Gebrauchsanweisung montieren und anschließen.
- Im Notfall sofort den Stecker aus der Steckdose ziehen.
- Den Stecker nicht am Kabel aus der Steckdose ziehen.
- Vor jedem Reinigungs- oder Wartungseingriff den Stecker aus der Steckdose ziehen.
- Ein beschädigtes Stromversorgungskabel unverzüglich durch den Lieferanten, Fachhändler oder Kundendienst ersetzt lassen.
- Wenn Kabel oder Stecker beschädigt sind, das Gerät nicht mehr benutzen.
- Außer den in dieser Gebrauchsanweisung beschriebenen Reinigungs- und Wartungsarbeiten keine Eingriffe am Gerät vornehmen.

2 Montage

Gerät auspacken

Die Verpackung muss unbeschädigt sein. Das Gerät auf Transportschäden überprüfen. Ein beschädigtes Gerät auf keinen Fall anschließen. Im Schadensfall an den Lieferanten wenden.

Transportschutz entfernen

 **VORSICHT**

VERLETZUNGSGEFAHR!

Klebestreifen nicht mit einem scharfen Gegenstand z.B. Teppichmesser durchtrennen. Es können Verletzungen entstehen.

Das Gerät ist für den Transport geschützt. Alle Verpackungsteile, Folien und Klebebänder entfernen. Kleberückstände mit Reinigungsbenzin entfernen. Alle Klebebänder und Verpackungsteile auch aus dem Inneren des Gerätes entfernen.

 **VORSICHT**

Das Gerät nur verpackt transportieren, um Personen- und Sachschäden zu vermeiden.

Originalkarton und Verpackungsformteile aufbewahren. Das Gerät nur in der Originalverpackung transportieren.

2.1 Gerät zur Montage vorbereiten

Die Dunstabzugshaube ist sowohl im Abluft- als auch im Umluftbetrieb einsetzbar.

WARNUNG

STROMSCHLAGGEFAHR!

Die Montagearbeiten und die elektrische Verkabelung nur von einer Elektro-Fachkraft in Übereinstimmung mit sämtlichen in Ihrem Land geltenden Vorschriften und Normen durchführen lassen, einschließlich der Brandschutzmaßnahmen.

- Falschanschluss kann zur Zerstörung der Leistungselektronik führen.
- Die Anschlussdaten auf dem Typenschild müssen mit denen des Stromversorgungsnetzes übereinstimmen.
- Das Gerät nur über eine vorschriftsmäßig geerdete Schutzkontakt-Steckdose anschließen.



- Die Anschlussdaten sind auf dem Typenschild und im Kapitel „Technische Angaben“ dieser Gebrauchsanweisung ersichtlich.
- Das Typenschild befindet sich im Geräteinneren.

VORSICHT

VERLETZUNGSGEFAHR!

- Die Dunstabzugshaube zu zweit montieren.
- Beim Bohren in eine Wand oder Decke vorher prüfen, dass sich an dieser Stelle keine Stromleitungen oder andere verborgene Rohre und Leitungen befinden.
- Nur Montagematerial verwenden, dass für die Beschaffenheit der Decken und Wände geeignet ist.

Vor der Montage der Dunstabzugshaube den Abluftstutzen am Gehäuse montieren.

Zur Befestigung des Abluftstutzens am Gehäuse die mitgelieferten Schrauben verwenden. Längere Schrauben könnten die innen liegende Verdrahtung beschädigen. Bei Nichtbefolgen dieser Anweisung besteht kein Garantieanspruch.

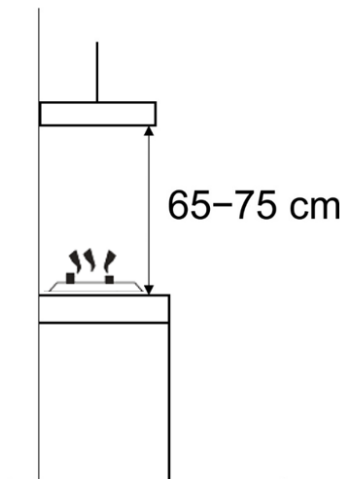
Das Gerät

- so anbringen, dass der Netzstecker zugänglich ist. Das Stromkabel nicht einklemmen oder beschädigen.
- nicht mit Mehrfachsteckdosen oder Verlängerungskabeln am Stromnetz anschließen.
- nicht im Freien betreiben.
- Entsprechend den vorgeschriebenen Mindestabständen montieren.

Mindestabstände

Bei Montage der Dunstabzugshaube sind folgende Mindestabstände von der Oberkante der Kochmulde bis zur Unterkante der Dunstabzugshaube einzuhalten:

	ABSTAND
Elektroherde	650 mm
Gasherde	750 mm
Maximal	850 mm



- Wird die Dunstabzugshaube über einem Gasherde eingebaut und die Montageanweisung für die Gaskochmulde schreibt einen größeren Abstand vor, so ist der größere Abstand zu berücksichtigen.

Gerätemaße	mm
Höhe	630
Breite	560
Tiefe	325
Höhe Kamin (ausziehbar)	300-930

2.2 Montage im Abluftbetrieb

Bei Abluftbetrieb wird die angesaugte Luft durch den Fettfilter gereinigt und danach über einen Abluftkanal ins Freie geleitet. Deshalb immer für ausreichende Zuluft sorgen.

⚠ GEFAHR

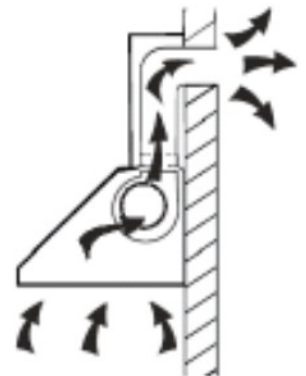
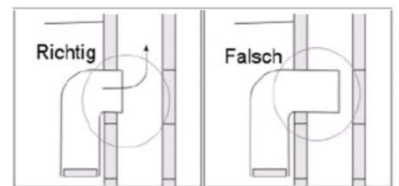
LEBENSGEFAHR!

Die Abluft nicht in einen Rauch- oder Abgasschornstein einleiten. Das Einleiten der Abluft in einen Schacht, welcher der Entlüftung von Aufstellungsräumen von Feuerstätten dient, ist nicht zulässig. Zurückgesaugte Verbrennungsgase können zu Vergiftungen führen.

1. Die Dunstabzugshaube nicht mit anderen Abzugskanälen verbinden, an denen bereits andere Geräte installiert sind, die man mit anderen Energiequellen als Strom betreibt (z. B. Boiler, Gasherde usw.).
2. Für die Abluftführung sind grundsätzlich die behördlichen Vorschriften einzuhalten.
3. Aufgrund von Länder-Bauvorschriften unterliegt der gemeinsame Betrieb von Dunstabzugshauben und kamingebundenen Feuerungsstätten wie Kohle- oder Ölöfen und Gas-Thermen im selben Raum bestimmten Einschränkungen.

Die Abluft wird in einen Luftschacht oder nach außen geführt.

4. Beim Anschluss an einen Luftschacht darf der Abluftschlauch nicht zu weit in den Schacht hineinragen.
5. Bei der Abluftführung nach außen empfiehlt sich, an der Außenseite eine Lüftungsklappe (nicht im Lieferumfang enthalten) anzubringen.



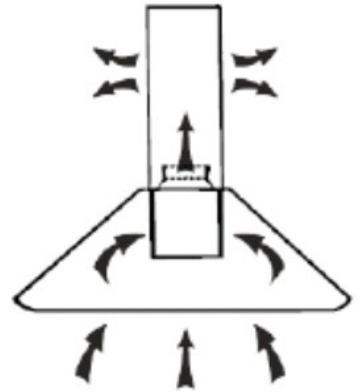
2.3 Montage im Umluftbetrieb

Für den Umluftbetrieb ist der Einbau von Aktivkohlefiltern notwendig. Wenn der Aktivkohlefilter eingebaut ist, verringert sich die Abluftleistung.

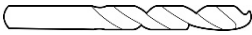





Die angesaugte Luft wird zuerst über den Fettfilter und danach über einen zusätzlichen Aktivkohlefilter geleitet und gereinigt, wieder in den Küchenraum abgegeben. Die Luftaustrittsöffnungen am Kamin müssen offen sein, damit die gereinigte Luft ungehindert in den Raum ausströmen kann.

Der innere Kaminschacht dieser Dunstabzugshaube muss soweit über den äußeren Kaminschacht hinausragen, dass die gereinigte Luft ungehindert durch die Luftaustrittsöffnungen ausströmen kann.

Im Umluftbetrieb muss man die Rückstauklappe entfernen, da sonst die Dunstabzugshaube nicht funktioniert.



Wandmontage

Benötigtes Werkzeug	Bezeichnung
	
	Schraubendreher flach
	Kreuzschlitz-Schraubendreher
	Steckschlüssel mit 3/8"
	Maßband
	Isolierband

Montage

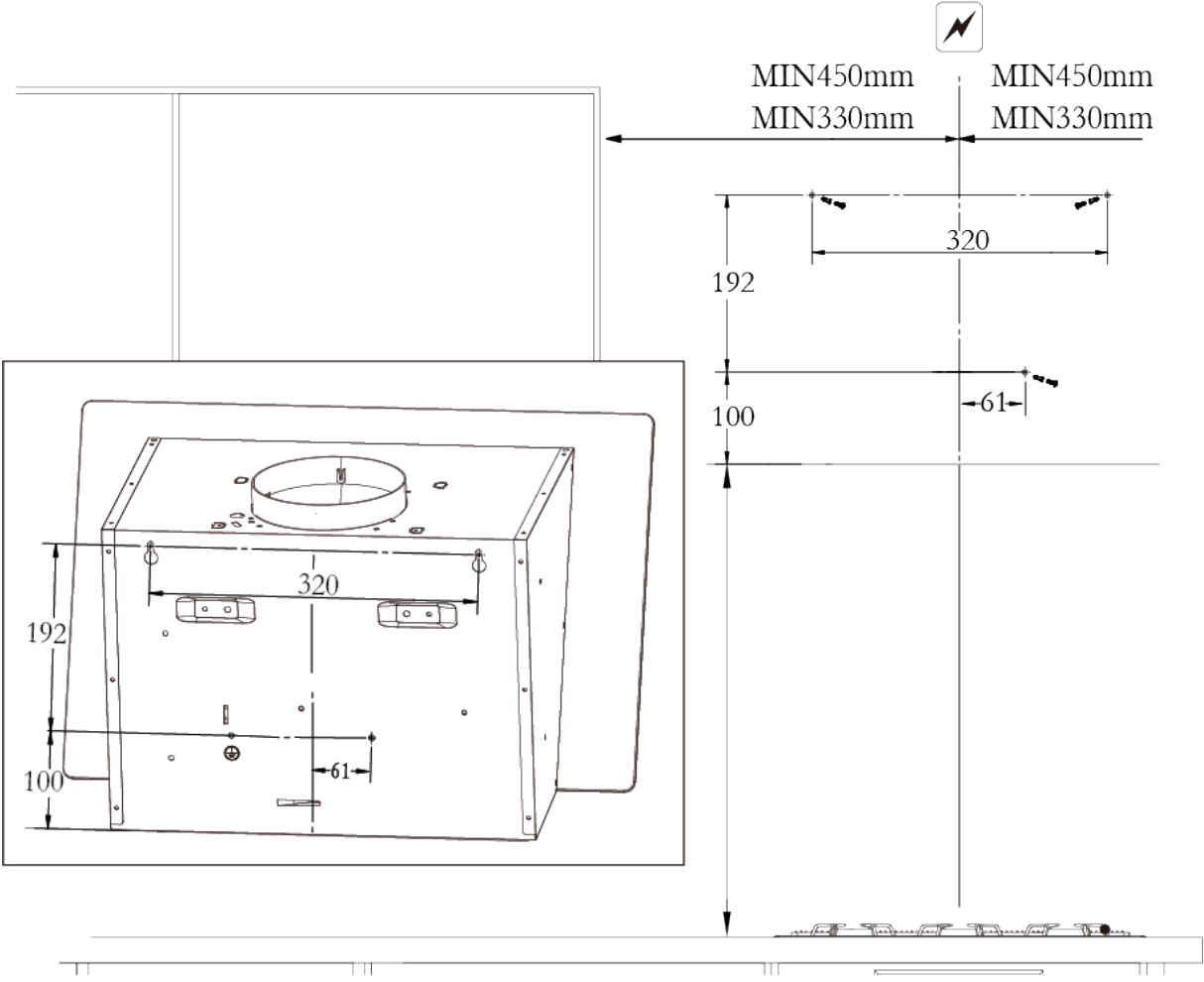


Abb. 1

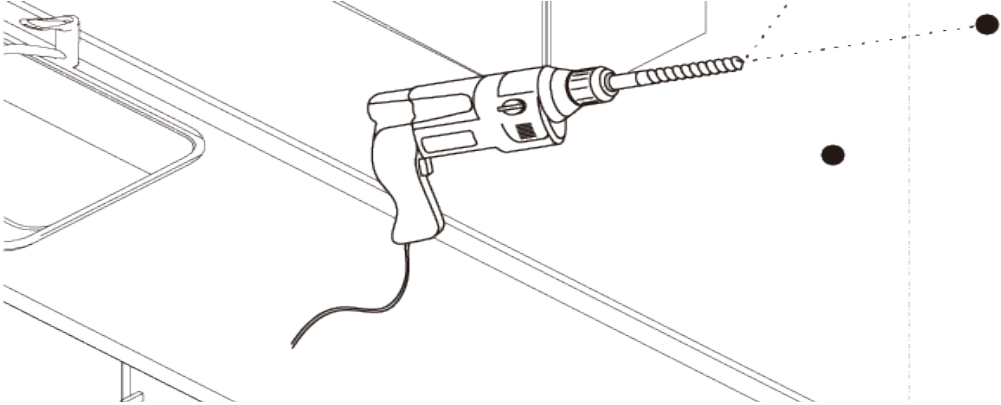


Abb. 2

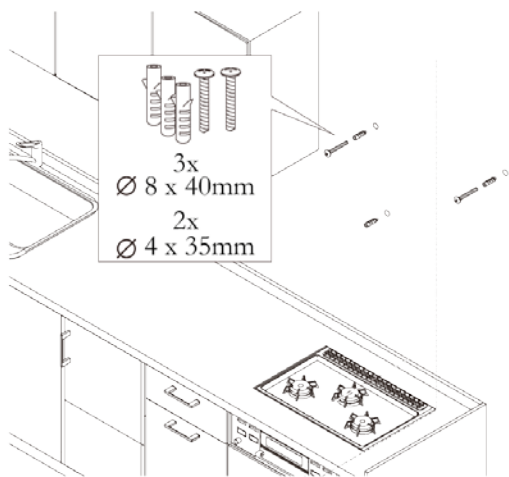


Abb. 3

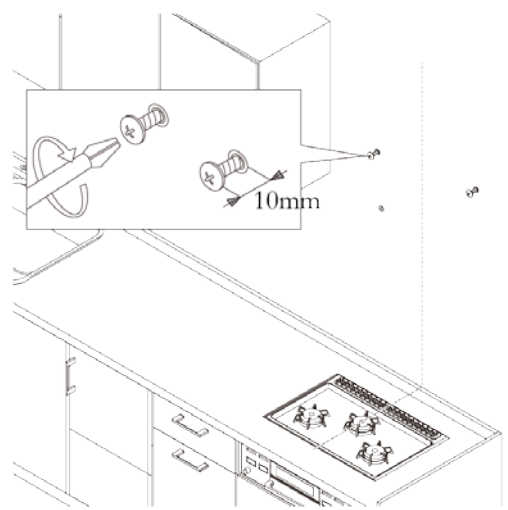


Abb. 4

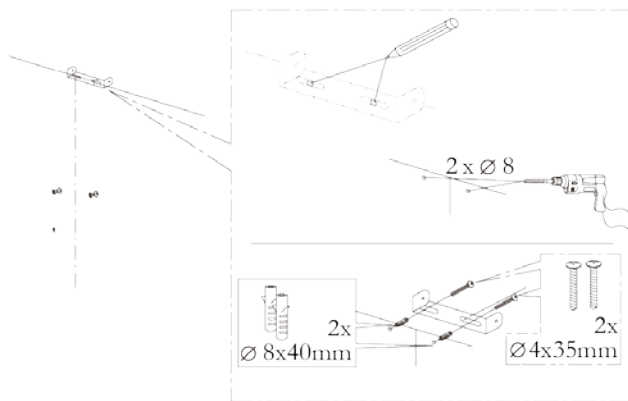


Abb. 6

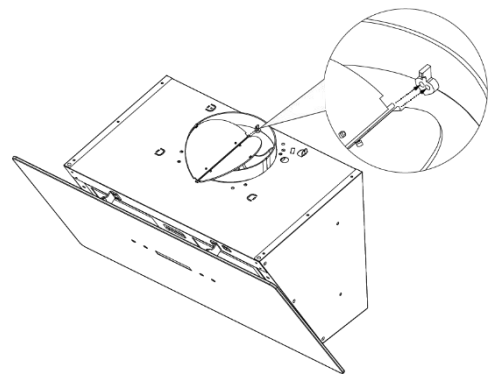


Abb. 5

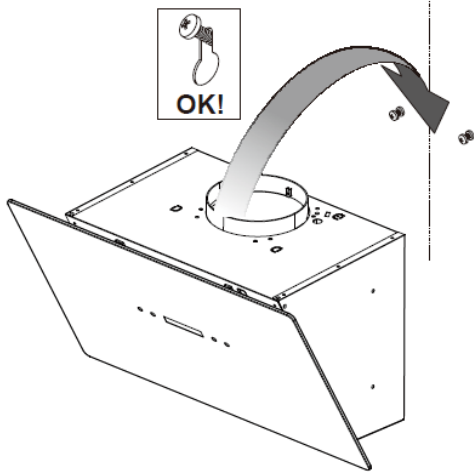


Abb. 7

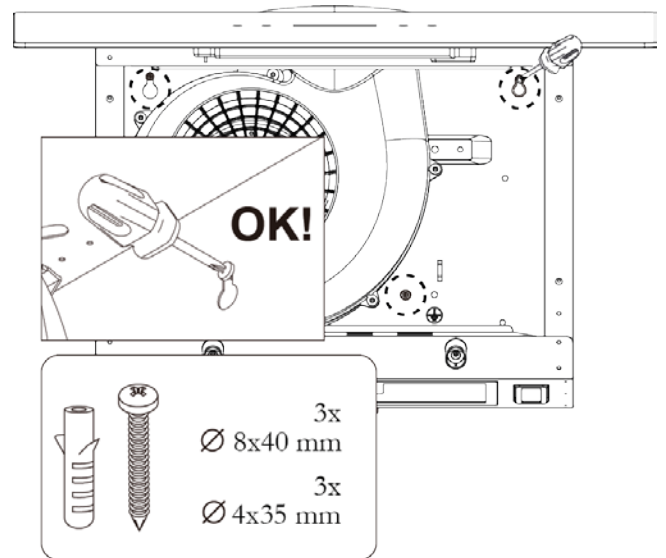


Abb. 8

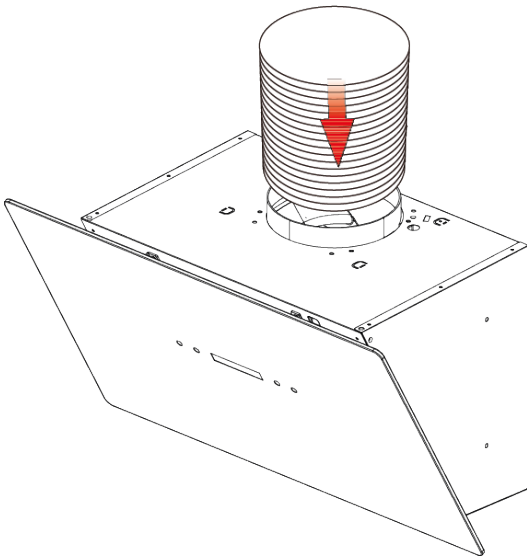


Abb. 9

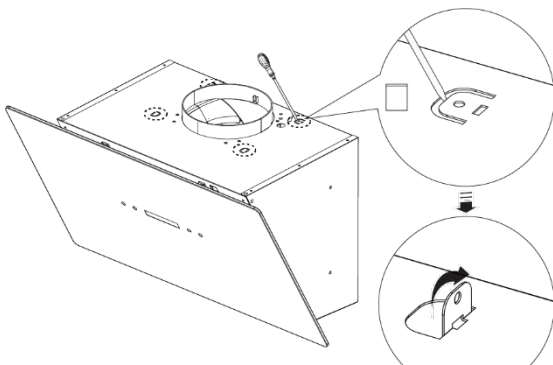


Abb. 10

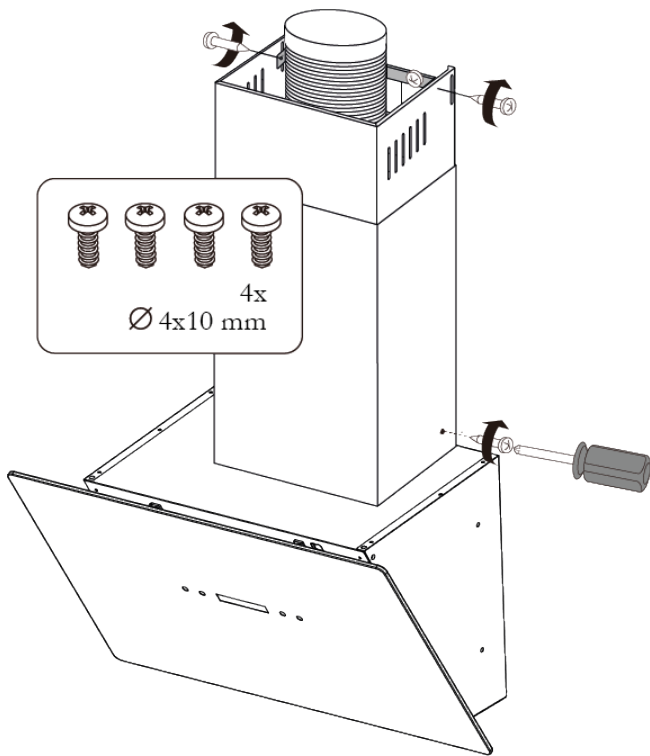


Abb. 12

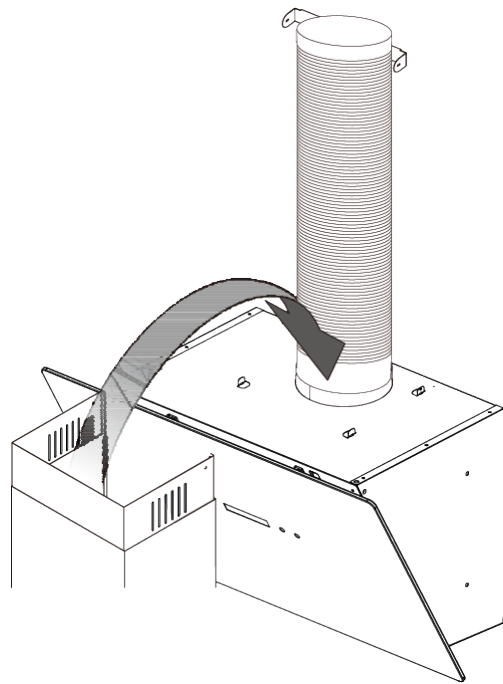


Abb. 11

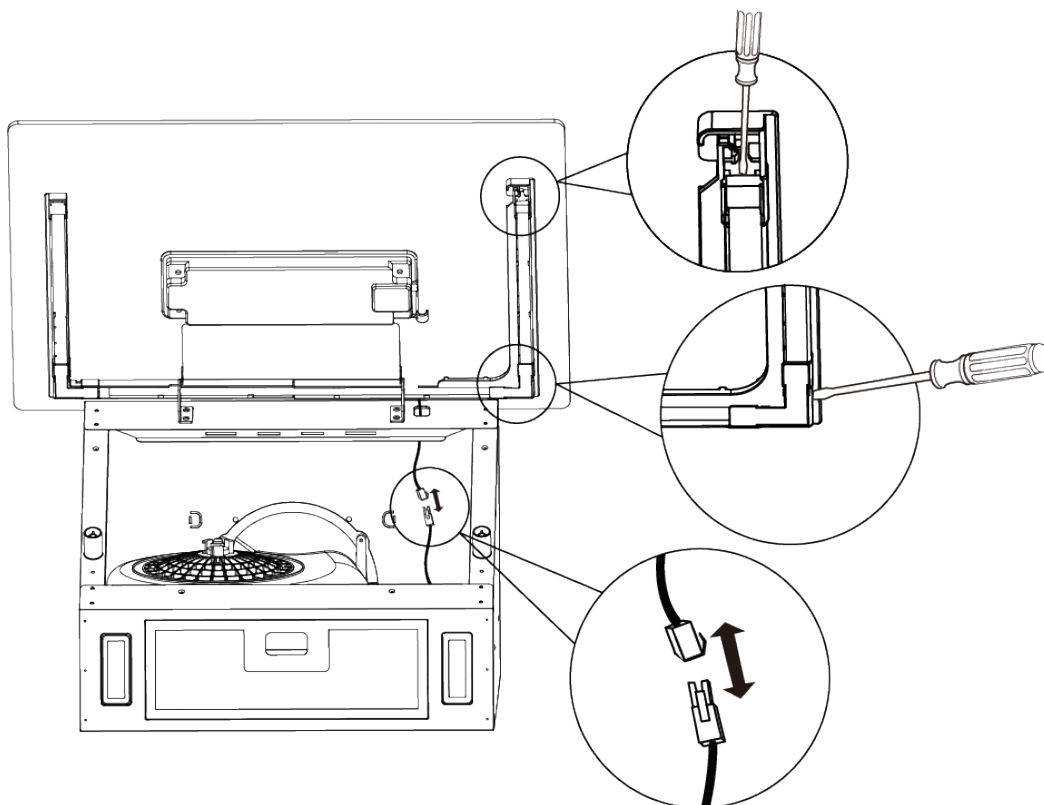


Abb. 13

3 Inbetriebnahme

Die Dunstabzugshaube zu Beginn jedes Kochvorgangs einschalten und einige Minuten nach dem Kochende wieder ausschalten. Dies beseitigt Kochdünste am wirkungsvollsten.



ERSTICKUNGSGEFAHR!
BRANDGEFAHR!

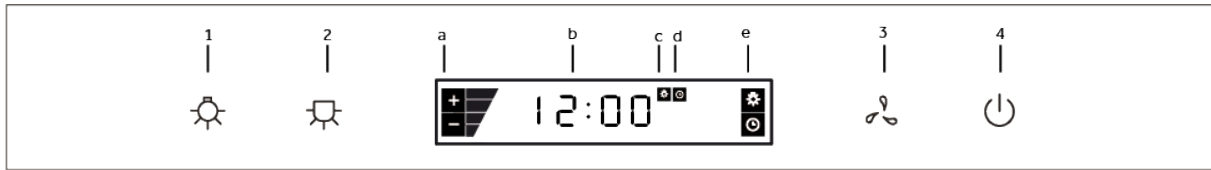
Immer für ausreichend Lüftung im Raum sorgen, wenn die Dunstabzugshaube zusammen mit Gasherden oder anderen mit Flüssigbrennstoff betriebenen Geräten benutzt wird.

- Über einer Kohle- oder Holzfeuerstelle ist der Betrieb nicht erlaubt.
- Keine Speisen unter der Dunstabzugshaube flambieren.
- Das Öffnen der Gaszufuhr zu Gaskochfeldern unterlassen, solange kein Kochgeschirr auf dem Kochfeld steht.
- Dunstabzugshaube immer mit Fettfilter betreiben. Fette oder Öle können sich bei Überhitzung leicht entzünden. Deshalb Speisenzubereitung ständig überwachen.
- Filter regelmäßig reinigen oder austauschen.

Gerät einschalten

1. Netzstecker in die Steckdose stecken.
2. Beleuchtung einschalten.
3. Gerät mit der Taste EIN/AUS einschalten.
4. Gewünschte Lüfterstufe einstellen.
5. Nach dem Kochen die Dunstabzugshaube mit der Taste EIN/AUS ausschalten.
6. Beleuchtung ausschalten.

Bedienblende



Geräte Beleuchtung einschalten

1. Auf die Sensortaste «1» drücken.
- Beleuchtung ist eingeschaltet.
→ Anzeige „e“ leuchtet.

Rahmenbeleuchtung einschalten

2. «2» drücken
Die Rahmenbeleuchtung ist eingeschaltet.
3. Noch mal auf die Sensortaste «2» drücken.
Die Rahmenbeleuchtung ist ausgeschaltet.

Rahmenbeleuchtungsfarbe ändern

4. «2» drücken und 2 Sekunden gedrückt halten
Die Beleuchtungsfarben wechseln automatisch.
5. Bei der gewünschten Beleuchtungsfarbe noch mal auf «2» drücken.
Die gewünschte Beleuchtungsfarbe ist gespeichert.
Beim Einschalten der Rahmenbeleuchtung leuchtet die gewählte Beleuchtungsfarbe.

Gerät einschalten

6. Um das Gerät einzuschalten, auf «4» drücken.
 7. Auf die Sensortaste «3» drücken um die Abluftgeschwindigkeit zu wählen
- Leicht, Normal, Schnell, Aus

Abluftgeschwindigkeit während des Betriebes wechseln

8. Auf die Sensortaste «3» drücken um die Leistungsstufe zu wechseln
- Leicht, Normal, Schnell, Aus

Gerät ausschalten.

9. Um das Gerät auszuschalten, «3» so oft drücken, bis die Abluft ausgeschaltet ist.
10. Auf die Sensortaste «4» drücken und das Gerät ist außer Betrieb

Timer einstellen.

11. Während des Betriebes auf «Ein/Aus» «J» drücken, um den Timer einzuschalten
- Timer Symbol blinkt.
→ Timer ist aktiv.
12. «H» drücken um die Zeit in Minuten, max. 9 einzustellen
- Timer Symbol leuchtet.
→ Timer ist aktiv.



- Innerhalb von 5 Sekunden die Zeit einstellen.

Timer ausschalten.

Während des Motorbetriebes Timer ausschalten.

13. Auf die Sensortaste „3“ drücken
- Timer und Motor sind ausgeschaltet.

Uhrzeit

Uhrzeit einstellen, wenn der Motor nicht läuft.

1. Auf die Sensortaste „4“ drücken und 2 Sekunden gedrückt halten
Die Stundenanzeige blinkt.
2. Auf die Sensortaste „3“ drücken und die Stunden eingeben
3. Auf die Sensortaste „4“ drücken um zu der Minutenanzeige zu wechseln
Minutenanzeige blinkt.
4. Auf die Sensortaste „3“ drücken und die Minuten eingeben
5 Sekunden warten, bis die Minutenanzeige nicht mehr blinkt.
Die Uhrzeit ist eingestellt.



- Innerhalb von 5 Sekunden auf die Sensortaste „3“ drücken, andernfalls
erlischt die Uhrzeitanzeige. Vorgang noch mal starten „Uhrzeit einstellen“

Verringern der Umweltauswirkung

- Lüfterstufen an die Intensität der Kochdünste anpassen.
- Auf ausreichend Zuluft beim Betrieb der Dunstabzugshaube achten.
- Den Abstand zwischen Oberkante des Herdes und Unterkante der Dunstabzugshaube gemäß der Montageanweisung einhalten, um eine optimale Wirkung zu erzielen.
- Filter (Fettfilter/Geruchsfilter) in regelmäßigen Abständen reinigen oder wechseln.
- Dunstabzugshaube nach dem Kochvorgang abschalten.
- Bei Dunstabzugshauben mit Nachlaufzeit diese Funktion aktivieren.
- Beleuchtung nach dem Kochen ausschalten.

4 Wartung und Pflege

Regelmäßige Wartung und Pflege erhöht die Lebensdauer des Gerätes.

 **GEFAHR**



STROMSCHLAGEGFAHR!

Das Gerät darf während der Reinigung/Wartung nicht am Stromnetz angeschlossen sein. Vor Reinigungs- und Wartungsarbeiten Gerät abschalten und Netzstecker ziehen oder Sicherung abschalten oder herausdrehen.
Das Gerät nie mit Dampfreinigungsgeräten oder Hochdruckreinigern reinigen.
Feuchtigkeit könnte in elektrische Bauteile gelangen.

- Heißer Dampf kann zu Schäden an Kunststoffteilen führen.
- Das Gerät muss vor Inbetriebnahme trocken sein.
- Keine scheuernden, aggressiven Reinigungsmittel benutzen.
- Nicht mit spitzen Gegenständen in das Schutzgitter des Motors oder in andere elektrische Teile eindringen.
- Niemals den Filterzustand bei laufender Dunstabzugshaube prüfen.
- Dunstabzugshaube nur mit eingesetzter Lampe betreiben, um das Risiko eines Stromschlags zu vermeiden.

VORSICHT



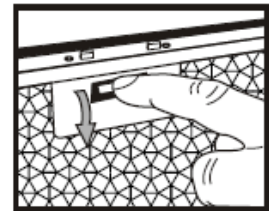
VERBRÜHUNGSGEFAHR

Beim Reinigen die Wassertemperatur so wählen, dass keine Verbrühungen entstehen können.

4.1 Reinigen des Gerätes

Aus hygienischen Gründen die Dunstabzugshaube regelmäßig reinigen. Wie oft die Reinigung erforderlich ist, richtet sich nach den Betriebsstunden und dem Einsatz.

1. Verschluss der Metallfilterkassette nach unten drücken.
2. Metallfilterkassette vorsichtig entfernen.
3. Innen- und Außengehäuse einschließlich Bedienblende mit einem weichen feuchten Tuch und warmer Spülmittellauge reinigen. Milde Spülmittel verwenden. Keine scharfen Reinigungsmittel, Bürste oder Scheuersand verwenden.
4. Mit einem weichen Tuch trocknen.
5. Metallfilterkassette wieder einsetzen.
6. Gerät nach der Reinigung am Stromnetz anschließen.



4.2 Fettfilter reinigen

Den Metall-Fettfilter regelmäßig jeden Monat reinigen. Wie oft die Reinigung erforderlich ist, richtet sich nach den Betriebsstunden und dem Einsatz.

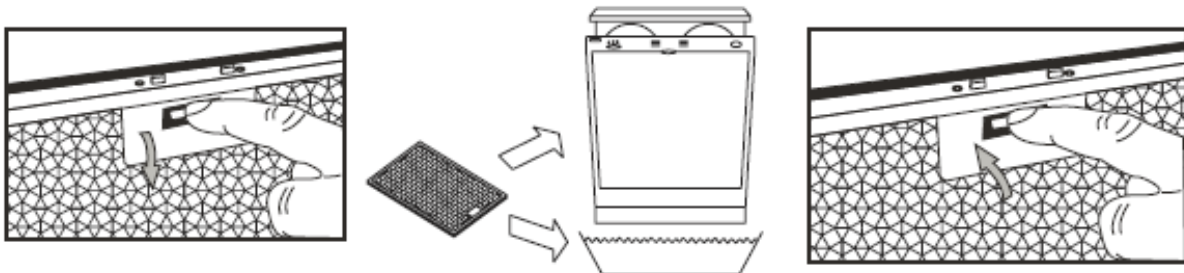
GEFAHR



BRANDGEFAHR!

Filterwechsel und Reinigungsintervalle einhalten. Bei Nichtbeachtung besteht Brandgefahr infolge von Fettablagerung.

1. Den Verschluss der Metallfilterkassette nach unten drücken.
2. Die Metallfilterkassette vorsichtig herausnehmen.
3. Filter in warmer Spülmittellauge einweichen und reinigen. Keine scharfen Reinigungsmittel, Bürsten oder Scheuersand verwenden.
4. Gründlich mit warmem Wasser abspülen und trocknen lassen.
5. Die Metallfilterkassette wieder einsetzen.
6. Gerät an die Stromversorgung anschließen.



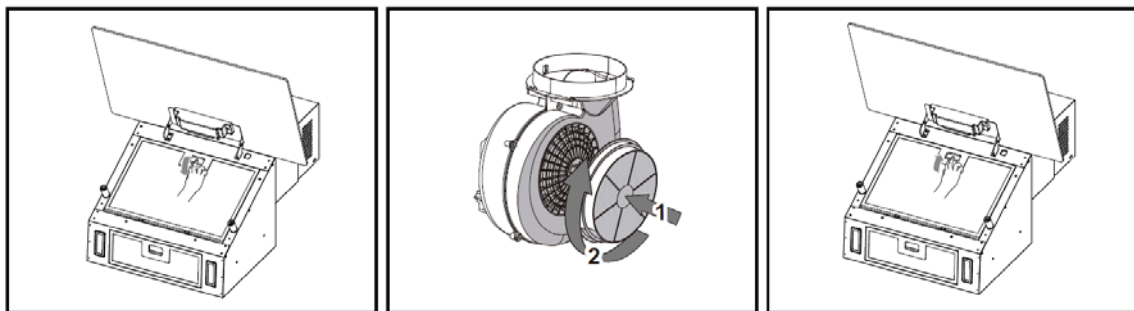
Nach mehreren Reinigungsvorgängen kann sich die Farbe des Metallfilters verändern. Dies ist ein ganz normaler Vorgang und kann nicht zum Austausch des Filters unter Garantie führen. Er beeinträchtigt in keiner Weise die Funktionsfähigkeit der Haube.

4.3 Aktivkohlefilter wechseln

Je nach Benutzung der Dunstabzugshaube im Umluftbetrieb müssen Aktivkohlefilter halbjährlich auswechseln, mindestens jedoch jährlich. Dieser Filter weder waschen noch wiederverwenden.

Um eine einwandfreie Aufnahme der Gerüche zu garantieren, muss das Aktivkohlevolumen auf die Luftleistung der Haube abgestimmt sein. Die hohe Qualität der Aktivkohle garantiert bei normalem Einsatz der Dunstabzugshaube eine effiziente Aufnahme von Küchengerüchen. Deshalb nur Originalfilter verwenden und diese regelmäßig austauschen.

1. Den Verschluss der Metallfilterkassette nach unten drücken (I).
2. Die Metallfilterkassette vorsichtig entfernen.
3. Aktivkohlefilter losdrehen (II), entnehmen und mit Hausmüll entsorgen.
4. Neue Aktivkohlefilter an den Motor anbringen.
5. Die Filter auf die Plastiknasen drücken und im Uhrzeigersinn drehen, bis sie einrasten (II).
6. Metallfilter wieder richtig einsetzen (III).
7. Gerät an die Stromversorgung anschließen.



(I)

(II)

(III)

4.4 Leuchtmittel auswechseln

Die Lampen des Gerätes durch den gleichen Lampentyp ersetzen.

⚠️ GEFAHR



STROMSCHLAGGEFAHR!

Vor dem Leuchtmittelwechsel Gerät abschalten und Netzstecker ziehen oder Sicherung abschalten oder herausdrehen.

⚠️ VORSICHT



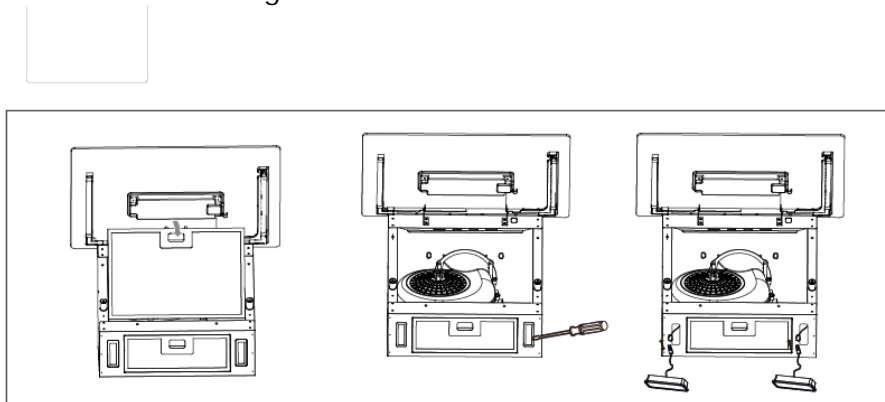
VERBRENNUNGSGEFAHR

Das Leuchtmittel erst nach dem Abschalten des Gerätes und nach vollständigem Abkühlen des Leuchtmittels berühren.

Das Leuchtmittel nicht mit einer Wärmeisolierung oder anderem Material abdecken.

VERLETZUNGSGEFAHR!

Das Licht von LED-Leuchten ist sehr grell und kann die Augen schädigen. Nicht länger als 60 Sekunden direkt in die eingeschalteten LED-Leuchten schauen.



(Abbildung ähnlich)

1. Zum Auswechseln der Leuchtmittel die Filtereinheit entfernen.
2. Defekte Leuchtmittel gegen den Uhrzeigersinn drehen und herausnehmen.
3. Das neue Leuchtmittel nicht direkt mit den Fingern berühren; zum Einschrauben ein sauberes Tuch benutzen.
4. Neue Leuchtmittel in der Leuchtmittelhalterung sorgfältig feststecken und im Uhrzeigersinn drehen.
5. Die Filtereinheit vorsichtig wieder in die Dunstabzugshaube einsetzen.
6. Gerät wieder an die Stromversorgung anschließen.



➤ Die LED-Module beim Kundendienst³ bestellen.

³ Kundendienst Tel. +49 2944 9716-791

4.5 Gerät außer Betrieb nehmen

Zum Abschalten des Gerätes den Netzstecker ziehen oder Sicherung abschalten oder herausdrehen.

5 Fehler beheben

Reparaturen an elektrischen Geräten ausschließlich nur von einer hierfür qualifizierten Elektro-Fachkraft ausführen lassen. Eine falsch oder nicht fachgerecht durchgeführte Reparatur kann Gefahren für den Benutzer herbeiführen und führt zu einem Verlust des Garantieanspruchs.

STÖRUNG	MÖGLICHE URSACHEN	MASSNAHMEN
Beleuchtung funktioniert nicht.	Das Leuchtmittel ist defekt.	Leuchtmittel auswechseln (s. Kapitel 4.4).
Gerät funktioniert nicht.	Stecker ist nicht eingesteckt.	Gerät am Stromnetz anschließen. Prüfen, ob der Netzstecker richtig in der Steckdose steckt.
	Stromausfall	Prüfen, ob die Stromversorgung funktioniert und die Sicherungen intakt sind.
Dunstabzugshaube läuft, jedoch bleiben die Küchendünste erhalten.	Filter ist verschmutzt.	Filter reinigen oder ersetzen (s. Kapitel 4).
	bei Abluftbetrieb:	Abluftschlauch prüfen. Jeder Winkel verkürzt die Abluftleistung.

6 Kundendienst

Kann man die Störung anhand der zuvor aufgeführten Hinweise nicht beseitigen, den Kundendienst rufen. In diesem Fall keine weiteren Arbeiten, vor allem an den elektrischen Teilen des Gerätes selbst ausführen.



- Der Besuch des Kundendiensttechnikers im Falle einer Fehlbedienung oder einer der beschriebenen Störungen ist auch während der Garantiezeit nicht kostenlos.

Zuständiger Kundendienst:

EGS GmbH

Dieselstraße 1

33397 Rietberg / DEUTSCHLAND

Kundentelefon

für Deutschland

02944 9716-791

für Österreich

0820 200 170

für Belgien, Niederlande, Luxemburg

+49 2944 9716-791

E-Mail: kontakt@egs-gmbh.de

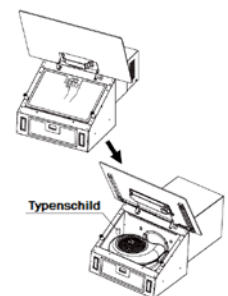
Internet: www.egs-gmbh.de

Reparaturaufträge kann man auch online eingeben.

Folgende Angaben sind nötig, um den Reparaturauftrag bearbeiten zu können:

Modell
Version
Batch
EAN

sowie die vollständige Anschrift Telefon- Nr. und die Fehlerbeschreibung. Gerätespezifische Angaben stehen auf dem Typenschild, das sich im Geräteinnern hinter der Filtereinheit der Dunstabzugshaube befindet.



7 Garantiebedingungen

Garantiebedingungen

Als Käufer eines Exquisit-Gerätes stehen Ihnen die gesetzlichen Gewährleistungen aus dem Kaufvertrag mit Ihrem Händler zu. Zusätzlich räumen wir Ihnen eine Garantie zu den folgenden Bedingungen ein:

Leistungsdauer

Die Garantie läuft 24 Monate ab Kaufdatum (Kaufbeleg ist vorzulegen). Während der ersten 6 Monate beseitigt der Kundendienst Mängel am Gerät unentgeltlich. Voraussetzung ist, dass das Gerät ohne besonderen Aufwand für Reparaturen zugänglich ist. In den weiteren 18 Monaten ist der Käufer verpflichtet nachzuweisen, dass der Mangel bereits bei Lieferung bestand.

Bei gewerblicher Nutzung (z. B. in Hotels, Kantinen) oder bei Gemeinschaftsnutzung durch mehrere Haushalte beträgt die Garantie 12 Monate ab Kaufdatum (Kaufbeleg ist vorzulegen). Während der ersten 6 Monate beseitigt der Kundendienst Mängel am Gerät unentgeltlich. Voraussetzung ist, dass das Gerät ohne besonderen Aufwand für Reparaturen zugänglich ist. In den weiteren 6 Monaten ist der Käufer verpflichtet nachzuweisen, dass der Mangel bereits bei Lieferung bestand.

Durch die Inanspruchnahme der Garantie verlängert sich die Garantie weder für das Gerät noch für die neu eingebauten Teile.

Umfang der Mängelbeseitigung

Innerhalb der genannten Fristen beseitigen wir alle Mängel am Gerät, die nachweisbar auf mangelhafte Ausführung oder Materialfehler zurückzuführen sind. Ausgewechselte Teile gehen in unser Eigentum über.

Ausgeschlossen sind:

Normale Abnutzung, vorsätzliche oder fahrlässige Beschädigung, Schäden, die durch Nichtbeachtung der Gebrauchsanweisung unsachgemäße Aufstellung oder Installation oder durch Anschluss an falsche Netzspannung entstehen Schäden aufgrund von chemischer oder elektrothermischer Einwirkung oder durch sonstige anormale Umweltbedingungen, Glas-, Lack- oder Emailleschäden und evtl. Farbunterschiede sowie defekte Glühlampen.

Ebenso sind Mängel am Gerät ausgeschlossen, die aufgrund von Transportschäden zurückzuführen sind. Wir erbringen auch dann keine Leistungen, wenn – ohne unsere besondere schriftliche Genehmigung – von nicht ermächtigten Personen am Exquisit-Gerät Arbeiten vorgenommen oder Teile fremder Herkunft verwendet wurden. Diese Einschränkung gilt nicht für mangelfreie, durch eine qualifizierte Fachkraft mit unseren Originalteilen, durchgeführte Arbeiten zur Anpassung des Gerätes an die technischen Schutzvorschriften eines anderen EU-Landes.

Geltungsbereich

Unsere Garantie gilt für Geräte, die in einem EU-Land erworben wurden und die in der Bundesrepublik, Deutschland oder Österreich in Betrieb sind.

Für Geräte, die in einem EU-Land erworben und in ein anderes EU-Land gebracht wurden, erbringen wir Leistungen im Rahmen der jeweils landesüblichen Garantiebedingungen. Eine Verpflichtung zur Leistung der Garantie besteht nur dann, wenn das Gerät den technischen Vorschriften des Landes, in dem der Garantieanspruch geltend gemacht wird, entspricht.

Für Reparaturaufträge außerhalb der Garantiezeit gilt:

- Wird ein Gerät repariert, sind die Reparaturrechnungen sofort fällig und ohne Abzug zu bezahlen.
- Wird ein Gerät überprüft oder eine angefangene Reparatur nicht zu Ende geführt, berechnet der Kundendienst Anfahrt- und Arbeitspauschalen.
- Die Beratung durch unser Kundenberatungszentrum ist unentgeltlich (s. Kapitel Kundendienst).

7. Technische Daten

Modell		KFD 817-2L
Produktgruppe		Dunstabzugshaube
Elektrischer Anschlussspannung / Frequenz	V / Hz	220-240 ~ 50
Leistungsaufnahme	W	113
Lampenleistung	W	2x1 (LED)
Abmessungen unverpackt Haube	BxTxH mm	798x330x630
Kamin ausziehbar max. Höhe inkl. Haube.	mm	300 – 930
Gewicht netto	kg	9,3
EAN Nr.	Schwarz	4016572411782
Aluminiumfilter Artikel Nr. EAN Nr.	Stk.	1x AH602
Aktivkohlefilter, optional Artikel Nr. EAN Nr.	Stk.	1x C04

Technische Änderungen vorbehalten.

Alle gerätespezifischen Daten des Energielabels sind durch den Gerätehersteller nach europaweit genormten Messverfahren unter Laborbedingungen ermittelt worden. Sie sind in der EN 61591 festgehalten. Der tatsächliche Energieverbrauch der Geräte im Haushalt hängt vom Aufstellungsort und vom Nutzerverhalten ab und kann daher auch höher liegen als die vom Gerätehersteller unter Normbedingungen ermittelten Werte.

CE-Konformität

Dieses Gerät entspricht zum Zeitpunkt seiner Markteinführung den Anforderungen, die in den Richtlinien des Rates zur Angleichung der Rechtsvorschriften der Mitgliedsstaaten über die elektromagnetische Verträglichkeit RL 2014/30/EU und über die Verwendung elektrischer Betriebsmittel innerhalb bestimmter Spannungsgrenzen RL 2014/35/EU festgelegt sind.

Dieses Gerät ist mit dem CE Zeichen gekennzeichnet und verfügt über eine Konformitätserklärung zur Einsichtnahme durch die zuständigen Marktüberwachungsbehörden.

8. Entsorgung

Verpackung entsorgen.



Die Verpackung sortenrein entsorgen. Pappe und Karton zum Altpapier und Folien in die Wertstoffsammlung geben.

Gerät entsorgen.



Das Gerät ist mit dem hier abgebildeten Symbol gekennzeichnet, lt. Vorgabe der europäischen Entsorgungsvorschrift 2012 / 19 / EU.

Die Richtlinie trägt zur ordentlichen Entsorgung des Gerätes und zur Rückgewinnung von Sekundärrohstoffen bei.



Altgeräte dürfen nicht in den Hausmüll!

Jeder Verbraucher ist gesetzlich verpflichtet, Altgeräte getrennt vom Hausmüll zu entsorgen.

Zum Vermeiden von negativen Auswirkungen auf die Umwelt Altgeräte in der Verkaufsstelle oder bei einer kommunalen Sammelstelle zum fachgerechten Verwerten abgeben.

Altgeräte vor der Entsorgung unbrauchbar machen:

Netzstecker aus der Steckdose ziehen.

Stecker vom Netzkabel trennen.

Kinder können Gefahren, die im Umgang mit Haushaltsgeräten liegen, oft nicht erkennen. Für die notwendige Aufsicht sorgen und Kinder nicht mit dem Gerät spielen lassen.

exQUISIT

GGV HANDELSGES. MBH & CO. KG
AUGUST-THYSSEN-STR. 8
41564 KAARST
GERMANY

KFD817-2L_E1-0_2021-01

www.exquisit.de